

GAMMA *instabus*

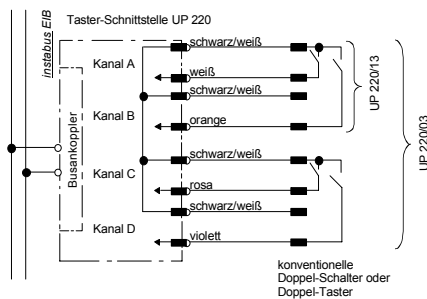
Taster-Schnittstelle UP 220/03 UP 220/13
Push Button Interface UP 220/03 UP 220/13

SWG1 220-2AB03
SWG1 220-2AB13

Bedien- und Montageanleitung
Operating and Mounting Instructions

Stand: August 2004
Issued: August 2004

Anschlussbeispiel



Produkt- und Funktionsbeschreibung

Die Taster-Schnittstellen UP 220/03 und UP 220/13 sind Binäreingabegeräte zum Einlegen in Geräte-Verbindungsboxen (Ø 60 mm, 40 mm tief). Es stehen vier/zwei Eingänge für potentialfreie Schalter-/Tasterkontakte zur Verfügung. Die erforderliche Abfragespannung wird von der Taster-Schnittstelle geliefert (keine zusätzliche Spannungsquelle erforderlich).

Die Taster-Schnittstellen UP 220/03 und UP 220/13 dienen u.a. zum Anschluss von konventionellen Schaltern/Tastern. So können z.B. an eine Taster-Schnittstelle UP 220/03 bis zu vier Schalter / Taster mit je einem potentialfreien Kontakt oder z.B. bis zu zwei Doppeltaster mit je zwei potentialfreien Kontakten angeschlossen werden. Und an eine Taster-Schnittstelle UP 220/13 bis zu zwei Schalter / Taster mit je einem potentialfreien Kontakt oder z.B. einen Doppeltaster mit zwei potentialfreien Kontakten angeschlossen werden.

Der Anschluss erfolgt über einen Leitungssatz, der fest an die Taster-Schnittstelle angeschlossen ist. Die Verbindungsleitungen zwischen Schaltern / Tastern und der Taster-Schnittstelle dürfen maximal bis auf 10 m verlängert werden. Dabei ist zu beachten, dass die Leitungspaare verdreht zu führen sind. Für verschiedene Anwendungen sind entsprechende Applikationsprogramme vorhanden. So können über die angeschlossenen Schalter/ Taster z.B. Befehle an Aktoren zum definierten Ein-/Aussschalten oder zum Dimmen von Leuchten, zum Auf-/Abfahren bzw. zum Lamellenverstellen von Jalousien gegeben werden.

Mit Hilfe der ETS (*EIB* Tool Software) können die Applikationsprogramme ausgewählt, die spezifischen Parameter und Adressen vergeben und in die Taster-Schnittstelle UP 220/03 und UP 220/13 übertragen werden.

Weitere Informationen

<http://www.siemens.de/gamma>

Technische Daten

Spannungsversorgung
erfolgt über die Buslinie

Eingänge

- Eingangsspannung: wird von der Taster-Schnittstelle geliefert. Bei geöffnetem Kontakt ca. 29V DC (Busspannung)
- Eingangssignalstrom: bei geschlossenem Kontakt: pro Kanal 0,5mA DC. im Moment des Schließens: Impuls 0,5A_s für ca. 5µs
- Eingangssignalverzögerung: 50ms inkl. Kontaktentprellung
- Eingangssignaldauer: mindestens 50ms
- Eingangsverhalten: parametrierbar je nach Applikationsprogramm
- Signalleitungssatz:
 - Länge: 280mm ungeschirmt, verlängerbar bis auf max. 10 m mit verdrehter, ungeschirmter Leitung
 - Querschnitt: ca. 0,22mm² (0,56mm Ø)

Anschlüsse

- Signaleingänge: Leitungen
- Buslinie: Busklemme schraubenlos 0,6 ... 0,8mm Ø eindringt

Mechanische Daten

- Abmessungen (L x B x H): 42 x 42 x 8,5mm im Bereich der Busklemme ist die Höhe 11mm
- Gewicht: ca. 22,5g

Elektrische Sicherheit

- Schutzart (nach EN 60529): IP 20

Umweltbedingungen

- Umgebungstemperatur im Betrieb: - 5 ... + 45°C
- Lagertemperatur: - 25 ... + 70°C
- rel. Feuchte (nicht kondensierend): 5% bis 93%

Prüfzeichen

KNX/EIB

Product and Applications Description

The push button interfaces UP 220/03 and UP 220/13 are binary input devices for use with box mounts (Ø 60 mm, depth: 40 mm). Four/two inputs are available for potential-free switch/ push button contacts. The required scanning voltage is provided by the push button interface (requires no additional power supply).

The push button interfaces UP 220/03 and UP 220/13 may also be used for connecting conventional switches and push buttons.

For example, up to 4 switches/push buttons with one potential-free contact each or up to two 2-fold push buttons with two potential-free contacts each may be connected to a push button interface UP 220/03.

And up to 2 switches/push buttons with one potential-free contact each or one 2-fold push button with two potential-free contacts may be connected to a push button interface UP 220/13.

The connection is carried out via a cable set which is permanently connected to the push button interface. The connecting cables between switches/push buttons and the push button interface may be extended up to 10 m. It must be ensured that twisted cable pairs are used.

Appropriate application programs are available for the different applications. Commands can be given to actuators via the connected switches/push buttons, e.g. for defined switching on/off, for dimming fluorescent lamps or for raising/lowering venetian blinds and adjusting the louvers.

With the ETS (*EIB* Tool Software) the application program is selected, its parameters and addresses are assigned appropriately, and downloaded to the push button interface UP 220/03 and UP 220/13.

Additional Information

<http://www.siemens.de/gamma>

Technical Specifications

Power supply
via bus cable

Inputs

- input signal voltage: provided by the push button interface approx. 29 V DC (bus voltage) when the contact is opened
- input signal current: when contact is closed: 0.5 mA DC per channel at moment of closing: pulse 0.5 A_s for approx. 5 µs
- input signal delay: 50 ms including contact debounce
- duration of input signal: min. 50 ms
- input characteristic: can be parameterised according to application program
- signal cable set:
 - length: 280 mm unshielded, may be extended up to 10 m with twisted, unshielded cable
 - cross-section: approx. 0.22 mm² (0.56 mm Ø)

Connections

- signal inputs: cables
- bus line: screwless bus terminal Ø 0.6...0.8 mm single-core

Physical specifications

- dimensions (L x W x H): 42 x 42 x 8.5 mm
- weight: approx. 22.5 g

Electrical safety

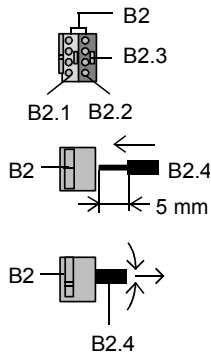
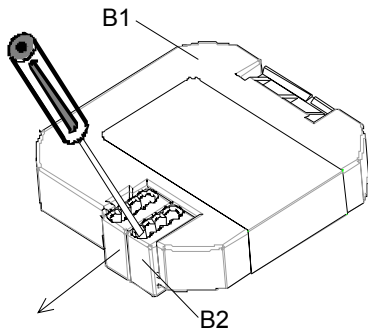
- protection (according to EN 60529): IP 20

Environmental specifications

- ambient operating temperature: - 5 ... + 45 °C
- storage temperature: - 25 ... + 70 °C
- relative humidity (non-condensing): 5 % to 93 %

Certification

KNX/EIB

A**D****Installationshinweise**

- Das Gerät kann für feste Installation in trockenen Innenräumen, zum Einbau in UP-Dosen verwendet werden.


WARNUNG

- Das Gerät darf nur von einer zugelassenen Elektrofachkraft installiert und in Betrieb genommen werden.
- Das Gerät darf nicht zusammen mit 230 V Geräten und/oder 230 V Leitungen in derselben Dose eingesetzt werden.
- Das Gerät darf nicht an 230 V angeschlossen werden.
- Das Gerät darf in Schaltersteckdosenkombinationen eingesetzt werden, wenn VDE zugelassene Geräte verwendet werden.
- Auf sichere Trennung (SELV) der angeschlossenen Signalleitungen (einschließlich eventueller Verlängerungen) gegenüber anderen strom-/spannungsführenden Geräten und Leitungen ist zu achten.
- Die geltenden Sicherheits- und Unfallverhütungsvorschriften sind zu beachten.
- Das Gerät darf nicht geöffnet werden.
- Bei der Planung und Errichtung von elektrischen Anlagen sind die einschlägigen Richtlinien, Vorschriften und Bestimmungen des jeweiligen Landes zu beachten.

MontageAllgemeine Beschreibung

Die Taster-Schnittstelle UP 220/03 oder UP 220/13 wird in Geräte-Verbindungs Dosen (Ø 60mm, 40mm tief) eingelegt. Zusätzlich zur Taster-Schnittstelle kann die Geräte-Verbindungsdose noch einen konventionellen Geräteinsatz aufnehmen. Zur Aufnahme mehrerer konventioneller Geräteinsätze werden mehrere Geräte-Verbindungs Dosen über Tunnelstutzen kombiniert (nur die Geräte-Verbindungsdose zur Aufnahme der Taster-Schnittstelle muss 40mm tief sein). Die Adern des mitgelieferten achtadrigen Leitungssatzes können durch die Tunnelstutzen in die angereichten Geräte-Verbindungs Dosen gelegt werden.

Hinweis

Gerätekombinationen eines an die Taster-Schnittstelle angeschlossenen Tasters mit 230V- Geräten (Steckdose) sind nicht zulässig.

Leitungssatz

Der Leitungssatz besteht aus acht farblich gekennzeichneten Adern, die an einem Ende mit einem Stecker fest verbunden sind. Zum problemlosen Anschluss an die Schraub- oder Steckklemmen der Schalter / Taster sind die freien Enden mit Aderendhülse versehen.

Hinweis

Die zum Anschließen von Schaltern/Tastern verwendeten Leitungen dürfen nicht länger als 10 m (pro Kanal) sein, da sonst die EMV-Bedingungen (Störfestigkeit) nicht eingehalten werden! Dabei sind verdrehte Leitungen zu verwenden! Die freien Enden nicht benötigter Adern sind zu isolieren!

Busklemme abziehen (Bild A)

- Die Busklemme (B2) besteht aus zwei Teilen (B2.1, B2.2) mit je vier Klemmkontakten.
- Den Schraubendreher vorsichtig in den Drahtführungsschlitz des grauen Teils der Busklemme (B2.2) einführen und die Busklemme (B2) aus der Taster-Schnittstelle UP 220/x3 (B1) herausziehen.

Hinweis

Busklemme nicht von unten heraushebeln!
Kurzschlussgefahr!

Busklemme aufstecken

- Die Busklemme in die Führungsnut der Taster-Schnittstelle UP 220/x3 stecken und die Busklemme bis zum Anschlag nach unten drücken.

Busleitungen anschließen (Bild A)

- Die Busklemme (B2) ist für eindrähtige Leiter mit 0,6... 0,8 mm Ø geeignet.
- Den Leiter (B2.4) abisolieren und in Busklemme (B2) stecken (rot = +, grau = -)

Abklemmen der Busleitung (Bild A)

- Die Busklemme (B2) abziehen und den Leiter (B2.4) der Busleitung bei gleichzeitigem Hin- und Herdrehen herausziehen.

GB**Installation Instructions**

The device may be used for permanent interior installations in dry locations within flush-type boxes.


WARNING

- The device must be mounted and commissioned by an authorised electrician.
- The device must not be mounted in a box together with 230 V devices and/or 230 V cables.
- The device must not be connected to 230 V.
- The device may be mounted in switch and socket combinations provided that VDE-certified devices are used exclusively.
- Ensure that there is a safety separation (SELV) of the connected signal cables (including possible extensions) from the other current- and voltage-carrying devices and cables.
- The prevailing safety and accident regulations must be heeded.
- The device must not be opened.
- When planning and installing electrical installations, the relevant guidelines, regulations and specifications of the respective country must be observed.

MountingGeneral description

The push button interface UP 220/03 or UP 220/13 is built into box mounts, Ø 60 mm, depth 40 mm. In addition to the push button interface, a standard device insert can be attached to the box mount. For mounting several conventional device inserts, several box mounts must be combined via cable glands (only the box mount that actually holds the push button interface requires a depth of 40 mm). The cores of the eight-core cable set supplied with the device can be inserted in the series-connected box mounts via the cable glands.

Note

Device combinations of a push button connected to the push button interface and 230 V devices (sockets) are not allowed.

Cable set

The cable set consists of eight cores marked in specific colours with a plug fixed to one end. To allow for easy connection to the screw or plug-in terminals of the switches and push buttons, ferrules are fixed to the free ends.

Note

The cables used for connecting the switches and push buttons must not be longer than 10 m (per channel). Otherwise the electromagnetic compatibility requirements (interference immunity) cannot be met. Twisted cables must be used. The free ends that are not used must be insulated.

Removing a bus terminal (Diagram A)

- The bus terminal (B2) consists of two components (B2.1, B2.2) with four terminal contacts each.
- Carefully insert the screwdriver in the wire entry slot of the grey component of the bus terminal (B2.2) and remove the bus terminal (B2) from the push button interface UP 220/x3 (B1).

Note

Do not try to remove the bus terminal from underneath! There is a risk of shorting the device!

Clipping on the bus terminal

- Insert the bus terminal in the guide slot of the push button interface UP 220/x3 and press the bus terminal downwards until it reaches the stop.

Connecting the bus cable (Diagram A)

- The bus terminal (B2) can be used with solid conductors, 0.6 ... 0.8 mm Ø.
- Remove the insulation from the conductor (B2.4) and insert it in the terminal (B2) (red = +, grey = -).

Disconnecting the bus cable (Diagram A)

- Disconnect the bus terminal (B2) and remove the conductor (B2.4) of the bus cable while twisting it backwards and forwards.

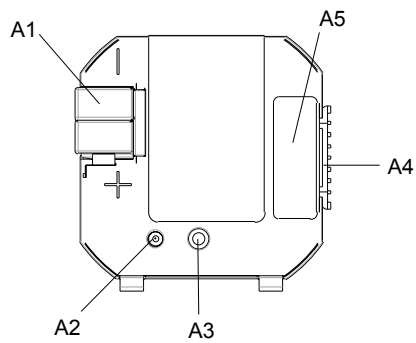
B**D****Lage und Funktion der Anzeige- und Bedienelemente**

Diagram B

- A1 Busklemme für eindrähtige Leiter mit 0,6... 0,8 mm Ø
 A2 LED zur Anzeige Normalmodus (LED aus) oder Adressiermodus (LED ein); sie erlischt automatisch nach Übernahme der physikalischen Adresse
 A3 Lerntaste zum Umschalten zwischen Normalmodus und Adressiermodus zur Übernahme der physikalischen Adresse
 A4 Anschluss des acht- / vieradrigen Leitungssatzes
 A5 Anschlussbild des acht-/ vieradrigen Leitungssatzes

Allgemeine Hinweise

- Die Bedienungsanleitung ist dem Kunden auszuhändigen.
- Ein defektes Gerät ist an die zuständige Geschäftsstelle der Siemens AG zu senden.
- Bei zusätzlichen Fragen zum Produkt wenden Sie sich bitte an unseren Technical Support:

☎ +49 (0) 180 50 50-222

📞 +49 (0) 180 50 50-223

✉ adsupport@siemens.com**GB****Location and Function of the Display and Operating Elements**

Diagram B

- A6 Bus terminal for solid conductors with 0.6 ... 0.8 mm Ø
 A7 LED for indicating normal operating mode (LED off) or addressing mode (LED on); it is extinguished automatically once the physical address has been transferred
 A8 Learning button for toggling between normal operating mode and addressing mode for transferring the physical address
 A9 Connection of the eight-/four-core cable set
 A10 Circuit diagram of the eight-/four-core cable set

General Notes

- The operating instructions must be handed over to the client.
- Any faulty devices should be returned to the local Siemens office.
- If you have further questions concerning the product please contact our technical support:

☎ +49 (0) 180 50 50-222

📞 +49 (0) 180 50 50-223

✉ adsupport@siemens.com