

**Instrucciones de seguridad**

**Safety intructions**

**⚠️ ATENCIÓN**

**⚠️ WARNING**

Siga atentamente estas instrucciones de seguridad e instalación. Un manejo inadecuado puede ocasionar daños graves para su salud y daños irreparables en el interfaz y/o en la unidad interior del aire acondicionado.

Follow carefully the safety and installation instructions. Not proper work may lead to a serious damage for your health and may harm seriously the interface and/or the AC indoor unit.

- Esta interfaz debe ser instalado por personal técnico acreditado (electricista, instalador, o personal técnico cualificado) y siguiendo todas las instrucciones de seguridad.
- La interfaz debe ser instalada en una ubicación con acceso restringido.
- Antes de manipular en el interior del aire acondicionado, asegúrese de que está completamente desconectado de la red eléctrica.
- En caso de instalación mural del interfaz junto a la unidad interior del aire acondicionado, fije la interfaz de forma segura siguiendo las instrucciones del diagrama de abajo.

- This interface must be installed by accredited technical personnel (electrician, installer or technical personnel) and they must follow all the safety instructions.
- This interface must be installed in an acces restricted location
- Before manipulating the AC indoor unit, make sure it is completely disconnected from Mains power.
- In case of wall mounting of interface next to the AC indoor unit, attach the interface safely following the instructions of the diagram below.

**Instrucciones de instalación**

**Installation instructions**

- Desconecte el aire acondicionado de la red eléctrica.
- Fije el interfaz a la pared junto a la unidad interior del aire acondicionado siguiendo las instrucciones del diagrama de abajo o dentro de la unidad interior del aire acondicionado (respete las instrucciones de seguridad anteriores).
- Conecte el interfaz al bus AB en cualquier punto del mismo. El bus AB es el bus que conecta la unidad interior de aire acondicionado y el mando por cable, son un par de hilos que se conectan los terminales AB. Este bus no tiene polaridad.
- Conecte el bus EIA485 al conector EIA485 del interfaz. Respeta la polaridad.
- Tape la unidad interior del aire acondicionado y vuelva a conectarlo a la red eléctrica.
- Siga las instrucciones del Manual de Usuario para la configuración y puesta en servicio del interfaz.
- Siga las instrucciones de la página siguiente para configurar la interfaz a través de los micro interruptores.

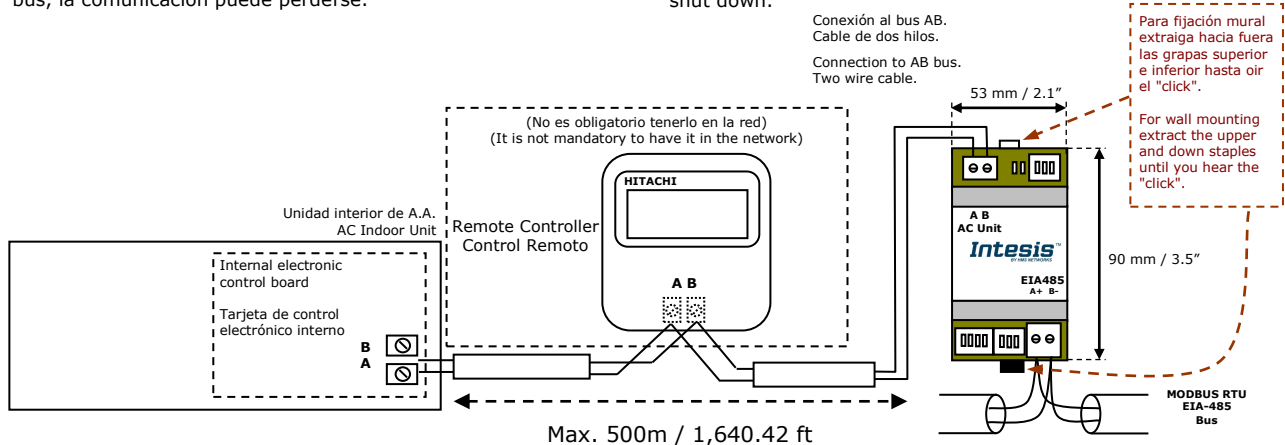
- Disconnect the air conditioning from Mains Power.
- Attach the interface next to the AC indoor unit (wall mounting) following the instructions of the diagram below or install it inside the AC indoor unit (follow the safety instructions given above).
- Connect the interface to AB bus in any point of the bus. The AB bus is the bus that connects the AC indoor unit and the wired remote controller. It is a two-wire bus connecting terminals AB. This AB connection has no specific polarity.
- Connect the EIA-485 bus to the connector EIA485 of the interface.
- Close the AC indoor unit and reconnect it to Mains Power.
- Follow the instructions of the User´s Manual to configure the system and do the commission of the interface.
- Follow the instructions of the next page to configure the interface through on-board DIP-switches.

**IMPORTANT:** El cable a usar para la conexión de INMBSHIT001R000 a los terminales AB puede ser cualquier cable de dos hilos. La distancia máxima para el bus AB es de 500 metros (1640.42 pies): Consulte el Manual del aire acondicionado para más detalles.

**IMPORTANT:** The cable used for connection of INMBSHIT001R000 to AB terminals can be any two-wire cable. The maximum distance for bus AB is 500 meters (1640.42 ft). Check the Manual of the AC indoor unit for more details.

**IMPORTANT:** Si se conecta el mando del fabricante al mismo bus, la comunicación puede perderse.

**IMPORTANT:** If a wired remote controller of the AC manufacturer is connected in the same bus, communication may shut down.



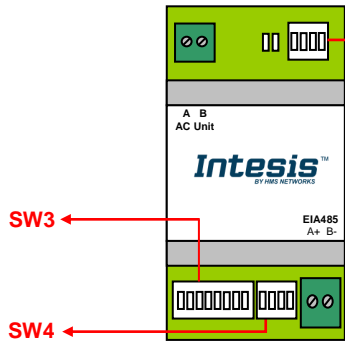
El Manual de Usuario está disponible en - The User's Manual is available at:  
<https://intesis.com/products/ac-interfaces/hitachi-gateways/hitachi-modbus-vrf-hi-rc-mbs-1>

Configuración por micro interruptores

Configuration through DIP switches

**IMPORTANTE:** Es necesario resetear el equipo (quitar tensión) tras modificar la configuración de los micro interruptores para que ésta se aplique.

**IMPORTANT:** It is required to reboot or power cycle the interface every time the DIP switch configuration changes.



**Configuración Maestro/Eslavo y necesidad del Control Remoto**  
Master/Slave configuration and Remote Controller's need

ON  
1 2 3 4  
SW1

**Configuración del número de esclavo Modbus y baudios.**  
Configuration of Modbus slave number and baud rate.

**Configuración de los baudios, magnitud temperatura (x1/x10), unidades de temperatura (°C/°F) y resistencia de terminación de EIA-485.**  
Configuration of baud rate, temperature magnitude (x1/x10), temperature units (°C/°F) and termination resistor for EIA-485.

ON  
1 2 3 4 5 6 7 8  
SW3

ON  
1 2 3 4  
SW4

SW1-P1..4	Descripción Description
	<b>Esclavo del bus A B (Valor por defecto)</b> - Debe existir un mando Hitachi configurado como Master en el bus AB <b>Slave of bus A B (Default value)</b> – A Hitachi Controller must be present in the AB bus, configured as Master
	<b>Maestro del bus A B</b> - No es necesario un mando Hitachi en bus AB. Si lo hay, debe ser configurado como Esclavo. <b>Master of bus A B</b> - Not necessary a Hitachi Remote Controller in the bus AB. If this exists, it must be configured as Slave.
	Reservado (Valor por defecto) Not used (Default value).
	Reservado Not used
	Reservado (Valor por defecto) Not used (Default value).
	Reservado Not used
	Reservado (Valor por defecto). Not used (Default value).
	Reservado Not used

SW3-P7..8	SW4-P3	Descripción Description
		2400bps
		4800bps
		9600bps (valor por defecto default value)
		19200bps
		38400bps
		57600bps
		76800bps
		115200bps

SW4-P1..2-4	Descripción Description
	Los valores de temperatura en los registros Modbus se representan en decigrados (x10) Temperature values in Modbus register are represented in decidegrees (x10)
	Los valores de temperatura en los registros Modbus se representan en grados (x1) (Valor por defecto). Temperature values in Modbus register are represented in degrees (x1) (Default value).
	Los valores de temperatura en los registros Modbus se representan en grados Fahrenheit Temperature values in Modbus register are represented in Fahrenheit degrees
	Los valores de temperatura en los registros Modbus se representan en grados Celsius (Valor por defecto) Temperature values in Modbus register are represented in Celsius degrees (Default value)
	Resistencia interna de 120Ω conectada al bus EIA-485 Internal termination resistor of 120Ω connected to EIA-485 bus
	Bus EIA-485 sin resistencia de terminación (Valor por defecto). EIA-485 bus without termination resistor (Default value).

Dirección de esclavo Modbus - Modbus Slave address											
Direcc Addr	SW3-P1..6	Direcc Addr	SW3-P1..6	Direcc Addr	SW3-P1..6	Direcc Addr	SW3-P1..6	Direcc Addr	SW3-P1..6	Direcc Addr	SW3-P1..6
0		11		22		33		44		55	
1		12		23		34		45		56	
2		13		24		35		46		57	
3		14		25		36		47		58	
4		15		26		37		48		59	
5		16		27		38		49		60	
6		17		28		39		50		61	
7		18		29		40		51		62	
8		19		30		41		52		63	
9		20		31		42		53			
10		21		32		43		54			

This marking on the product, accessories, packaging or literature (manual) indicates that the product contains electronic parts and they must be properly disposed of by following the instructions at <https://intesis.com/weee-regulation>