



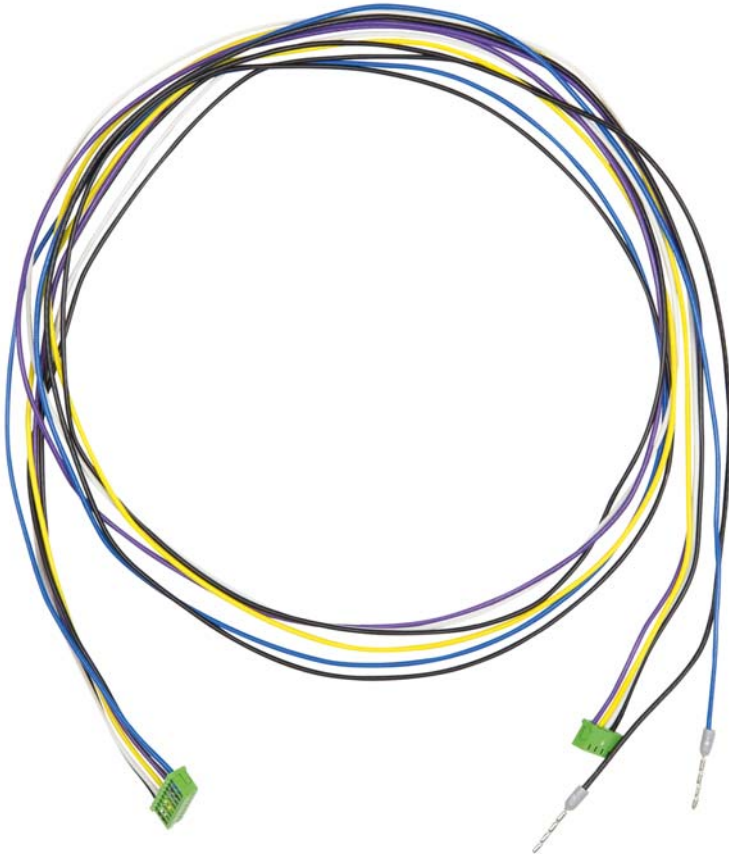
# Anschlussleitung

Corlo Touch zu Corlo Taster M-T

---

## Technische Daten und Installationshinweise

Artikelnummer 30238



---

**elsner**<sup>®</sup>  
elektronik

**Elsner Elektronik GmbH** Steuerungs- und Automatisierungstechnik

Sohlengrund 16  
75395 Ostelsheim  
Deutschland

Tel. +49 (0) 70 33 / 30 945-0 info@elsner-elektronik.de  
Fax +49 (0) 70 33 / 30 945-20 www.elsner-elektronik.de

---

# 1. Beschreibung

Mit der vorkonfektionierten **Anschlussleitung für Corlo** werden Taster Corlo M1-T oder M2-T am Display Corlo Touch KNX oder Corlo Touch KNX WL angeschlossen. Dadurch werden sowohl Taster als auch der integrierte Temperatursensor sicher und komfortabel verbunden. Über die freien Pins können weitere Kontakte an den Analog-/Digital-Eingängen des Corlo Touch angeschlossen werden.

## 1.0.1. Lieferumfang

- Sechsadriges Anschlusskabel (achtpoliger Stecker auf vierpoliger Stecker + zwei lose Pins)

## 1.1. Technische Daten

Gesamtlänge Kabel	ca. 57 cm (ohne Stecker/Pins)
Gewicht	ca. 6 g

# 2. Installation und Inbetriebnahme

## 2.1. Hinweise zur Installation



Installation, Prüfung, Inbetriebnahme und Fehlerbehebung des Geräts dürfen nur von einer Elektrofachkraft (lt. VDE 0100) durchgeführt werden.



### **VORSICHT!** **Elektrische Spannung!**

Im Innern des Geräts befinden sich ungeschützte spannungsführende Bauteile.

- Die VDE-Bestimmungen beachten.
- Alle zu montierenden Leitungen spannungslos schalten und Sicherheitsvorkehrungen gegen unbeabsichtigtes Einschalten treffen.
- Das Gerät bei Beschädigung nicht in Betrieb nehmen.
- Das Gerät bzw. die Anlage außer Betrieb nehmen und gegen unbeabsichtigten Betrieb sichern, wenn anzunehmen ist, dass ein gefahrloser Betrieb nicht mehr gewährleistet ist.

Das Gerät ist ausschließlich für den sachgemäßen Gebrauch bestimmt. Bei jeder unsachgemäßen Änderung oder Nichtbeachten der Bedienungsanleitung erlischt jeglicher Gewährleistungs- oder Garantieanspruch.

Nach dem Auspacken ist das Gerät unverzüglich auf eventuelle mechanische Beschädigungen zu untersuchen. Wenn ein Transportschaden vorliegt, ist unverzüglich der Lieferant davon in Kenntnis zu setzen.

Das Gerät darf nur als ortsfeste Installation betrieben werden, das heißt nur in montiertem Zustand und nach Abschluss aller Installations- und Inbetriebnahmearbeiten und nur im dafür vorgesehenen Umfeld.

Für Änderungen der Normen und Standards nach Erscheinen der Bedienungsanleitung ist Elsner Elektronik nicht haftbar.

## 3. Montage

### 3.1. Montageinfo für Corlo Display und Taster

Beachten Sie die Datenblätter der Geräte.



**Die Geräte dürfen nur in trockenen Innenräumen installiert und betrieben werden. Betauung vermeiden.**

### 3.2. Farbcodierung der Anschlussleitung

#### 3.2.1. Seite Corlo Touch

Achtpoliger Stecker

schwarz / weiß	Eingang 1
[schwarz] / gelb	Eingang 2
[schwarz] / violett	Eingang 3
schwarz / blau	Eingang 4

Alle GND-Anschlüsse der Eingänge sind intern gebrückt (schwarze Kabel).

#### 3.2.2. Seite Taster M-T und weitere Kontakte

Vierpoliger Stecker

schwarz / weiß	Taster 1
gelb	Taster 2 (für Doppeltaster M2-T), GND (schwarz) intern gebrückt
violett	Temperatursensor, GND (schwarz) intern gebrückt

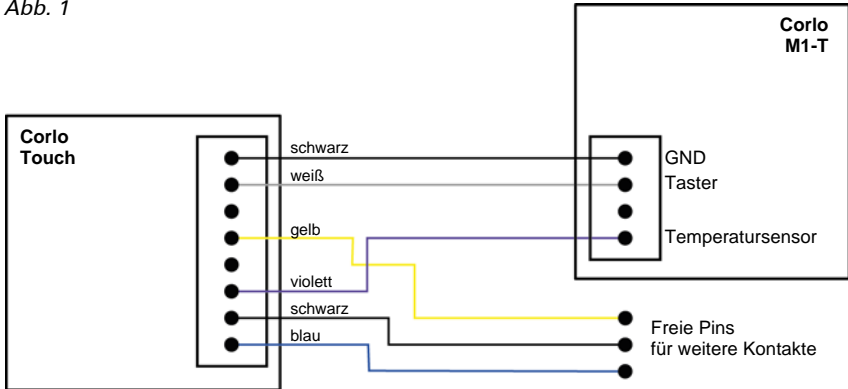
Freie Pins

schwarz / blau	Frei (Eingang 4)
----------------	------------------

## 3.3. Anschlussbeispiele

### 3.3.1. Einftastertaster Corlo M1-T

Abb. 1



Die gelbe Leitung kann vom vierpoligen Stecker getrennt und für andere Kontakte verwendet werden. Der freie schwarze GND-Anschluss kann gemeinsam verwendet werden, da alle GND-Anschlüsse im Corlo Touch intern gebrückt sind.

### 3.3.2. Doppeltastertaster Corlo M2-T

Abb. 2

