

KNX-Sensor Temperatur mit Einschraub-/Tauchfühler, SK01-T-ETF1

Der KNX-Sensor Temperatur SK01-T-xx mit dem PT1000-Fühler ETF1 dient zur Temperaturerfassung von Flüssigkeiten und Gasen in Rohren und Behältern. Er besitzt einen integrierten KNX-Busankoppler und benötigt keine Zusatzspannung. Der Temperaturfühler befindet sich in einem geraden Schutzrohr, welches am Gehäuse montiert ist. Das Schutzrohr wird in die mitgelieferte Tauchhülse aus Messing eingesteckt. Die Tauchhülse ist in verschiedenen Längen 50-400mm und in verschiedenen Materialien (auch V4A siehe SK01-T-ETF2) erhältlich. Das Sensorgehäuse aus schlagzähem, glaskugelverstärktem Kunststoff mit Schnellverschlusschrauben beinhaltet die Messelektronik und die KNX-Buskomponenten.

In der Applikationssoftware stehen verschiedene Regler (RTR, Stetig, PWM) für den Temperaturbereich zur Verfügung. Weitere Funktionen, wie Frostalarm, Grenzwertegeber für Temperaturmesswerte, Minimum/Maximum Wertspeicher und eine Nachführungsregelung sind enthalten.

Der Sensor wird mit der ETS (EIB Tool Software) und dem Applikationsprogramm projiziert. Die Regelfunktionen wie RTR, Schaltschwellen und diverse Einstellparameter werden über die ETS parametrierbar.



Einsatzgebiete:

- In Rohrleitungen in der Heizungstechnik
- In Speichern und Fernwärmekomplettstationen
- In Warm- und Kaltwasseranlagen
- In Öl- und Schmierkreisläufsystemen
- Im Maschinen-, Apparate- und Anlagenbau im gesamten Industriebereich

Anwendungsgebiete:

- Erfassung der Temperatur in Rohren, Speichern und Behältern
- Dezentrale Regelung für stetige KNX-Ventile oder elektrothermische Ventile
- Speicherung der Maximal- und Minimalmesswerte
- Temperaturregler mit Betriebsartenvorwahl Komfort/Standby/Nacht/Frostschutz
- Direkte Vorgabe der Sollwerte und Ausgabe der aktuellen Sollwerte über den KNX-Bus
- Verschiedene Sperroptionen der Regler

Fühler:
Einschraub-/Tauchfühler Temperatur mit Tauchhülse aus Messing

Fühlerbeschreibung:
Temperaturfühler PT1000, hohe Langzeitstabilität

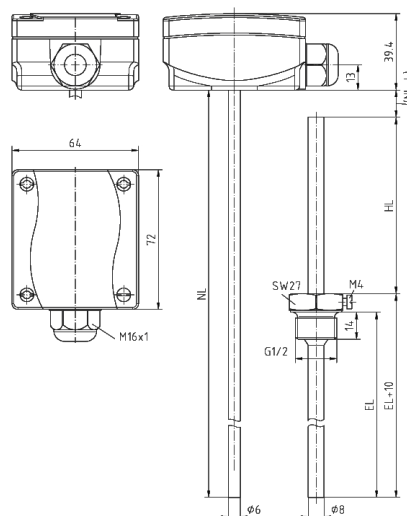
Der PT1000 Fühler befindet sich in einem Schutzrohr aus V4A-Stahl ($\varnothing=6\text{mm}$), welches in eine Tauchhülse aus Messing (max. Druck bis 10 Bar) gesteckt wird.

Sensoreinsatz:
Montage in Rohren und Behältern mittels der mitgelieferten Tauchhülse und zum Austausch / Reparatur von bestehenden Systemen.


Messbereich Temperatur: $-30\dots+150^{\circ}\text{C}$

Umgebungstemperatur Messumformer: $-20\dots+80^{\circ}\text{C}$

Schutzart: IP65



Technische Daten	SK01-T-ETF1
Messwerte:	Temperatur
Temperaturregler RTR Modi:	RTR mit Betriebsart Anheben/Absenken RTR mit relativer Sollwertverschiebung RTR mit absoluter Sollwertverschiebung
Temperaturregler Betriebsarten:	Komforttemperatur, Standbytemperatur Nachttemperatur, Frostschutztemperatur
Temperaturregler Reglerausgang:	Stetiger / Schaltender PI-Regler / Zweipunktregler mit Hysterese
Temperaturregler RTR-Anzeige:	RTR-Status Byte
Grenzwertalarm (oben/unten):	Temperatur
Minimum/Maximum Temperatur:	Gespeicherte minimale/maximale Ist-Temperatur
Frostschutz Alarm:	Unterschreiten der Frostschutztemperatur
Nachführung:	Temperatur
Einstellparameter:	Offsetanpassung, Ausgabeinvertierung
Sperr- und Resetobjekte:	Minimum/Maximum Temperatur
Sendeoptionen:	kein Senden, zyklisch Senden bei Änderung
Temperatur Fühler:	PT1000, in Schutzrohr montiert IP65
Umgebungstemperatur Messelektronikgehäuse:	Lagerung -20...+100°C, Betrieb -20...+80°C
Umgebungsfeuchtigkeit:	0...95% rH nicht kondensierend
Messwertbereich Temperatur:	-30...+150 °C
Genauigkeit Temperatur:	+/- 0,5 °C
Auflösung Temperatur:	+/- 0,01 °C
Betriebsspannung:	EIB/KNX Busspannung 24 V DC
Leistungsaufnahme ca.:	10 mA bei 24V DC
Hilfsspannung:	nicht erforderlich
Busankoppler:	integriert
Inbetriebnahme mit der ETS:	ARC_TFK.VD2 Produkt: Sensor Temperatur IP65
Anschlüsse:	EIB-2-pol Klemme (rot/schwarz)
Schutzart:	IP65
Einbauart:	Montage über 2 Schrauben Aufputz
Gehäuse:	Kunststoff weiß
Abmessungen Gehäuse:	72 mm x 64 mm x 39,4 mm (B x H x T)
Kabel:	n/a
Hülse:	Messing, Druckfest bis 10 Bar, Länge nach Bestellvariante
Artikelnummer:	30101013, 30101014, 30101015, 30101016, 30101017, 30101018, 30101019

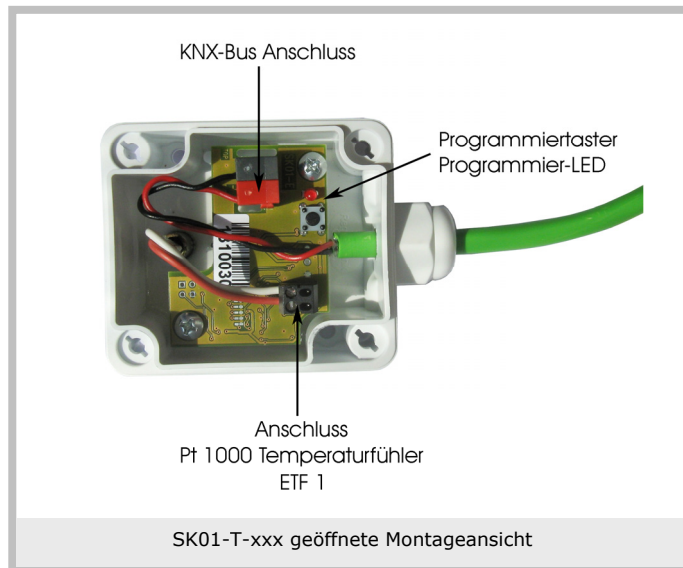
Bestellvarianten:		
ETF 1 PT1000-xx		KNX-Sensor Temperatur mit Einschraub-/Tauchfühler, Messing -30...+150°C
ETF 1 PT1000-50		Länge des Tauchfühlers: G1/2 50mm Messing 30101013
ETF 1 PT1000-100		Länge des Tauchfühlers: G1/2 100mm Messing 30101014
ETF 1 PT1000-150		Länge des Tauchfühlers: G1/2 150mm Messing 30101015
ETF 1 PT1000-200		Länge des Tauchfühlers: G1/2 200mm Messing 30101016
ETF 1 PT1000-250		Länge des Tauchfühlers: G1/2 250mm Messing 30101017
ETF 1 PT1000-300		Länge des Tauchfühlers: G1/2 300mm Messing 30101018
ETF 1 PT1000-400		Länge des Tauchfühlers: G1/2 400mm Messing 30101019

Inbetriebnahme:

Die Inbetriebnahme des KNX-Sensors erfolgt über die ETS (EIB Tool Software) in Verbindung mit dem zugehörigen Applikationsprogramm. Die Auslieferung erfolgt im unprogrammierten Zustand. Sämtliche Funktionen werden über die ETS parametrisiert und programmiert. Beachten Sie die zur ETS gehörigen Dokumentationen.

Montage:

Die Sensoren der Reihe SK01-T-xx sind zur Montage im Außenbereich und im (auch feuchten) Innenbereich vorgesehen. Sie erfüllen die Schutzklasse IP65. Die Montage erfolgt durch Einschrauben der Hülse in das Rohr/ den Speicher mit anschließender Sicherung durch eine Klemmschraube.



Der Deckel wird durch Drehen der Befestigungsschrauben um 90° gelöst.

Das Kabel des Temperatursensors (PT1000) kann am Anschlussblock gelöst werden. Beim Wiederanschluss an den Klemmen 1 und 2 muss nicht auf die Polung geachtet werden.

Führen Sie das KNX-Buskabel durch den Gehäusedurchbruch (PK-Verschraubung), nachdem der Sensor befestigt wurde. Ziehen Sie die Busklemme vom Gerät ab. Nach Verbinden des Kabels mit der Busklemme kann diese wieder auf die Sensorbaugruppe aufgesteckt werden. Nach erfolgter Programmierung ist der Gehäusedeckel durch eine 90° Drehung der Deckelschrauben zu verschließen.

→ Achten Sie darauf, dass beim Einbau die Elektronik nicht durch Werkzeuge und Kabelenden beschädigt wird.

Verhalten bei Busspannungswiederkehr:

Alle über den KNX/EIB-Bus vorgenommenen Temperaturvorgaben bleiben erhalten. Die Temperaturwerte werden nach Spannungswiederkehr auf 0,5°C Genauigkeit gerundet. Die Regler und Ausgaben beginnen mit den aktuellen Werten. Das RTR-Modus-Byte wird auf 0 gesetzt. ETS-Parameter Einstellungen bleiben erhalten.

Programm entladen und Sensor zurücksetzen:

Ist infolge einer Fehlfunktion bei der Programmierung der Sensor nicht mehr ansprechbar, so können Sie die vorherige Projektierung mittels Drücken der Programmier Taste löschen. Halten Sie dazu die Programmier Taste gedrückt, während Sie die EIB-Busklemme anschließen und warten Sie bis die Programmier-LED aufleuchtet. Im Regelfall dauert dies ca. 5-10 Sekunden.

Impressum:

Herausgeber: Arcus-EDS GmbH, Rigaer Str. 88, 10247 Berlin

Verantwortlich für den Inhalt: Hjalmar Hevers, Reinhard Pegelow

Nachdruck, auch auszugsweise, nur mit Genehmigung der Arcus-EDS GmbH gestattet.
Alle Angaben ohne Gewähr, technische Änderungen und Preisänderungen vorbehalten.

Haftung:

Die Auswahl der Geräte und die Feststellung der Eignung der Geräte für einen bestimmten Verwendungszweck liegen allein in der Zuständigkeit des Käufers. Für diese wird keine Haftung oder Gewährleistung übernommen. Die Angaben in den Katalogen und Datenblättern stellen keine Zusicherung spezieller Eigenschaften dar, sondern ergeben sich aus Erfahrungswerten und Messungen. Haftung für Schäden, die durch fehlerhafte Bedienung/Projektierung oder Fehlfunktionen der Geräte entstehen, ist ausgeschlossen. Vielmehr hat der Betreiber/Projektierer sicher zu stellen, dass Fehlbedienungen, Fehlprojektierungen und Fehlfunktionen keine weiterführenden Schäden verursachen können.

Sicherheitsvorschriften:

Achtung! Einbau und Montage elektrischer Geräte darf nur durch eine Elektrofachkraft erfolgen. Die Einhaltung der entsprechenden Sicherheitsvorschriften des VDE, des TÜV und der zuständigen Energieversorgungsunternehmen sind vom Käufer/Betreiber der Anlage sicherzustellen. Für Mängel und Schäden, die durch unsachgemäßen Einsatz der Geräte oder durch Nichtbeachtung der Bedienungsanleitungen entstehen, wird keine Gewährleistung übernommen.

Gewährleistung:

Wir leisten Gewähr im Rahmen der gesetzlichen Bestimmungen.
Bitte nehmen Sie im Falle einer Fehlfunktion mit uns Kontakt auf und schicken Sie das Gerät mit einer Fehlerbeschreibung an unsere unten genannte Firmenadresse.

Hersteller:



Eingetragene Warenzeichen:



Das CE-Zeichen ist ein Freiverkehrszeichen, das sich ausschließlich an die Behörde wendet und keine Zusicherung von Eigenschaften beinhaltet.



Eingetragenes Warenzeichen der Konnex Association