

KNX-Sensor Temperatur mit Außenfühler, SK01-T-ATF2

Der KNX-Sensor Temperatur SK01-T-xx mit dem Pt1000-Fühler ATF2 dient zur Temperaturerfassung der Luft im Innen-, Außen- und Feuchtraumbereich (IP65). Er besitzt einen integrierten KNX-Busankoppler und benötigt keine Zusatzspannung. Der Temperaturfühler befindet sich in einem Schutzrohr außerhalb des Gehäuses. Er findet Anwendung in der Gebäudeautomatisierung, Kälte-, Klima-, Lüftungs- und Reinraumtechnik, in Gewächshäusern, Hallen und auch in der Landwirtschaft. Das Sensorgehäuse aus schlagzähem, glaskugelverstärktem Kunststoff mit Schnellverschlusschrauben beinhaltet die Messelektronik und die EIB-Buskomponenten.

In der Applikationssoftware stehen verschiedene Regler (RTR, Stetig, PWM) für den Temperaturbereich zur Verfügung. Weitere Funktionen, wie Frostalarm, Grenzwertegeber für Temperaturmesswerte, Minimum/Maximum Wertspeicher und eine Nachführungsregelung sind enthalten.

Der Sensor wird mit der ETS (EIB Tool Software) und dem Applikationsprogramm projektiert. Die Regelfunktionen wie RTR, Schaltschwellen und diverse Einstellparameter werden über die ETS (EIB Tool Software) parametrisiert.



Anwendungsgebiete:

- Erfassung der Temperatur im Innen-/Außen- und Feuchtraumbereich
- Dezentrale Heizungsregelung für stetige KNX-Ventile oder elektrothermische Ventile
- Ermittlung von Maximal- und Minimaltemperaturen
- Raumtemperaturregler mit Betriebsartenvorwahl
Komfortbetrieb/Standbybetrieb/Nachtbetrieb/Frostschutz mit direkter Sollwertvorgabe und Ausgabe der aktuellen Sollwerte über den KNX-Bus sowie verschiedenen Sperr Optionen der Regler

Fühler:
Außenfühler Temperatur

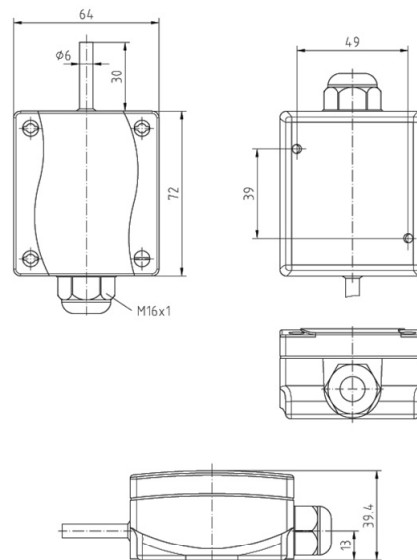
Fühlerbeschreibung:
Temperaturfühler PT1000, mit hoher Langzeitstabilität

Der PT1000 Fühler befindet sich in einem Schutzrohr aus V4A Stahl ($\varnothing=6\text{mm}$).


Sensoreinsatz:
Der Sensor findet Anwendung im Innen- und Außenbereich, in der Kälte-, Klima-, Lüftungstechnik, in Gewächshäusern und Hallen und in der Landwirtschaft. Die Gehäuse sind für die Wandbefestigung geeignet und werden mit 2 Schrauben befestigt.

Messbereich Temperatur: -50...+90°C
Umgebungstemperatur Messumformer: -20...+80°C

Schutzart: IP65



Technische Daten	SK01-T-ATF 2
Messwerte:	Temperatur
Temperaturregler RTR Modi:	RTR mit Betriebsart Anheben/Absenken RTR mit relativer Sollwertverschiebung RTR mit absoluter Sollwertverschiebung
Temperaturregler Betriebsarten:	Komforttemperatur, Standbytemperatur Nachttemperatur, Frostschutztemperatur
Temperaturregler Reglerausgang:	Stetiger / Schaltender PI-Regler / Zweipunktregler mit Hysterese
Temperaturregler RTR-Anzeige:	RTR-Status Byte
Grenzwertalarm (oben/unten):	Temperatur
Minimum/Maximum Temperatur:	Gespeicherte minimale/maximale Ist-Temperatur
Frostschutz Alarm:	Unterschreiten der Frostschutztemperatur
Nachführung:	Temperatur
Einstellparameter:	Offsetanpassung, Ausgabeinvertierung
Sperr- und Resetobjekte:	Minimum/Maximum Temperatur
Sendeoptionen:	kein senden, zyklisch senden bei Änderung
Temperatur Fühler:	PT1000, in Schutzrohr montiert IP65
Umgebungstemperatur Messelektronikgehäuse:	Lagerung -20...+100°C, Betrieb -20...+80°C (Messumformer)
Umgebungsfeuchtigkeit:	0...95% rH nicht kondensierend
Messwertbereich Temperatur:	-50...+90°C
Genauigkeit Temperatur:	+/- 0,5 °C
Auflösung Temperatur:	+/- 0,01 °C
Betriebsspannung:	EIB/KNX Busspannung 24 V DC
Leistungsaufnahme ca.:	10 mA bei 24V DC
Hilfsspannung:	nicht erforderlich
Busankoppler:	integriert
Inbetriebnahme mit der ETS:	ARC_TFK.VD2 Produkt: Sensor Temperatur IP65
Anschlüsse:	EIB-2-pol Klemme (rot/schwarz)
Schutzart:	IP65
Einbauart:	Montage über 2 Schrauben Aufputz
Gehäuse:	Kunststoff weiß
Abmessungen Gehäuse:	72 mm x 64 mm x 39,4 mm (B x H x T)
Hülse:	Ø=6mm, Länge 30mm, IP65
Artikelnummer:	30101007

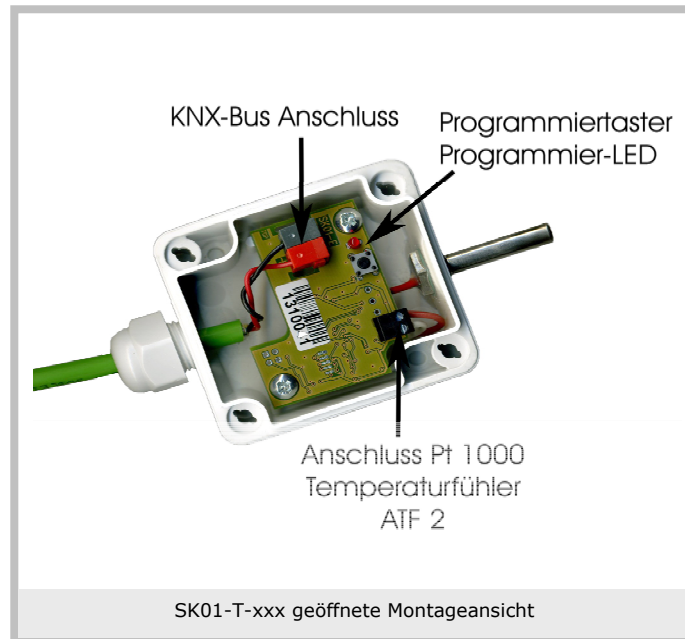
Bestellvarianten:			
ATF 2 Pt1000		KNX-Sensor Temperatur mit Außenfühler	
SK01-T-ATF 2 Pt1000		-50...+90°C	30101007

Inbetriebnahme:

Die Inbetriebnahme des KNX-Sensors erfolgt über die ETS (EIB Tool Software) in Verbindung mit dem zugehörigen Applikationsprogramm. Die Auslieferung erfolgt im unprogrammierten Zustand. Sämtliche Funktionen werden über die ETS parametrisiert und programmiert. Beachten Sie die zur ETS gehörigen Dokumentationen.

Montage:

Die Sensoren der Reihe SK01-T-xx sind zur Montage im Außenbereich und im (auch feuchten) Innenbereich vorgesehen. Sie erfüllen die Schutzklasse IP65.



Der Deckel wird durch Drehen der Befestigungsschrauben um 90° gelöst.

Das Kabel des Temperatursensors (Pt1000) kann am Anschlussblock gelöst werden. Beim Wiederanschluss an den Klemmen 1 und 2 muss nicht auf die Polung geachtet werden.

Führen Sie das KNX-Buskabel durch den Gehäusedurchbruch (PK-Verschraubung), nachdem der Sensor befestigt wurde. Ziehen Sie die Busklemme vom Gerät ab. Nach Verbinden des Kabels mit der Busklemme kann diese wieder auf die Sensorbaugruppe aufgesteckt werden. Nach erfolgter Programmierung ist der Gehäusedeckel durch eine 90° Drehung der Deckelschrauben zu verschließen.

→ Achten Sie darauf, dass beim Einbau die Elektronik nicht durch Werkzeuge und Kabelenden beschädigt wird.

Verhalten bei Busspannungswiederkehr:

Alle über den KNX/EIB-Bus vorgenommenen Temperaturvorgaben bleiben erhalten. Die Temperaturwerte werden nach Spannungswiederkehr auf 0,5°C Genauigkeit gerundet. Die Regler und Ausgaben beginnen mit den aktuellen Werten. Das RTR-Modus-Byte wird auf 0 gesetzt. ETS-Parameter Einstellungen bleiben erhalten.

Programm entladen und Sensor zurücksetzen:

Ist infolge einer Fehlfunktion bei der Programmierung der Sensor nicht mehr ansprechbar, so können Sie die vorherige Projektierung mittels Drücken der Programmier Taste löschen. Halten Sie dazu die Programmier Taste gedrückt, während Sie die EIB-Busklemme anschließen und warten Sie bis die Programmier-LED aufleuchtet. Im Regelfall dauert dies ca. 5-10 Sekunden.

Impressum:

Herausgeber: Arcus-EDS GmbH, Rigaer Str. 88, 10247 Berlin

Verantwortlich für den Inhalt: Hjalmar Hevers, Reinhard Pegelow

Nachdruck, auch auszugsweise, nur mit Genehmigung der Arcus-EDS GmbH gestattet.
Alle Angaben ohne Gewähr, technische Änderungen und Preisänderungen vorbehalten.

Haftung:

Die Auswahl der Geräte und die Feststellung der Eignung der Geräte für einen bestimmten Verwendungszweck liegen allein in der Zuständigkeit des Käufers. Für diese wird keine Haftung oder Gewährleistung übernommen. Die Angaben in den Katalogen und Datenblättern stellen keine Zusicherung spezieller Eigenschaften dar, sondern ergeben sich aus Erfahrungswerten und Messungen. Haftung für Schäden, die durch fehlerhafte Bedienung/Projektierung oder Fehlfunktionen der Geräte entstehen, ist ausgeschlossen. Vielmehr hat der Betreiber/Projektierer sicher zu stellen, dass Fehlbedienungen, Fehlprojektierungen und Fehlfunktionen keine weiterführenden Schäden verursachen können.

Sicherheitsvorschriften:

Achtung! Einbau und Montage elektrischer Geräte darf nur durch eine Elektrofachkraft erfolgen. Die Einhaltung der entsprechenden Sicherheitsvorschriften des VDE, des TÜV und der zuständigen Energieversorgungsunternehmen sind vom Käufer/Betreiber der Anlage sicherzustellen. Für Mängel und Schäden, die durch unsachgemäßen Einsatz der Geräte oder durch Nichtbeachtung der Bedienungsanleitungen entstehen, wird keine Gewährleistung übernommen.

Gewährleistung:

Wir leisten Gewähr im Rahmen der gesetzlichen Bestimmungen.
Bitte nehmen Sie im Falle einer Fehlfunktion mit uns Kontakt auf und schicken Sie das Gerät mit einer Fehlerbeschreibung an unsere unten genannte Firmenadresse.

Hersteller:



Eingetragene Warenzeichen:



Das CE-Zeichen ist ein Freiverkehrszeichen, das sich ausschließlich an die Behörde wendet und keine Zusicherung von Eigenschaften beinhaltet.



Eingetragenes Warenzeichen der Konnex Association