



GAMMA *instabus*

N 528/41 Universaldimmer 300 VA, Erweiterung

SWG1 528-1AB41

Bedien- und Montageanleitung

Stand: Juni 2009

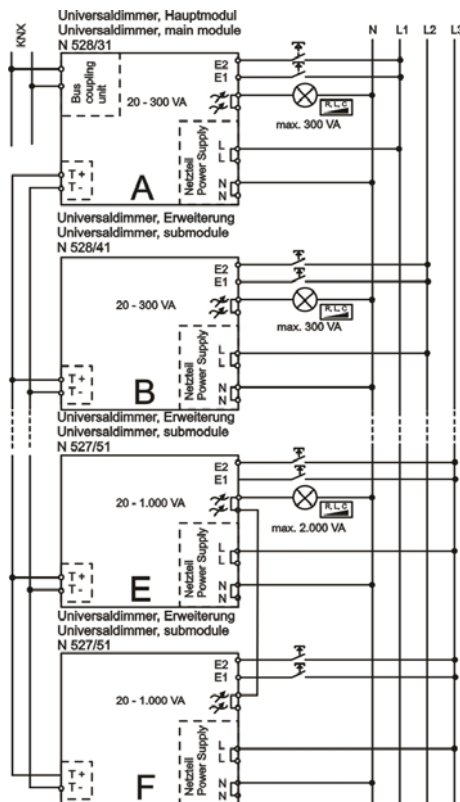


Bild / Figure 1

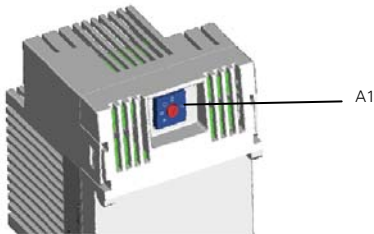


Bild / Figure 2



Produkt- und Funktionsbeschreibung

Die Universaldimmer-Erweiterung N 528/41 ist ein 3 TE breites Reiheneinbaugerät im N-Maß zur Beleuchtungssteuerung, d.h. zum Schalten und Dimmen von ohmschen, induktiven oder kapazitiven Lasten von 20-300 VA bei AC 230 V, 50-60 Hz. Der Anschluss an ein Universaldimmer-Hauptmodul bzw. an eine vorhergehende Universaldimmer-Erweiterung erfolgt über eine Kleinspannungsklemme, die Stromversorgung der Elektronik über ein integriertes Netzgerät für AC 230 V.

Anschließen von Universaldimmer-Erweiterungen

Über die 2-polige Schnittstelle T+, T- (siehe Gerät A in Bild 1) kann eine Universaldimmer-Erweiterung N 528/41 (siehe Gerät B in Bild 1) über ein verdrehtes Adernpaar an ein Universaldimmer-Hauptmodul N 528/31 (dimmbare Last 20-300 VA) oder N 527/31 (dimmbare Last 20-500 VA) angeschlossen werden. Bis zu 5 Universaldimmer-Erweiterungen mit unterschiedlicher Dimmleistung dürfen busförmig in beliebiger Kombination an ein Universaldimmer-Hauptmodul angeschlossen werden, wobei das verdrehte Adernpaar T+, T- von Gerät zu Gerät weiterzuschleifen ist. So kann ein Hauptmodul bei Bedarf von einem KNX-Dimmer mit nur einem Ausgang zu einem KNX-Dimmer mit bis zu 6 Ausgängen erweitert werden. Beim Anschließen einer neuen Universaldimmer-Erweiterung an ein Universaldimmer-Hauptmodul ist unbedingt zu beachten, dass zuerst die 2-polige Schnittstelle T+ / T- und anschließend die Spannungsversorgung der Erweiterung(en) angeschlossen wird. Nur so ist sichergestellt, dass die Kommunikation zwischen Hauptmodul und Erweiterung(en) korrekt erfolgen kann.

GEFAHR

- Die Leitungen T+ und T- sind sicher getrennt zu 230 V-Potential zu verlegen. Die max. zulässige Leitungslänge zwischen dem Hauptmodul und dem am weitesten entfernten Erweiterungsmodul beträgt 2 m.

Geräte-Adresse

Über einen Drehschalter auf der Unterseite des Gehäuses (siehe A1 in Bild 2) ist bei jeder Universaldimmer-Erweiterung einzustellen, welchem Dimmkanal (B...F) des Hauptmoduls die jeweilige Erweiterung zugeordnet wird. Ein Universaldimmer-Hauptmodul muss immer auf den Kanal A eingestellt sein. Ist bei zwei oder mehr Geräten fehlerhaft dieselbe Adresse eingestellt, so blinken die Leuchtdioden (LED) der betroffenen Kanäle.

Tastereingänge E1, E2

An die Eingänge E1 und E2 der Universaldimmer-Erweiterung kann jeweils ein konventioneller Taster zum direkten Schalten und Dimmen des Ausgangs angeschlossen werden. Ein kurzes Betätigen des Tasters am Eingang E1 führt zum Einschalten, ein langes zum Dimmen heller, ein kurzes Betätigen des Tasters am Eingang E2 führt zum Ausschalten, ein langes zum Dimmen dunkler. Über einen Parameter ist im Applikationsprogramm des Universaldimmer-Hauptmoduls einstellbar, ob das Betätigen der Taster auch zum Senden von Schalt- und Dimm-Telegrammen über den Bus an andere Aktoren führen soll.

GEFAHR

- Die beiden Taster müssen aus Gründen der elektrischen Sicherheit an denselben Außenleiter angeschlossen werden wie das jeweilige Modul.

Applikationsprogramm

Eine Universaldimmer-Erweiterung besitzt ein eigenes Applikationsprogramm als Firmware, das einen autarken Betrieb der Erweiterung auch ohne Anschluss an ein Hauptmodul (bzw. bei Unterbrechung der Kommunikation mit einem Hauptmodul) ermöglicht, wobei die Last über an die Eingänge E1 und E2 angeschlossene Taster geschaltet und gedimmt wird. Das umfangreiche Applikationsprogramm eines Hauptmoduls, das mit der Engineering Tool Software (ETS) ab der Version ETS 3.0 f parametrisiert und geladen wird, steuert sowohl den Ausgang des Hauptmoduls als auch den Ausgang aller angeschlossenen Erweiterungen. Es beinhaltet unter anderem das Überwachen jedes Ausgangs auf Kurzschluss, Überlast und Übertemperatur, Statusobjekte zum Melden von Schalt- und Dimmstatus, ein Warnen vor dem Ausschalten, Zeitfunktionen, das Sperren und Freigeben eines Ausgangs, ein einstellbares Verhalten bei Busspannungs-Ausfall und -Wiederkehr sowie bei Netzrückkehr und eine integrierte 8-bit Szenensteuerung, bei der jeder Ausgang in bis zu 8 Szenen eingebunden werden kann.



Produkt- und Funktionsbeschreibung, Fortsetzung

Verhalten bei Spannungsausfall / -wiederkehr

Da die Elektronik-Stromversorgung der Universaldimmer-Erweiterung über ein integriertes Netzgerät für AC 230 V erfolgt, führt ein Ausfall der Netzspannung ausschließlich bei einer Erweiterung sowohl zum Ausschalten des Kanals als auch zum kompletten Ausfall der Erweiterung. Wurden vom Hauptmodul, während des Netzspannungsausfalls an der Erweiterung, keine Schalt- oder Dimmbefehle für diese Erweiterung empfangen, so bleibt der Ausgang der Erweiterung nach Netzspannungs-Wiederkehr ausgeschaltet. Anderenfalls wird vom Hauptmodul, nach Netzspannungs-Wiederkehr an der Erweiterung, der zwischenzeitlich zuletzt empfangene Schalt- bzw. Dimmbefehl an die Erweiterung übertragen.

Fällt dagegen die Netzspannung am Hauptmodul aus, so werden die aktuellen Zustände aller Kanäle unverlierbar gespeichert. Bei Netzspannungs-Wiederkehr verhält sich das Hauptmodul dann so wie über den Parameter „Verhalten bei Wiederkehr der Netzspannung“ eingestellt ist: Einschalten aller Kanäle oder Ausschalten aller Kanäle oder Wiederherstellen der Schalt-/Dimmzustände aller Kanäle bei Netzausfall.

Ein Ausfall der Busspannung führt dagegen lediglich zu einem Kommunikations-Ausfall über den KNX Bus. Die Kommunikation zwischen Hauptmodul und allen angeschlossenen Erweiterungsmodulen über die Schnittstelle T+ / T- ist hiervon nicht betroffen. Jedes Modul behält seinen aktuellen Status. Sind Taster zum direkten Schalten und Dimmen an die Taster-Eingänge eines Moduls angeschlossen, so kann dieses Modul über die angeschlossenen Taster geschaltet und gedimmt werden. Außerdem kann jedes Modul (d.h. jeder Kanal) über die Taster auf der Oberseite des Universaldimmer-Hauptmoduls angewählt und im Direktbetrieb geschaltet und gedimmt werden. Über Parameter ist beim Hauptmodul das Verhalten bei Busspannungs-Ausfall sowie bei Busspannungs-Wiederkehr getrennt einstellbar.

Weitere Informationen

<http://www.siemens.de/gamma>

Anschlussbeispiel

Siehe Bild 1

Technische Daten

Netzanschluss

- Bemessungsspannung: AC 230 V +10%/-15%, 50-60 Hz
- Bemessungsstrom: 1,3 A
- Verlustleistung wenn Ausgang A = AUS: 0,4 W, max. Verlustleistung bei Phasenabschnitt: 1,1 W, max. Verlustleistung bei Phasenanschnitt: 3,7 W.

Taster-Eingänge

- Bemessungsspannung: AC 230 V, 50-60 Hz
- max. Länge der Anschlussleitungen: 100 m

Last-Ausgang

- Bemessungsspannung: AC 230 V, 50-60 Hz
- Bemessungsstrom: 1,3 A
- Anschlussleistung bei 45°C Umgebungstemperatur:
 - Glühlampen: 20...300 W
 - Hochvolt-Halogenlampen: 20...300 W
 - Niedervolt-Halogenlampen mit elektronischen Transformatoren: 40...300 VA
 - Niedervolt-Halogenlampen mit magnetischen Transformatoren: 20...300 VA
 - dimmbare Energiesparlampen der Fa. Osram: 1...5 Stück 15 VA bzw. 20 VA

Sicherung gegen Kurzschluss / Überlast

Elektronischer Schutz, d.h. der Universaldimmer schaltet bei Kurzschluss / Überlast ab. Nach Beseitigung des Kurzschlusses / Überlast lässt sich der Universaldimmer durch Aus- und Wiedereinschalten oder Netzunterbrechung frühestens 2 Minuten nach der Auslösung wieder betreiben.

Sicherung gegen Übertemperatur

Elektronischer Schutz, d.h. der Universaldimmer dimmt beim Überschreiten der maximal zulässigen Temperatur auf den minimalen Dimmwert. Wenn der Übertemperaturwert wieder unterschritten wird, dimmt der Universaldimmer nach 2 Minuten wieder zurück auf den aktuellen Sollwert.

GEFAHR

- Der Anschluss gemischter Lasten (sowohl induktiver als auch kapazitiver Lasten, z.B. einer Gruppe von Niedervolt-Halogenlampen mit magnetischem Transformator zusammen mit einer Gruppe von Niedervolt-Halogenlampen mit elektronischem Transformator oder zusammen mit dimmbaren Energiesparlampen) an denselben Ausgang ist unzulässig.
- Niedervolt-Halogenlampen mit elektronischem Transformator dürfen nur zusammen mit Glühlampen und Hochvolt-Halogenlampen gemischt betrieben werden.
- Magnetische Transformatoren dürfen nur verwendet werden, wenn sie den gültigen Normen entsprechen und eine thermische Sicherung enthalten.
- Niedervolt-Halogenlampen mit magnetischem Transformator dürfen nur zusammen mit Glühlampen und Hochvolt-Halogenlampen sowie dimmbaren Energiesparlampen von Osram an demselben Ausgang betrieben werden, wenn für diesen der Parameter „Lastanpassung“ von „Automatische Lastanpassung“ auf „Phasenanschnittbetrieb“ gesetzt wurde.
- Bei dimmbaren Energiesparlampen von Osram müssen der Parameter „Lastanpassung“ von „Automatische Lastanpassung“ auf „Phasenanschnittbetrieb“ gesetzt werden und der Parameter „Minimaler Dimmwert“ auf einen Wert $\geq 20\%$.

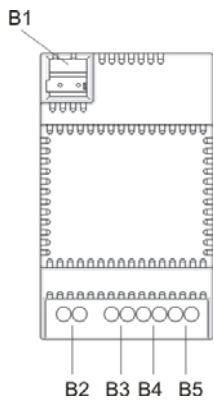


Bild / Figure 3

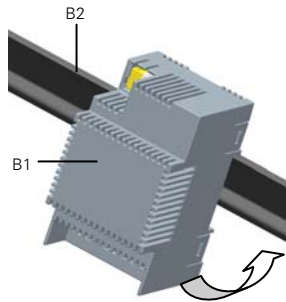


Bild / Figure 4

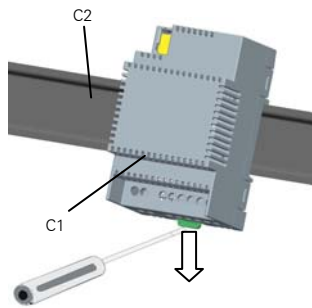


Bild / Figure 5

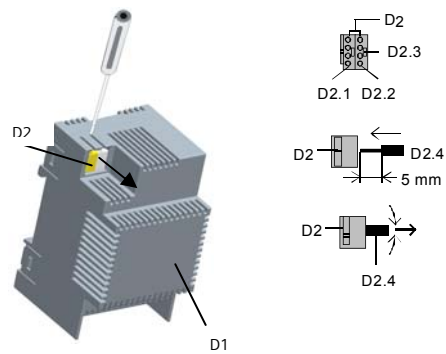


Bild / Figure 6

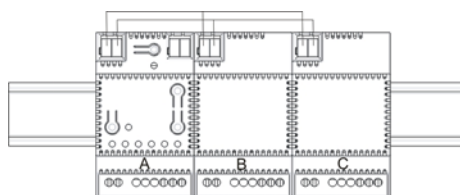


Bild / Figure 7

D

Technische Daten, Fortsetzung

Anschlüsse

- Netz-, Last- und Tasteranschlüsse: Schraubklemmen, Abisolierlänge 7... 9 mm
Es sind folgende Leiterquerschnitte zulässig:
 - 0,5... 4,0 mm² eindrätig
 - 0,5... 2,5 mm² feindrätig, ohne / mit Aderendhülse
- Erweiterungsmodul: Kleinspannungsklemme schraubenlos, Leiterquerschnitt 0,6 ... 0,8 mm Ø eindrätig, Abisolierlänge 5 mm, max. Leitungslänge zwischen Modul A und Modul F: 2 m

Mechanische Daten

- Abmessungen: Reiheneinbaugerät im N-Maß, Breite: 3 TE (1 TE = 18 mm)
- Gewicht: ca. 105 g

Elektrische Sicherheit

- Schutzart (nach EN 60529): IP 20

Umweltbedingungen

- Umgebungstemperatur im Betrieb: - 5 ... + 45 °C
- Lagertemperatur: - 25 ... + 70 °C
- rel. Feuchte (nicht kondensierend): 5 % bis 93 %

Lage und Funktion der Anzeige- und Bedienelemente

Siehe Bild 3

- B1 Stecker für Kleinspannungsklemme zum Anschluss einer Universaldimmer-Erweiterung an ein Universaldimmer-Hauptmodul oder an eine vorhergehende Universaldimmer-Erweiterung
- B2 Schraubklemmen zum Anschluss / Weiterschleifen des N-Leiters
- B3 Schraubklemmen zum Anschluss / Weiterschleifen des L-Leiters
- B4 Schraubklemmen zum Anschluss der Last
- B5 Schraubklemmen zum Anschließen von je einem Taster zum direkten Schalten und Dimmen der an den Ausgang angeschlossenen Last.

Montage und Verdrahtung

Das Gerät ist für feste Installation in trockenen Innenräumen, zum Einbau in Starkstromverteiler oder Kleingehäuse auf Hutschiene EN 60715-TH35-7,5 vorgesehen.

Montage und Demontage des Gerätes: siehe Bild 4 und Bild 5

Anschließen einer Universaldimmer-Erweiterung: siehe Bild 7
Die Universaldimmer-Erweiterung auf die Hutschiene aufschrauben und die Anschlüsse T+ und T- von Universaldimmer-Hauptmodul und Universaldimmer-Erweiterung über ein verdilltes Aderpaar miteinander verbinden. Anschließen des verdillten Aderpaares an die Kleinspannungsklemme: siehe Bild 6.



- Das Gerät darf nur von einer zugelassenen Elektrofachkraft installiert und in Betrieb genommen werden.
- Wird ein an das Gerät angeschlossener Außenleiter zu einem oder mehreren Erweiterungsmodulen weitergeschleift, so ist der Außenleiter mit einem Leitungsschutzschalter der Charakteristik B oder C für einen max. Nennstrom von 16 A abzusichern, damit der max. zulässige Klemmenstrom nicht überschritten wird.
- Werden das Hauptmodul und die an ihn angeschlossenen Erweiterungsmodule an mehr als einer Phase betrieben, dann summieren sich im gemeinsam geführten Neutralleiter die dritten Oberschwingungen der Lastströme. Der Neutralleiter kann hierdurch höher belastet werden als die Außenleiter. Der Neutralleiter ist in diesem Fall ausreichend zu bemessen oder gegen Überstrom zu schützen, da sonst Brandgefahr bestehen kann.
- Der Leerlauf magnetischer Transformatoren ist weder bei Inbetriebnahme noch in Betrieb erlaubt, da es sonst zur Zerstörung des Gerätes kommen kann (auch bei abgeschaltetem Dimmer). Dies ist durch Parallelschaltung von mindestens zwei Lampen oder Transformatoren sicherzustellen. Ausgefallene Lampen sind sofort zu ersetzen.
- Das Gerät darf nur senkrecht mit den Lüftungsschlitzen nach oben und unten betrieben werden. Dabei ist auf eine gute Durchlüftung des Gerätes zu achten. Die Wärmeabfuhr ist sicherzustellen.
- Das Gerät enthält einen Varistorschutz. Durch Neutralleiterunterbrechung, Überspannungen und leerlaufende magnetische Transformatoren kann es zu Beeinträchtigungen kommen, die auch zu einem späteren Ausfall des Gerätes führen können. Für Isolationsprüfungen sind die Anschlussleitungen (Außen- und Neutralleiter) miteinander zu verbinden.
- Bei Leitungsisolationsprüfungen, die entgegen der heute gültigen Norm DIN VDE 0100 T. 610 Ader gegen Ader messen, muss das Gerät abgeklemmt werden, da es sonst zerstört werden kann.
- Bei Anschluss des Gerätes ist darauf zu achten, dass das Gerät frei geschaltet werden kann.
- Das Gerät darf nicht geöffnet werden.
- Bei der Planung und Errichtung von elektrischen Anlagen sind die einschlägigen Richtlinien, Vorschriften und Bestimmungen des jeweiligen Landes zu beachten.

D

Allgemeine Hinweise

- Die Bedienungsanleitung ist dem Kunden auszuhändigen.
- Ein defektes Gerät ist mit einem Rücklieferchein der zuständigen Vertriebsniederlassung an folgende Adresse zu senden: Siemens AG, Siemensstr. 10, D-93055 Regensburg
- Bei technischen Fragen wenden Sie sich bitte an:

Tel.: +49 (0) 180 50 50-222 (0,14 €/Minute aus dem deutschen Festnetz, abweichende Mobilfunkpreise möglich)
 Fax: +49 (0) 180 50 50-223
 E-Mail: support.automation@siemens.com
 Internet: www.siemens.de/automation/service&support



GAMMA *instabus*

N 528/41 Universal dimmer 300 VA, submodule

5WG1 528-1AB41

Operating and Mounting Instructions

As at: June 2009

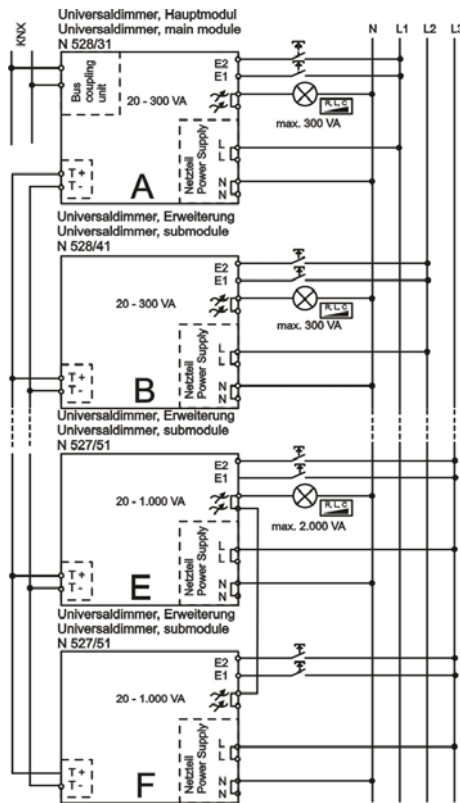


Bild / Figure 1

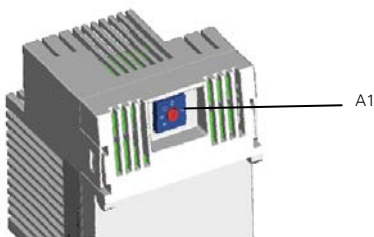


Bild / Figure 2

Product and Applications Description

The universal dimmer submodule N 528/41 is an installation device for DIN-rail mounting, in N-system dimensions. It is designed for lighting control, i.e. for switching and dimming resistive, inductive or capacitive loads from 20 to 300 VA at 230V AC, 50-60 Hz. It is connected to a universal dimmer main module or to a preceding submodule via a low voltage terminal block. The power supply for the electronics is provided by an integrated 230V AC power supply unit.

Connecting universal dimmer submodules

You can connect a universal dimmer submodule N 528/41 (see, for example, device B in figure 1) with the 2-pin interface T+, T- (see figure 1, device A) of a universal dimmer main module N 528/31 (dimmmable load 20-300 VA) or a main module N 527/31 (dimmmable load 20-500 VA) via a twisted pair of wires. Up to 5 universal dimmer submodules can be connected to a universal dimmer main module, in which the twisted pair T+, T- is also to be looped from interface to interface. In this way, a main module can be extended if required from a KNX dimmer with one output to a KNX dimmer with up to 6 outputs. When connecting a new universal dimmer submodule to a main module please keep in mind to connect first their 2-pin interfaces before applying the mains voltage to the submodule(s). Through this a safe data transmission from the main module to the submodule(s) will be safeguarded.



DANGER

- The lines T+ and T- are to be installed safely isolated from the 230V potential. The maximum permitted line length between the main module and the submodule furthest away is 2 m.

Device address

You set to which dimming channel (B...F) of the main module the relevant submodule is to be assigned with a rotary switch on the underside of the housing (see A1 in figure 2). A universal dimmer main module must always be set on channel A. If two or more devices are set incorrectly to the same address, then the light emitting diodes (LED) for the relevant channels will flash.

Pushbutton inputs E1, E2

A conventional pushbutton can be connected each to the E1 and E2 inputs of the submodule for direct switching and dimming of the output. Tapping the pushbutton on the E1 input leads to switching on, holding it down to dimming brighter, tapping the pushbutton on the E2 input leads to switching off, holding it down to dimming darker. You use a parameter to set whether pressing one of the buttons is also to lead to sending switching and dimming telegrams via the bus to other actuators.



DANGER

- On electrical safety reasons, both pushbuttons must be connected to the same phase conductor as the dimmer module in question.

Application program

A universal dimmer submodule has its own application program as firmware, supporting the autonomous operation of the submodule even if it is not connected with a main module (or if the communication with the main module fails) by switching and dimming the load via pushbuttons connected to the inputs E1 and E2.

The extensive application program of a main module, which is configured and loaded with the Engineering Tool Software (ETS) from ETS 3.0 release f onwards, controls both the output from the main module and the outputs from all connected submodules. Inter alia, it includes monitoring of each output for short circuit, overload and temperature rise, status objects for reporting switching and dimming status, a warning prior to switching off, time functions, blocking and releasing an output, a configurable behavior at bus voltage failure and recovery, as well as on mains voltage recovery and an integrated 8-bit scene control in which each output can be integrated in up to 8 scenes.

Product and Applications Description, continued

Behaviour at voltage failure / recovery

Because the power for the submodule's electronics is generated via an integrated 230 V AC power supply unit, a mains voltage failure means that the affected output is switched off and that this module fails completely. The submodule will remain switched off after mains voltage recovery if the main module didn't receive any switching or dimming commands for this module during mains voltage failure at it. Otherwise the main module will transmit the last meanwhile received switching / dimming command to the submodule after mains voltage recovery at this module.

In the event of a mains voltage failure at the main module, night mode is ended if it is active and the current switching states and dimming values of all modules (channels) are stored permanently, in order that they can be regenerated automatically after mains voltage recovery. You use a parameter to configure the behaviour after mains voltage recovery: switching on all channels, switching off all channels, restoring the switching / dimming states of all channels at mains voltage failure. However, if night mode was active before mains voltage failure, this will not be re-enabled.

In contrast, a bus voltage failure results only in a communication failure via the KNX bus. But communication between the main module and all connected sub-modules via the interface T+ / T- is unaffected by this. Each module retains its current status. If pushbuttons for direct switching and dimming are connected to a module's pushbutton inputs E1, E2, you can use these connected buttons to switch and dim this module. You can also select each module (i.e. each channel) with the pushbuttons on the top of the universal dimmer main module and switch and dim in direct mode. Parameters are used to set the behaviour in each case on bus voltage failure and on bus voltage recovery.

Additional Information

<http://www.siemens.com/gamma>

Example of Operation

See figure 1

Technical Specifications

Power supply

- Rated voltage: 230V AC +10%/-15%, 50-60 Hz
- Rated current: 1.3A
- Power loss if output A = OFF: 0.4 W, maximum power loss at trailing edge dimming: 1.1 W, maximum power loss at leading edge dimming: 3.7 W.

Pushbutton inputs

- Rated voltage: 230V AC, 50-60 Hz
- Maximum length of the connecting cable: 100 m

Load output

- Rated voltage: 230V AC, 50-60 Hz
- Rated current: 1.3A
- Connection output at 45°C ambient temperature:
 - Incandescent lamps: 20...300 W
 - High voltage halogen lamps: 20...300 W
 - Low voltage halogen lamps with electronic transformers: 40...300 VA
 - Low voltage halogen lamps with magnetic transformers: 20...300 VA
 - Osram dimmable energy-saving lamps: 1...5 units 15 VA resp. 20 VA

Short circuit / overload protection

Electronic protection, i.e. the universal dimmer cuts off if there is a short circuit or overload. After resolving the short circuit / overload, the universal dimmer can be reconnected by switching off and on again or by interrupting the mains voltage until a period of at least 2 minutes has elapsed.

Temperature rise protection

Electronic protection, i.e. the universal dimmer dims to the minimum dimming value if the maximum permitted temperature is exceeded. When the excess temperature has fallen to below the maximum permitted value, the universal dimmer reverts to the previous dimming value after 2 minutes.



DANGER

- Connecting mixed loads to the same output (both inductive and capacitive loads, e.g. a group of low voltage halogen lamps with magnetic transformer, together with a group of low voltage halogen lamps with electronic transformer or together with dimmable energy-saving lamps) is not permitted.
- Low voltage halogen lamps with an electronic transformer may only be used in mixed operation together with incandescent lamps and high voltage halogen lamps.
- Magnetic transformers may only be used if they comply with the relevant standards and contain a thermal fuse.
- Low voltage halogen lamps with a magnetic transformer may only be used at the same output together with incandescent lamps and dimmable energy-saving lamps if the parameter "Load adaptation" has been set from "Automatic load adaptation" to "Leading edge control".
- With Osram's dimmable energy-saving lamps, the parameter "Load adaptation" must be set from "Automatic load adaptation" to "Leading edge control" and the parameter "Minimum dimming value" to a value $\geq 20\%$.

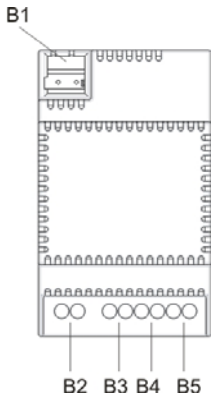


Bild / Figure 3

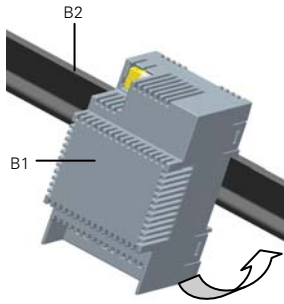


Bild / Figure 4

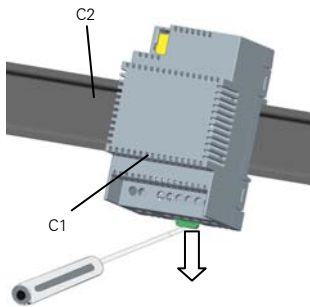


Bild / Figure 5

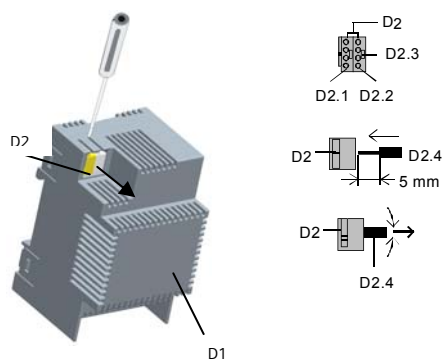


Bild / Figure 6

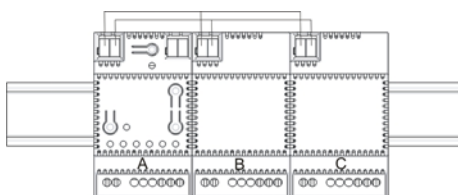


Bild / Figure 7

Technical Specifications, continued

Connections

- Mains, load and pushbuttons connections: Screw-type terminals, insulation strip length 7... 9 mm
The following conductor cross-sections are permitted:
 - 0,5... 4.0 mm² single core,
 - 0,5... 2.5 mm² finely stranded, without / with connector sleeve
- Submodule: Low voltage terminal block, screwless, conductor cross-section 0.6 ... 0.8 mm Ø single core, insulation strip length 5 mm, maximum length of cable between modules A and F: 2 m

Mechanical data

- Dimensions: Installation device for DIN-rail mounting, N-system dimensions, width: 3 MU (1 MU = 18 mm)
- Weight: approx. 105 g

Electrical safety

- Degree of protection (to EN 60529): IP 20

Environmental conditions

- Ambient temperature in operation: - 5 ... + 45 °C
- Storage temperature: - 25 ... + 70 °C
- Relative humidity (non-condensing): 5% to 93%

Location / Function of the Display and Operating Elements

See figure 3

- B1 Plug for low voltage terminal block for connecting universal dimmer submodules
- B2 Screw terminals for connecting/looping the N-conductor
- B3 Screw terminals for connecting/looping the L-conductor
- B4 Screw terminals for connecting the load
- B5 Screw terminals for connecting in each case a pushbutton for direct switching and dimming of the load connected to the output

Mounting and Wiring

The device may be used for permanent interior installations in dry locations within distribution boards or small casings with DIN rail EN 60715-TH35-7.5

Mounting and dismantling the device: see figures 4 and 5

Connecting a universal dimmer submodule: see figure 7

Snap the universal dimmer submodule on to the top hat rail and interconnect the T+ and T- connections from the universal dimmer main module and the universal dimmer submodule via a twisted pair of wires. Connecting the twisted pair of wires to the low voltage terminal block: see figure 6.



DANGER

- The device may only be installed and commissioned by an authorized electrician.
- If the phase conductor connected to the device is to be looped to one or more submodules, then the phase conductor is to be fused with a miniature circuit breaker with B or C characteristic for a rated current of 16A, in order that the maximum permissible terminal current is not exceeded.
- If the main module and the submodules connected to it are to be used on more than one phase, then the third harmonics of the load currents are summed in the jointly fed neutral conductor. In this way, the neutral conductor can be loaded more heavily than the phase conductors. The neutral conductor in this case is to be rated adequately or protected against excessive current, as there may otherwise be a fire risk.
- Running magnetic transformers at no load is prohibited both on start-up and in operation, because this may lead to damage to the device (even when the dimmer has cut off). This is to be ensured by connecting at least two lamps or transformers in parallel to an output. Failed lamps are to be replaced immediately.
- The device may only be operated vertically with the ventilation slots at the top and at the bottom. The device must be well ventilated. Heat dissipation must be ensured.
- This device contains a varistor. Due to a disruption of the neutral conductor, overvoltage or conventional transformers running at no load, damage may arise which can lead to the failure of the device at a later date. The conductors (outer and neutral conductor) are to be connected with each other for dielectric tests.
- For dielectric tests of cables, which measure core against core **contrary** to the current valid norm DIN VDE 0100 T. 610, the device must be disconnected, because otherwise it may be damaged.
- When connecting the device, it should be ensured that the device can be isolated.
- The device must not be opened.
- For planning and construction of electrical installations, the relevant guidelines, regulations and standards of the respective country are to be considered.

General Notes

- The operating instructions must be handed over to the client.
- Any faulty device is to be sent together with a return delivery note of the local Siemens office to:
Siemens AG, Siemensstr. 10, D-93055 Regensburg
- For any technical questions, please consult:

Tel.: +49 (0) 180 50 50-222 (0.14 €/minute from the German fixed line network, different mobile wireless prices possible)

Fax: +49 (0) 180 50 50-223

E-Mail: support.automation@siemens.com

Website: www.siemens.com/automation/service&support