

Gamma *instabus*

Binäreingabegerät N 262E01
Binary input device N 262E01
8x potentialfreie Kontakte
8x potential-free contacts

5WG1 262-1EB01

Bedien- und Montageanleitung
Operating and Mounting Instructions

Stand: Juli 2008
 As at: July 2008

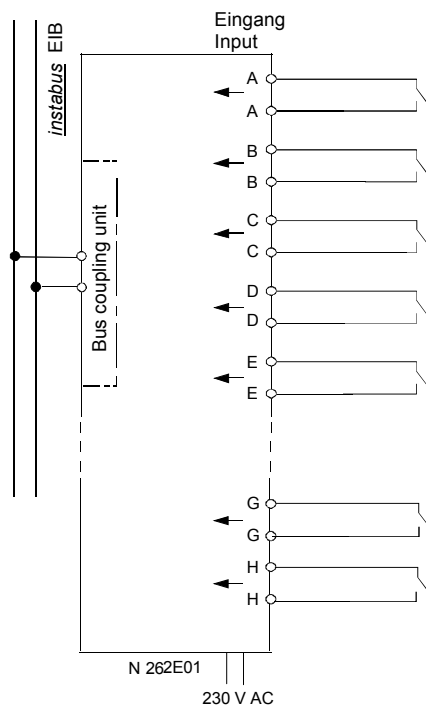


Bild / Figure 1

Produkt- und Funktionsbeschreibung

Das Binäreingabegerät N 262E01 ist ein Reiheneinbaugerät im N-Maß mit 8 Eingängen für potentialfreie Kontakte. Es ermöglicht das Erfassen von Schaltzuständen (Kontakt ist geöffnet oder geschlossen) und das Erkennen von Zustandswechseln (Kontakt wurde geöffnet oder geschlossen). Das ab der ETS2 V1.3 ladbare Applikationsprogramm unterstützt eine Vielzahl von Anwendungen und ermöglicht, jedem Eingang ggf. eine andere Funktion zuzuweisen.

Das N 262E01 besitzt ein integriertes Netzgerät für AC 230 V zur Stromversorgung der Elektronik. Dieses Netzgerät ermöglicht ein Anzeigen der Kontaktzustände an den Eingängen auch dann, wenn keine Busspannung vorhanden ist.

Hinweis: Nach einem „Entladen“ des Applikationsprogramms mit der ETS ist das Gerät ohne Funktion. Auch der Status der Eingänge wird dann nicht mehr angezeigt.

Weitere Informationen

<http://www.siemens.de/gamma>

Anschlussbeispiel

siehe Bild 1

Technische Daten

Spannungsversorgung

- Busspannung: erfolgt über die Buslinie (DC 21...30 V, SELV)
- Busstrom: 5 mA (nur halbe Standard-Buslast !)
- Elektronik:
 - integriertes Netzgerät für AC 230 V, +10% / -15%, 50/60 Hz
 - Netzanschluss: 2-polig (N, L)
 - Leistungsaufnahme: max. 1,6 W

Eingänge

- 8 untereinander getrennte Eingänge für potentialfreie Kontakte
- Ermittlung des Schaltzustands des an einen Eingang angeschlossenen potentialfreien Kontaktes über im Gerät erzeugte Spannungsimpulse:
 - Impulsspannung bei offenem Kontakt: typ. 15 V_{ss}
 - Impulsstrom bei geschlossenem Kontakt: typ. 0,45 Ass
- Eingangssignalverzögerung bis zum ersten Bus-Telegramm
 - nach Schließen des Kontaktes: 100 ms
 - nach Öffnen Kontaktes: 100 ms
- Kontakt-Einschaltdauer: mindestens 100 ms
- Kontakt-Ausschaltdauer: mindestens 100 ms
- Max. erfassbare Schaltfrequenz: 5 Hz
- Eingangsfunktion: parametrierbar
- Max. Länge der Anschlussleitungen bei paarweise verdrehten Leitern: 100 m

Anschlüsse

- Netzanschluss und Eingänge:
 - Steckklemmen, Abisolierlänge 9...10 mm

Hinweis: Zum Anschließen potentialfreier Kontakte an die Aktor-eingänge sind Leitungen mit paarweise verdrehten Adern zu verwenden.

- Es sind folgende Leiterquerschnitte zulässig:
 - 0,5 ... 2,5 mm² eindrätig
 - 0,5... 2,5 mm² feindrätig mit Stiftkabelschuh, gasdicht aufgedrimpt
 - 0,5 ... 1,5 mm² feindrätig, mit Aderendhülse
 - 1,0 und 1,5 mm² feindrätig, unbehandelt
- KNX-Buslinie:
 - Druckkontakte auf Datenschiene,
 - Busklemme schraubenlos,
 - 0,6 ... 0,8 mm Ø eindrätig,
 - Abisolierlänge 5 mm

Mechanische Daten

- Abmessungen: Reiheneinbaugerät in N-Maß, Breite 6 TE (1 TE = 18 mm)
- Gewicht: ca. 280 g

Elektrische Sicherheit

- Schutzart (nach EN 60529): IP 20

Umweltbedingungen

- Umgebungstemperatur im Betrieb: - 5 ... + 45 °C
- Lagertemperatur: - 25 ... + 70 °C
- rel. Feuchte (nicht kondensierend): 5 % bis 93 %

Prüfzeichen

- KNX EIB

Product and Applications Description

The binary input device N 262E01 is a N-system DIN-rail mounted device with 8 inputs for potential-free contacts. It supports the monitoring of the contact status (contact is open or closed) and the detection of changes of status (contact has been opened or closed). The application program, which can be loaded with ETS2 V1.3 and higher versions, supports numerous applications and allows, if necessary, to assign to each input a different function.

The N 262E01 has an integrated power supply unit for AC 230 V in order to supply power to the electronics. This power supply unit enables the display of the contact status of all input signals even if no bus voltage is available.

Note: After an "unload" of the application program with the ETS the device will be without any function. Even the status of the inputs will not be displayed.

Additional Information

<http://www.siemens.com/gamma>

Example of Operation

see figure 1

Technical Specifications

Power supply

- Bus voltage: carried out via the bus line (DC 21...30 V, SELV)
- Bus current: 5 mA (only half a standard bus load !)
- Electronics:
 - integrated power supply for AC 230 V, + 10 % / - 15 %, 50/60 Hz
 - Mains connection: 2-pole (N, L)
 - Power consumption: max. 1.6 W

Inputs

- 8 inputs for potential-free contacts (with insulation of the inputs against each other)
- Detection of the switching status of a floating contact connected to an input by means of voltage pulses generated by the device:
 - pulse voltage when the contact is open: typ. 15 V_{ss}
 - pulse current when the contact is closed: typ. 0.45 Ass
- Input signal delay until transmission of first bus telegram:
 - after closing the contact: 100 ms
 - after opening the contact: 100 ms
- Contact closed time: min. 100 ms
- Contact open time: min. 100 ms
- Max. detectable switching frequency: 5 Hz
- Input function: to be set in the parameter list
- Max. length of connecting cable with wires twisted in pairs: 100 m

Connections

- Mains and input circuits:
 - Plug-in terminals, insulation strip length 9 ... 10 mm

Note: Cables with wires twisted in pairs should be used when connecting potential-free contacts to the inputs of the actuator.

- The following conductor cross-sections are permitted:
 - 0.5 ... 2.5 mm² single-core
 - 0.5... 2.5 mm² finely stranded with plug connector, sealed crimp connection
 - 0.5 ... 1.5 mm² finely stranded, with connector sleeve
 - 1.0 and 1.5 mm² finely stranded, untreated
- KNX bus line:
 - pressure contacts on data rail,
 - screw-less bus connection block,
 - Ø 0,6 ... 0,8 mm single core,
 - insulation strip length 5 mm

Mechanical data

- Dimensions: DIN rail mounted device in N-system dimensions, width: 6 module units (1 module unit = 18 mm)
- Weight: approx. 280 g

Electrical safety

- Protection type (in accordance with EN 60529): IP 20

Environmental conditions

- Ambient operating temperature: - 5 ... + 45 °C
- Storage temperature: - 25 ... + 70 °C
- Relative humidity (not condensing): 5 % to 93 %

Markings

- KNX EIB

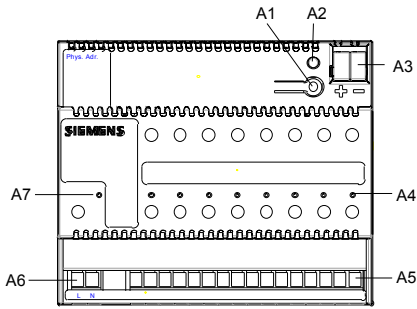


Bild 2 / Figure 2

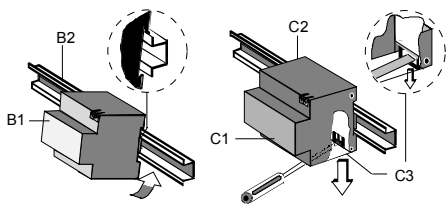


Bild 3 / Figure 3

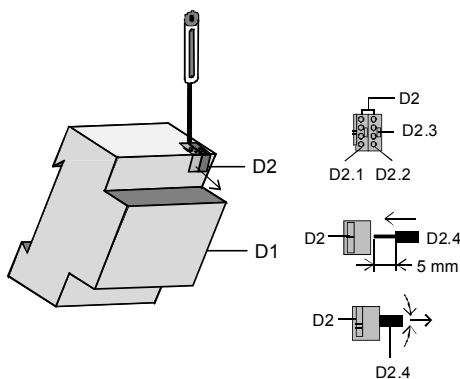


Bild 4 / Figure 4

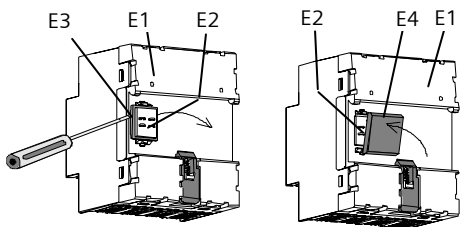


Bild 5 / Figure 5



Lage und Funktion der Anzeige- und Bedienelemente

siehe Bild 2

- A1 Taste zum Umschalten zwischen Normalmodus und Adressiermodus zur Übernahme der physikalischen Adresse.
- A2 LED zur Anzeige Normalmodus (LED Aus) oder Adressiermodus (LED Ein); sie erlischt automatisch nach Übernahme der physikalischen Adresse
- A3 Stecker für Busanschlussklemme
- A4 LEDs zur Zustandsanzeige der Eingänge A bis H
- A5 Anschlüsse für die Eingänge A bis H
- A6 Anschlussklemmen für Außenleiter (L) und Neutralleiter (N) zur Spannungsversorgung der Elektronik
- A7 LED zur Anzeige der Betriebsspannung

Montage und Verdrahtung

Das Gerät kann für feste Installation in trockenen Innenräumen, zum Einbau in Starkstromverteiler oder Kleingehäuse auf Hut-schienen EN 60715-TH35-7,5 verwendet werden.

Montage und Demontage des Gerätes: siehe Bild 3

Busleitung anschließen und abklemmen: siehe Bild 4

Montieren der Isolierkappe

Soll das Gerät auf einer Hut-schiene ohne eingeklebte Daten-schiene montiert werden, so ist das Kontaktsystem mit der mit-gelieferten Isolierkappe abzudecken.

Abnehmen der Fixierung: siehe Bild 5

- Die Fixierung (E3) umschließt das Kontaktsystem (E2) auf der Rückseite des Gerätes (E1).
- Den Schraubendreher zwischen dem Reiheneinbaugerät (E1) und der Fixierung (E3) einführen und die Fixierung herausziehen.

Aufsnappen der Isolierkappe: siehe Bild 5

- Die Isolierkappe (E4) auf das Kontaktsystem (E2) stecken und durch Drücken aufsnappen.



GEFAHR

- An die Eingänge zum Anschluss der potentialfreien Kontakte darf keine Gleich- oder Wechselspannung angeschlossen werden (führt zur Beschädigung / Zerstörung des Eingangs / Gerätes und zur Spannungsverschleppung zum Bus).
- Beim Anschließen der potentialfreien Kontakte an die Klemmen muss Basisisolation für 250 V eingehalten werden.
- Das Gerät darf nur von einer zugelassenen Elektrofachkraft installiert und in Betrieb genommen werden.
- Bei Anschluss des Gerätes ist darauf zu achten, dass das Gerät freigeschaltet werden kann.
- Das Gerät darf nicht geöffnet werden.
- Bei der Planung und Errichtung von elektrischen Anlagen sind die einschlägigen Richtlinien, Vorschriften und Bestimmungen des jeweiligen Landes zu beachten.

Allgemeine Hinweise

- Die Bedienungsanleitung ist dem Kunden auszuhändigen.
- Ein defektes Gerät ist an die zuständige Geschäftsstelle der Siemens AG zu senden.
- Bei zusätzlichen Fragen zum Produkt wenden Sie sich bitte an unseren Technical Support:
 ☎ +49 (0) 180 50 50-222
 ☎ +49 (0) 180 50 50-223
 ✉ www.siemens.de/automation/support-request



Location and Function of the Display and Operating Elements

see figure 2

- A1 Button for toggling between normal / addressing mode for transferring the physical address
- A2 LED for displaying normal mode (LED off) or addressing mode (LED on); it is automatically extinguished once the physical address has been transferred
- A3 Plug for bus connecting terminal
- A4 LEDs for displaying the status of inputs A to H
- A5 Terminals for inputs A to H
- A6 Terminals for the L-conductor (L) and for the neutral conductor (N) for the power supply of the electronics
- A7 LED for displaying the operating voltage

Mounting and wiring

The device may be used for permanent interior installations in dry locations within distribution boards or small casings with DIN rail EN 60715-TH35-7.5.

Mounting / dismantling the device: see figure 3

Connecting / disconnecting the bus cable: see figure 4

Mounting the insulating cap

If the device should be mounted on a DIN rail without a data rail, the contact system must be covered with the supplied insulating cap.

Removing the locating clamp: see figure 5

- The locating clamp (E3) encloses the contact system (E2) on the rear of the device (E1).
- Insert the screwdriver between the DIN rail mounted device (E1) and the locating clamp (E3) and remove the clamp.

Clipping on the insulation cap: see figure 5

- Place the insulating cap (E4) on the contact system and press so that it snaps in place.



DANGER

- Never connect an AC or DC voltage to an input for a potential-free contact (this will damage / destroy the input / device and impress this voltage on the bus).
- Basic insulation for 250 V has to be kept when connecting the potential-free contacts to the terminals.
- The device must be mounted and commissioned by an authorised electrician.
- When connecting the device, it should be ensured that the device can be isolated.
- The device must not be opened.
- For planning and construction of electric installations, the relevant guidelines, regulations and standards of the respective country are to be considered.

General Notes

- The operating instructions must be handed over to the client.
- Any faulty devices should be returned to the local Siemens office.
- If you have further questions concerning the product please contact our technical support:
 ☎ +49 (0) 180 50 50-222
 ☎ +49 (0) 180 50 50-223
 ✉ www.siemens.com/automation/support-request