

KNX IP Router 750

Bedien- und Montageanleitung



Anwendung

Der KNX IP-Router ermöglicht die Weiterleitung von Telegrammen zwischen verschiedenen Linien über ein LAN (IP) als schnellen Backbone. Ferner kann der KNX IP-Router als Schnittstelle zum Buszugriff über IP verwendet werden. Er ersetzt dadurch eine RS232 bzw. USB Schnittstelle. Die Spannungsversorgung erfolgt extern mit 12 V bis 24 V oder alternativ über *Power-over-Ethernet* (IEEE 802.3af).

Koppler-Funktion (KNXnet/IP Routing)

Der KNX IP Router 750 kann als Linien- bzw. Bereichskoppler arbeiten. In beiden Fällen wird das LAN (IP) als Backbone verwendet.

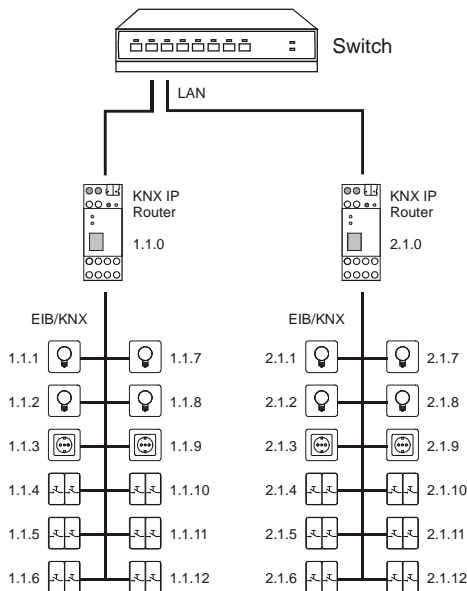


Abb. 1: KNX IP Router als Linienkoppler

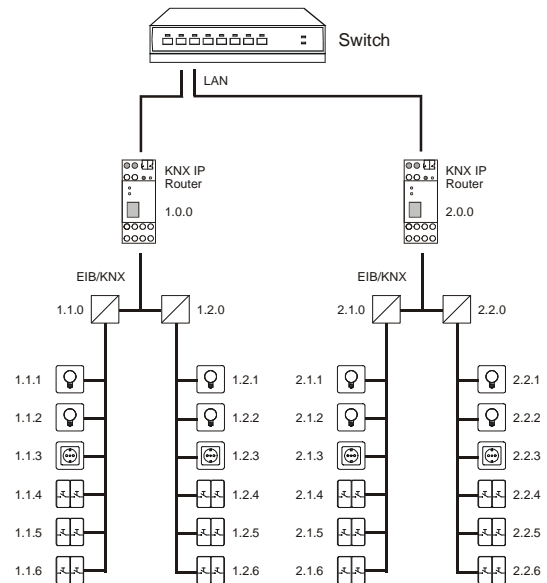


Abb. 2: KNX IP Router als Bereichskoppler

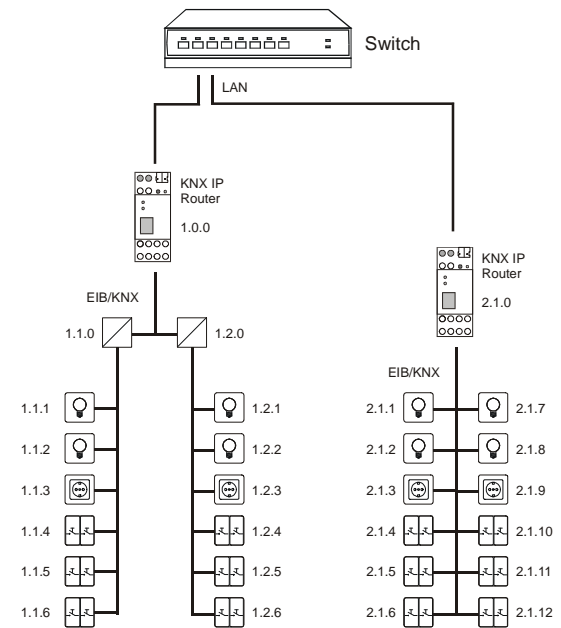


Abb. 3: KNX IP Router als Bereichs- und Linienkoppler

Die Vergabe der physikalischen Adresse des KNX IP Routers 750 entscheidet, ob das Gerät als Linien- oder als Bereichskoppler arbeitet. Entspricht die physikalische Adresse der Form $x.y.0$ ($x, y: 1..15$), funktioniert der Router als Linienkoppler. Hat die physikalische Adresse die Form $x.0.0$ ($x: 1..15$), handelt es sich um einen Bereichskoppler.

Achtung:

Wird der KNX IP Router 750 als Bereichskoppler ($x.0.0$) genutzt, darf sich kein KNX IP Router topologisch unterhalb befinden. Hat z.B. ein KNX IP Router die physikalische Adresse 1.0.0, so darf es keinen KNX IP Router mit der Adresse 1.1.0 geben.

KNX IP Router 750

Wird der KNX IP Router 750 als Linienkoppler (x.y.0) genutzt, darf sich kein KNX IP Router topologisch darüber befinden. Hat z.B. ein KNX IP Router die physikalische Adresse 1.1.0, so darf es keinen KNX IP Router mit der Adresse 1.0.0 geben.

Der KNX IP Router besitzt eine Filtertabelle und trägt so zur Verringerung der Buslast bei. Die Filtertabelle wird von der ETS automatisch erzeugt.

Aufgrund des Geschwindigkeitsunterschiedes zwischen Ethernet (10 Mbit/s) und KNX/EIB (9,6 kbit/s) können auf IP wesentlich mehr Telegramme übertragen werden. Folgen mehrere Telegramme für die gleiche Linie kurz aufeinander, müssen diese im Router zwischengespeichert werden, um Telegrammverluste zu vermeiden. Hierzu besitzt der KNX IP Router 750 Speicherplatz für 150 Telegramme (von IP nach KNX/EIB).

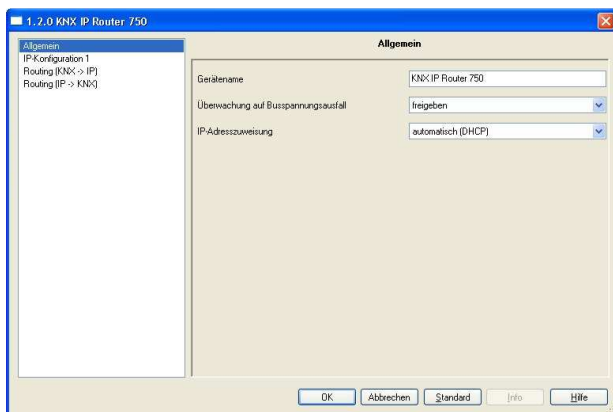
Funktion als Buszugriff (KNXnet/IP Tunnelling)

Der KNX IP Router 750 kann als Schnittstelle zum KNX/EIB genutzt werden. Es kann von jedem Punkt im LAN auf den KNX/EIB zugegriffen werden. Dazu muss eine zweite physikalische Adresse vergeben werden. Dies wird im Kapitel ETS-Connection Manager beschrieben.

ETS-Datenbank

Mit der ETS können folgende Parameter gesetzt werden:

Allgemein:



Gerätename:

Es kann ein beliebiger Name für den KNX IP Router 750 vergeben werden. Der Gerätename sollte aussagekräftig sein (z.B. Linie OG), er wird verwendet um ein Gerät zu suchen bzw. zu erkennen.

Überwachung auf Busspannungsausfall:

Wird festgestellt, dass der KNX/EIB ausgefallen ist, wird dies auf IP gemeldet. Ebenso wird die Busspannungswiederkehr gemeldet.

Parameter: *sperrern, freigeben*

IP-Adresszuweisung:

Automatisch

(DHCP):

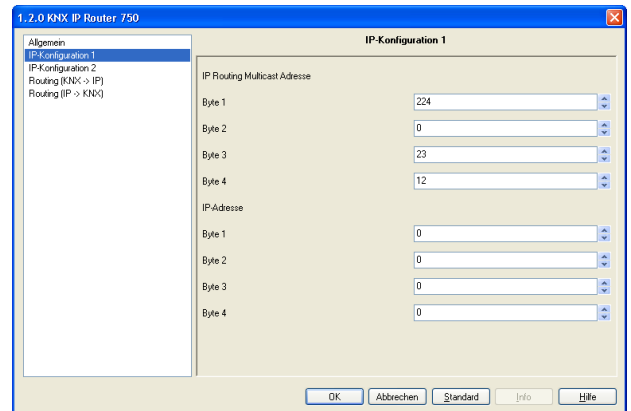
Die Zuweisung der IP-Adresse erfolgt automatisch über DHCP, d.h. es sind keine weiteren Einstellungen dafür notwendig. Um diese Funktion nutzen zu können, muss sich ein DHCP-Server im

LAN befinden (z.B. haben viele DSL-Router einen DHCP-Server integriert).

Manuell:

Hier müssen die IP-Adresse, das Subnetz und die Gateway IP-Adresse manuell eingegeben werden.

IP-Konfiguration:

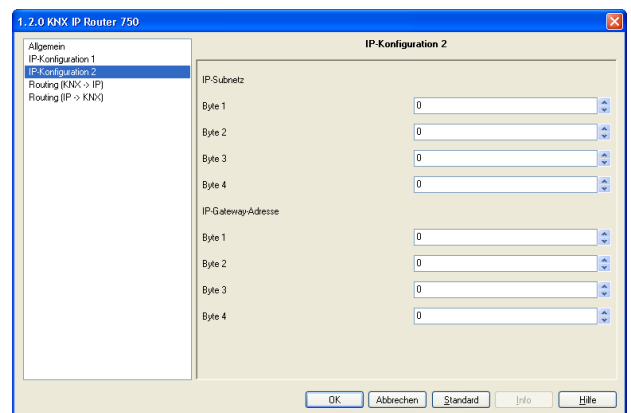


IP Routing Multicast Adresse:

Diese Adresse wird für das Routing von Telegrammen auf IP verwendet. Die Multicast-IP-Adresse 224.0.23.12 wurde für diesen Zweck (KNXnet/IP) von der IANA (Internet Assigned Numbers Authority) reserviert. Sollte eine andere Multicast-IP-Adresse gewünscht sein, muss diese aus dem Bereich 239.0.0.0 bis 239.255.255.255 sein.

IP-Adresse:

Dies ist die IP-Adresse des KNX IP Routers 750.



IP-Subnetz:

Hier ist die Subnetz-Maske anzugeben. Diese Maske dient dem Gerät festzustellen, ob ein Kommunikationspartner sich im lokalen Netz befindet. Sollte sich ein Partner nicht im lokalen Netz befinden, sendet das Gerät die Telegramme nicht direkt an den Partner, sondern an das Gateway, das die Weiterleitung übernimmt.

IP-Gateway-Adresse:

Hier ist die IP-Adresse des Gateways anzugeben.

Hinweis: Soll der KNX IP Router nur im lokalen LAN verwendet werden, kann der Eintrag 0.0.0.0 bestehen bleiben.

Beispiel zur Vergabe von IP-Adressen:

Mit einem PC soll auf den KNX IP Router 750 zugegriffen werden.

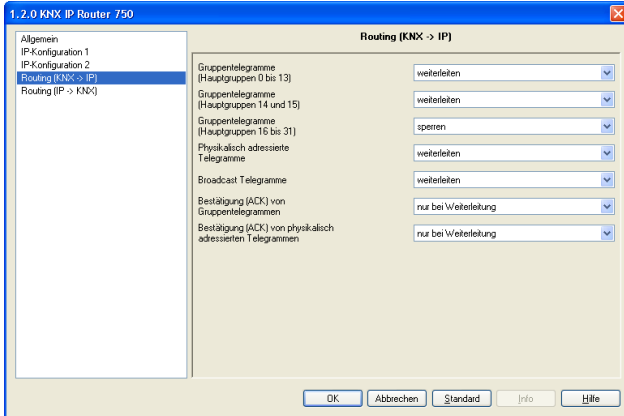
IP-Adresse des PCs: 192.168.1.30

Subnetz des PCs: 255.255.255.0

Der KNX IP Router 750 befindet sich im selben lokalen LAN, d.h. er verwendet das gleiche Subnetz. Durch das Subnetz ist die Vergabe der IP-Adresse eingeschränkt, d.h. in diesem Beispiel muss die IP-Adresse des IP Routers 192.168.1.xx betragen, xx kann eine Zahl von 1 bis 254 sein (mit Ausnahme von 30, die schon verwendet wurde). Es ist darauf zu achten, keine Adressen doppelt zu vergeben.

IP-Adresse des IP Routers: 192.168.1.31
 Subnetz des IP Routers: 255.255.255.0

Routing (KNX -> IP)



Gruppentelegramme (Hauptgruppen 0 bis 13):

Sperrern: Kein Gruppentelegramm dieser Hauptgruppen wird nach IP weitergeleitet.

Weiterleiten: Alle Gruppentelegramme dieser Hauptgruppen werden unabhängig von der Filtertabelle nach IP weitergeleitet. Diese Einstellung sollte nur zu Testzwecken dienen.

Filtern: Hier wird anhand der Filtertabelle geprüft, ob das empfangene Gruppentelegramm nach IP weitergeleitet wird.

Gruppentelegramme (Hauptgruppen 14 und 15):

Sperrern: Kein Gruppentelegramm der Hauptgruppen 14 und 15 wird nach IP weitergeleitet.

Weiterleiten: Alle Gruppentelegramme der Hauptgruppen 14 und 15 werden nach IP weitergeleitet.

Gruppentelegramme (Hauptgruppen 16 bis 31):

Sperrern: Kein Gruppentelegramm dieser Hauptgruppen wird nach IP weitergeleitet.

Weiterleiten: Es erscheint eine zusätzliche Seite, auf welcher paarweise die Weiterleitung der Hauptgruppen 16 bis 31 gesperrt bzw. freigegeben werden kann.

Anmerkung:

Die Gruppenadressen der Hauptgruppen 16 bis 31 sind reservierte Adressen, die bei speziellen Anwendungen genutzt werden können (z.B. im Easy-Mode). In der ETS stehen diese Gruppenadressen nicht zur Verfügung.

Physikalisch adressierte Telegramme:

Sperrern: Kein physikalisch adressiertes Telegramm wird nach IP weitergeleitet.

Weiterleiten: Alle physikalisch adressierten Telegramme werden nach IP weitergeleitet.

Filtern: Anhand der physikalischen Adresse wird geprüft, ob das empfangene physikalisch

adressierte Telegramm nach IP weitergeleitet wird.

Broadcast Telegramme:

Sperrern: Kein empfangenes Broadcast Telegramm wird nach IP weitergeleitet.

Weiterleiten: Alle empfangenen Broadcast Telegramme werden nach IP weitergeleitet.

Bestätigung (ACK) von Gruppentelegrammen:

Immer: Bei empfangenen Gruppentelegrammen (von KNX/EIB) wird immer ein Acknowledge erzeugt.

Nur bei

Weiterleitung: Bei empfangenen Gruppentelegrammen (von KNX/EIB) wird ein Acknowledge nur bei Weiterleitung nach IP erzeugt.

Bestätigung (ACK) von physikalisch adressierten Telegrammen:

Immer: Bei empfangenen physikalisch adressierten Telegrammen (von KNX/EIB) wird immer ein Acknowledge erzeugt.

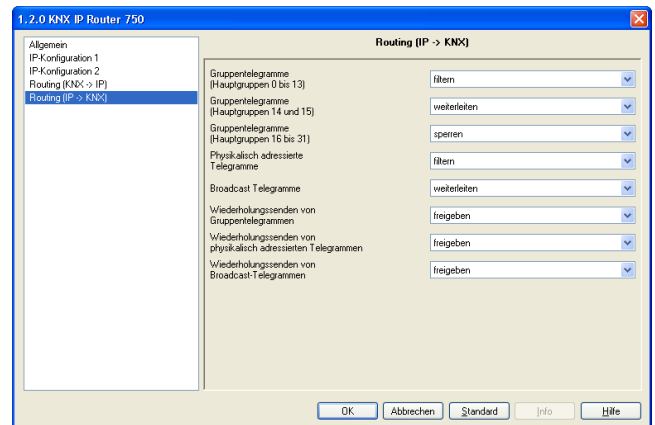
Nur bei

Weiterleitung: Bei empfangenen physikalisch adressierten Telegrammen (von KNX/EIB) wird ein Acknowledge nur bei Weiterleitung nach IP erzeugt.

Antwort mit

NACK: Jedes empfangene physikalisch adressierte Telegramm (von KNX/EIB) wird mit NACK (not acknowledge) beantwortet. D.h. es ist keine Kommunikation mit physikalisch adressierten Telegrammen auf der entsprechenden KNX/EIB Linie mehr möglich. Die Gruppen-Kommunikation (Gruppentelegramme) ist davon nicht betroffen. Diese Einstellung kann verwendet werden um Manipulationsversuchen vorzubeugen.

Routing (IP -> KNX)



Gruppentelegramme (Hauptgruppen 0 bis 13):

Sperrern: Kein Gruppentelegramm dieser Hauptgruppen wird nach KNX/EIB weitergeleitet.

Weiterleiten: Alle Gruppentelegramme dieser Hauptgruppen werden unabhängig von der Filtertabelle nach KNX/EIB weitergeleitet. Diese Einstellung sollte nur zu Testzwecken dienen.

Filtern: Hier wird anhand der Filtertabelle geprüft, ob das empfangene Gruppentelegramm nach KNX/EIB weitergeleitet wird.

Gruppentelegramme (Hauptgruppen 14 und 15):

Sperren: Kein Gruppentelegramm der Hauptgruppen 14 und 15 wird nach KNX/EIB weitergeleitet.

Weiterleiten: Alle Gruppentelegramme der Hauptgruppen 14 und 15 werden nach KNX/EIB weitergeleitet.

Gruppentelegramme (Hauptgruppen 16 bis 31):

Sperren: Kein Gruppentelegramm dieser Hauptgruppe wird nach KNX/EIB weitergeleitet.

Weiterleiten: Es erscheint eine zusätzliche Seite, auf welcher paarweise die Weiterleitung der Hauptgruppen 16 bis 31 gesperrt bzw. freigegeben werden kann.

Physikalisch adressierte Telegramme:

Sperren: Kein physikalisch adressiertes Telegramm wird nach KNX/EIB weitergeleitet.

Weiterleiten: Alle physikalisch adressierten Telegramme werden nach KNX/EIB weitergeleitet.

Filtern: Anhand der physikalischen Adresse wird geprüft, ob das empfangene physikalisch adressierte Telegramm nach KNX/EIB weitergeleitet wird.

Broadcast Telegramme:

Sperren: Kein empfangenes Broadcast Telegramm wird nach KNX/EIB weitergeleitet.

Weiterleiten: Alle empfangenen Broadcast Telegramme werden nach KNX/EIB weitergeleitet.

Wiederholungssenden von Gruppentelegrammen:

Sperren: Das empfangene Gruppentelegramm wird im Fehlerfall nicht wiederholt auf den KNX/EIB gesendet.

Freigeben: Das empfangene Gruppentelegramm wird im Fehlerfall bis zu dreimal wiederholt.

Wiederholungssenden von physikalisch adressierten Telegrammen:

Sperren: Das empfangene physikalisch adressierte Telegramm wird im Fehlerfall nicht wiederholt auf den KNX/EIB gesendet.

Freigeben: Das empfangene physikalisch adressierte Telegramm wird im Fehlerfall bis zu dreimal wiederholt.

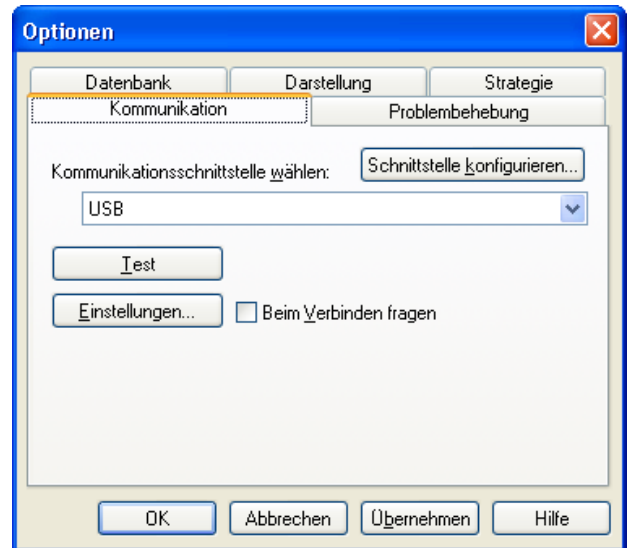
Wiederholungssenden von Broadcast Telegrammen:

Sperren: Das empfangene Broadcast Telegramm wird im Fehlerfall nicht wiederholt auf den KNX/EIB gesendet.

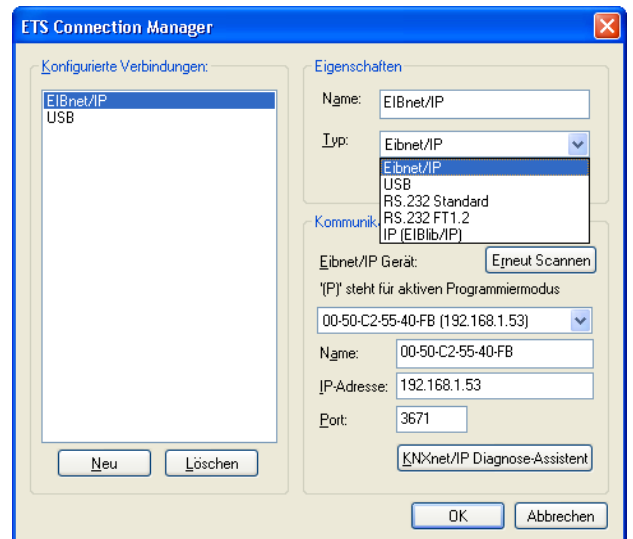
Freigeben: Das empfangene Broadcast Telegramm wird im Fehlerfall bis zu dreimal wiederholt.

ETS Connection Manager

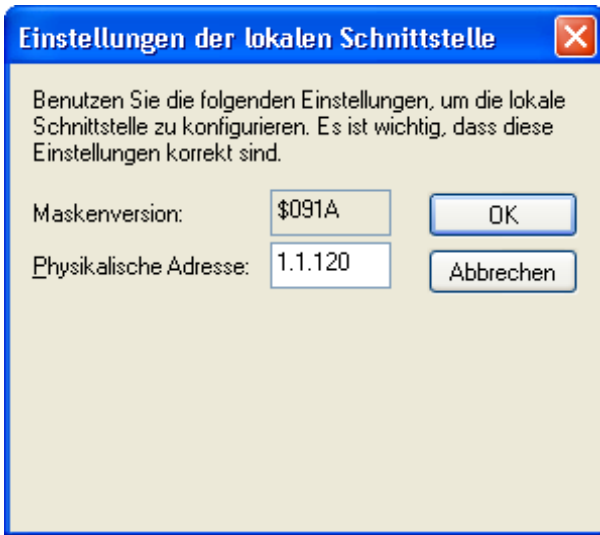
Wenn die IP Konfiguration des KNX IP Routers 750 gültig ist, lässt sich dieser als Schnittstelle zum KNX/EIB verwenden. Um diese Funktion nutzen zu können, ist in der ETS (ab Version 3.0c) unter Extras -> Optionen der Reiter Kommunikation auszuwählen:



Nach Anklicken der Schaltfläche *Schnittstelle konfigurieren...* öffnet sich der ETS Connection Manager. Es ist eine neue Verbindung anzulegen, bei Typ ist EIBnet/IP zu wählen. Die ETS beginnt mit der automatischen Suche aller KNXnet/IP Geräte. Alle gefundenen Geräte werden angezeigt. Das gewünschte ist auszuwählen.



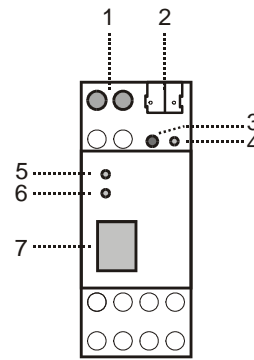
Um auf den KNX/EIB zugreifen zu können, benötigt der KNX IP Router 750 eine zweite physikalische Adresse. Diese zweite physikalische Adresse wird nur für den Buszugriff verwendet und ist separat einzustellen: In der ETS ist unter Extras -> Optionen der Reiter Kommunikation auszuwählen. Kommunikationsschnittstelle ist die eben konfigurierte Verbindung. Nach Anklicken der Schaltfläche *Einstellungen...* öffnet sich folgendes Fenster:



Hier ist eine freie physikalische Adresse anzugeben. Es ist darauf zu achten, dass diese Adresse topologisch in derselben Linie liegt, aber nicht von einem anderen Gerät verwendet wird. Eventuell ist ein Dummy-Gerät im ETS-Projekt einzufügen, um diese Adresse zu reservieren.

Montage und Anschluss

Der KNX IP Router 750 ist ein Reiheneinbaugerät mit einer Einbaubreite von 2TE. Er besitzt folgende Anzeige- und Bedienelemente:



- 1: Anschluss von externer Versorgungsspannung (12V bis 24V AC/DC)
- 2: Anschluss des KNX/EIB mit einer Busklemme
- 3: Lerntaster
- 4: Lern LED (rot)
- 5: LED (grün):
 - leuchtet wenn Busspannung auf KNX/EIB vorhanden
 - blinkt bei Telegrammverkehr
- 6: LED (grün):
 - leuchtet wenn Ethernetverbindung vorhanden
 - blinkt bei Telegrammverkehr
- 7: RJ 45 Buchse zum Anschluss eines Ethernetpatchkabels

Der Anschluss einer externen Versorgungsspannung ist nur erforderlich, falls der verwendete Switch kein Power-over-Ethernet unterstützt.



Weinzierl Engineering GmbH
 84558 Tyrlaching
 E-Mail: info@weinzierl.de
 Web: www.weinzierl.de