

Innenraum-Temperatur-Sensor, SK02-T

Objektregler, Raumtemperaturregler

Der KNX-Sensor Temperatur SK02-T dient zur Temperaturerfassung der Luft in trockenen Innenräumen (IP20). Er besitzt einen integrierten KNX-Busankoppler und benötigt keine Zusatzspannung

In der Applikationssoftware stehen verschiedene Regler (RTR, Stetig, PWM) für den Temperaturbereich zur Verfügung. Weitere Funktionen, wie Frostalarm, Grenzwertegeber für Temperaturmesswerte, Minimum/Maximum Wertspeicher und eine Nachführungsregelung sind enthalten.

Der Sensor wird mit der ETS (EIB Tool Software) und dem Applikationsprogramm konfiguriert. Die Regelfunktionen wie RTR, Schaltschwellen und diverse Einstellparameter werden mit der ETS parametrieret.



Anwendungsgebiete:

- Erfassung der Temperatur im Innenraumbereich
- Dezentrale Heizungsregelung für stetige KNX-Ventile oder elektrothermische Ventile
- Anzeige der gespeicherten Maximal- bzw. Minimalmesswerte auf externen Displays
- Raumtemperaturregler mit Betriebsartenvorwahl Komfort/Standby/Nacht/Frostschutz
- Direkte Vorgabe der Sollwerte und Ausgabe der aktuellen Sollwerte über den KNX-Bus
- Verschiedene Sperroptionen der Regler

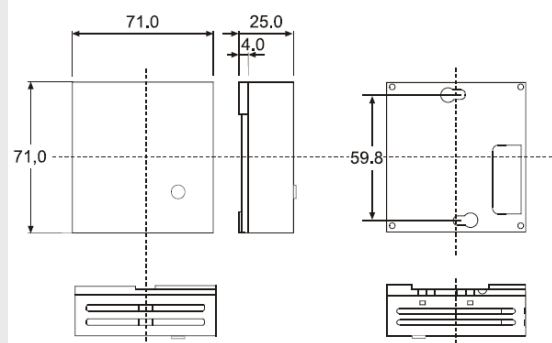
Sensorbeschreibung:
Innenraum-Temperatur-Fühler SK02

Fühlereinsatz:


Die KNX-Sensorik wird zur Erfassung und Regelung in einem Gehäuse für die Aufputzmontage geliefert. Der Fühler findet Anwendung im Wohn- und Innenbereich, Hotel, Büro und Ausbildungsbereich. Die Montage im trockenen Innenbereich (IP20) erfolgt mittels 2 Schrauben Aufputz oder direkt auf eine 68mm Unterputzdose.

Sensor:
PT1000, bedrahtet

Lagerungstemperatur: -30...+60 °C,
Betriebstemperatur -25...+55°C



Technische Daten	SK02-T
Messwerte:	Temperatur
Temperaturregler RTR Modi:	RTR mit Betriebsart Anheben/Absenken RTR mit relativer Sollwertverschiebung RTR mit absoluter Sollwertverschiebung
Temperaturregler Betriebsarten:	Komforttemperatur, Standbytemperatur Nachttemperatur, Frostschutztemperatur
Temperaturregler Reglerausgang:	Stetiger / Schaltender PI-Regler / Zweipunktregler mit Hysterese
Temperaturregler RTR-Anzeige:	RTR-Status Byte, RTR-Status-Bits
Grenzwertalarm (oben/unten):	Temperatur
Minimum/Maximum Temperatur:	Gespeicherte minimale/maximale Ist-Temperatur
Frostschutz Alarm:	Unterschreiten der Frostschutztemperatur
Nachführung:	Temperatur
Einstellparameter:	Offsetanpassung, Standorthöhe, Ausgabeinvertierung
Sperr- und Resetobjekte:	Temperaturregler, Minimum/Maximum Temperatur
Sendeoptionen:	kein Senden, zyklisch Senden bei Änderung
Temperatur:	PT1000 im Gehäuse integriert
Umgebungstemperatur:	Lagerung -30...+60°C, Betrieb -25...+55°C
Umgebungsfeuchtigkeit:	0...99% rH nicht kondensierend
Messwertbereich Temperatur:	-25...+55°C
Genauigkeit Temperatur:	+/- 0,5 °C
Auflösung Temperatur:	+/- 0,01 °C
Betriebsspannung:	EIB/KNX Busspannung 24 V DC
Leistungsaufnahme ca.:	10 mA bei 24V DC
Hilfsspannung:	nicht erforderlich
Busankoppler:	integriert
Inbetriebnahme mit der ETS:	ARC_TFK.VD2 Produkt: Sensor Temperatur SK02
Anschlüsse:	EIB-2-pol Klemme (rot/schwarz)
Schutzart:	IP20
Einbauart:	Aufputz, Wandmontage, 2 Schrauben im 68mm Raster
Gehäuse:	Kunststoff weiß
Abmessungen:	71 mm x 71 mm x 25 mm (B x H x T)
Artikelnummer:	30102201

Bestellvarianten:			
SK02-T		Sensor Temperatur weiß	30103201

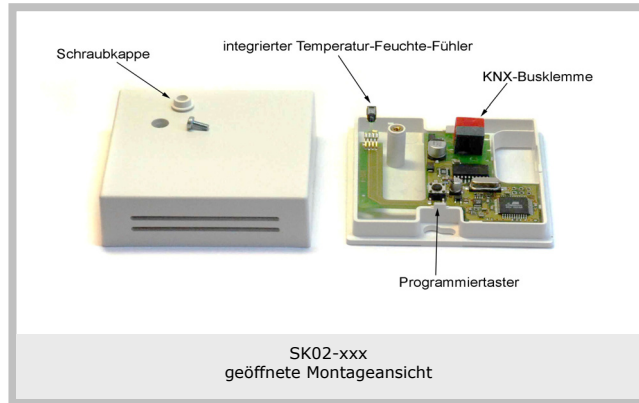
Inbetriebnahme:

Die Inbetriebnahme des KNX-Sensors erfolgt über die ETS (EIB Tool Software) in Verbindung mit dem zugehörigen Applikationsprogramm. Die Auslieferung erfolgt im unprogrammierten Zustand. Sämtliche Funktionen werden über die ETS parametrisiert und programmiert. Beachten Sie die zur ETS gehörigen Dokumentationen.

Montage:

Die Sensoren der Reihe SK02 sind zur Montage im trockenen Innenbereich vorgesehen. Sie erfüllen die Schutzklasse IP20. Montage erfolgt direkt auf die Wand oder auf eine 68mm Unterputzdose.

Führen Sie das KNX-Buskabel durch den Gehäusedurchbruch bevor der Sensor an der Wand oder der Decke befestigt wird. Ziehen Sie die Busklemme vom Gerät ab. Nach Verbinden des Kabels mit der Busklemme kann diese wieder auf die Sensorbaugruppe aufgesteckt werden. Nach erfolgter Programmierung ist der Gehäusedeckel mit der zugehörigen Schraube zu befestigen und die Schraubkappe einzudrücken.



→ Achten Sie darauf, dass beim Einbau die Elektronik nicht durch Werkzeuge und Kabelenden beschädigt wird.

→ Die Befestigung des SK02-XXX geschieht mit 2 Schrauben an der oberen und unteren Seite. Die Montage muss so erfolgen, dass der Temperatur-Feuchte Sensor an der unteren Gehäusekante liegt. Für eine optimale Genauigkeit muss der Sensor so montiert werden, dass er keiner direkten Sonneneinstrahlung und keiner strahlenden Wärmequelle (in seiner Nähe) ausgesetzt ist.

Verhalten bei Busspannungswiederkehr:

Alle über den KNX/EIB-Bus vorgenommenen Temperaturvorgaben bleiben erhalten. Die Temperaturwerte werden nach Spannungswiederkehr auf 0,5°C Genauigkeit gerundet. Die Regler und Ausgaben beginnen mit den aktuellen Werten. Das RTR-Modus-Byte wird auf 0 gesetzt. ETS-Parameter Einstellungen bleiben erhalten.

Programm entladen und Sensor zurücksetzen:

Ist infolge einer Fehlfunktion bei der Programmierung der Sensor nicht mehr ansprechbar, so können Sie die vorherige Projektierung mittels Drücken der Programmierertaste löschen. Halten Sie dazu die Programmierertaste gedrückt, während Sie die EIB-Busklemme anschließen und warten Sie bis die Programmier-LED aufleuchtet. Im Regelfall dauert dies ca. 5-10 Sekunden.

Impressum:

Herausgeber: Arcus-EDS GmbH, Rigaer Str. 88, 10247 Berlin

Verantwortlich für den Inhalt: Hjalmar Hevers, Reinhard Pegelow

Nachdruck, auch auszugsweise, nur mit Genehmigung der Arcus-EDS GmbH gestattet.
Alle Angaben ohne Gewähr, technische Änderungen und Preisänderungen vorbehalten.

Haftung:

Die Auswahl der Geräte und die Feststellung der Eignung der Geräte für einen bestimmten Verwendungszweck liegen allein in der Zuständigkeit des Käufers. Für diese wird keine Haftung oder Gewährleistung übernommen. Die Angaben in den Katalogen und Datenblättern stellen keine Zusicherung spezieller Eigenschaften dar, sondern ergeben sich aus Erfahrungswerten und Messungen. Haftung für Schäden, die durch fehlerhafte Bedienung/Projektierung oder Fehlfunktionen der Geräte entstehen, ist ausgeschlossen. Vielmehr hat der Betreiber/Projektierer sicher zu stellen, dass Fehlbedienungen, Fehlprojektierungen und Fehlfunktionen keine weiterführenden Schäden verursachen können.

Sicherheitsvorschriften:

Achtung! Einbau und Montage elektrischer Geräte darf nur durch eine Elektrofachkraft erfolgen.

Die Einhaltung der entsprechenden Sicherheitsvorschriften des VDE, des TÜV und der zuständigen Energieversorgungsunternehmen sind vom Käufer/Betreiber der Anlage sicherzustellen. Für Mängel und Schäden, die durch unsachgemäßen Einsatz der Geräte oder durch Nichtbeachtung der Bedienungsanleitungen entstehen, wird keine Gewährleistung übernommen.

Gewährleistung:

Wir leisten Gewähr im Rahmen der gesetzlichen Bestimmungen.

Bitte nehmen Sie im Falle einer Fehlfunktion mit uns Kontakt auf und schicken Sie das Gerät mit einer Fehlerbeschreibung an unsere unten genannte Firmenadresse.

Hersteller:



Eingetragene Warenzeichen:



Das CE-Zeichen ist ein Freiverkehrszeichen, das sich ausschließlich an die Behörde wendet und keine Zusicherung von Eigenschaften beinhaltet.



Eingetragenes Warenzeichen der Konnex Association