



3,5" TOUCH PANEL KNX EELECTA

VS00E10KNX - White
VS00E20KNX – Silver
VS00E30KNX - Black

Product and Applications Description

3,5" display in a designer plastic housing for visualization and controlling via KNX-Bus.
All the range is for both 2 modules round and squared inwall boxes or for 3 modules boxes.

Application Program

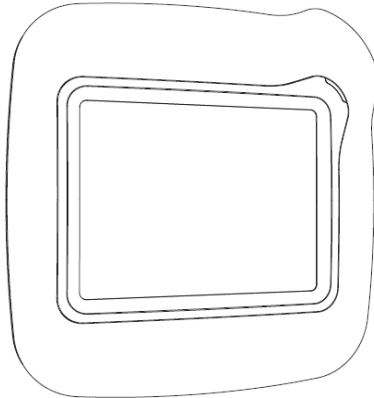
Downloadable from website: www.eelectron.com

Technical Specifications

Hardware:

- 3,5" - TFT-Color Display with 320xRGBx240 (256K Color) and Touch screen
 - 200MHz 32-Bit ARM Processor
 - Linux OS
 - Adjustable LED-Backlight
 - Alarm signal
 - ETS-programmable
 - 5 display pages, each with up to 8 control elements
 - For each element up to 4 KNX objects used
 - Wide range of Control elements Pushbuttons / switches (opt. with status report) Slide controller, +/- push button for value settings (Set points etc.)
 - Elements for dimming with switching function shutter/blinds controller, clock timer, timer etc.
 - Additional display page for alarm objects
 - Each page and each control element can be protected by pass word
 - Various user interfaces, layouts and standby options selectable on the device
 - Different font sizes adjustable
 - Customizing applicable
- EIB/KNX-elements:**
- up to 196 objects
 - System objects:
- Time / date
Brightness
Temperature
Alarm

Terminals, connections and command/visualisation elements

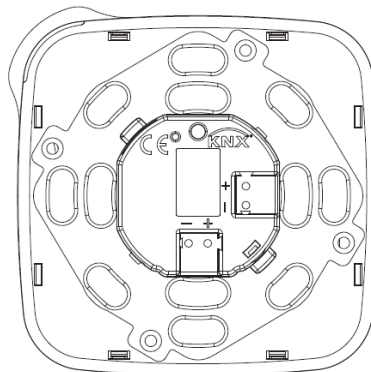


Applications

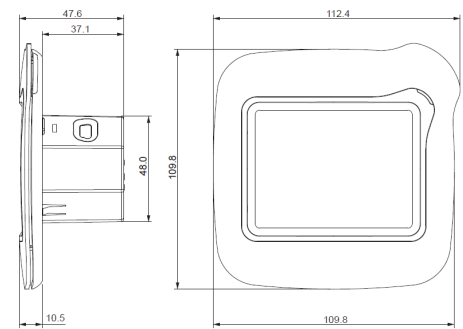
- Switching and dimming of lighting
- Display of the switching status in building
- Control of various devices in the KNX-Bus
- Handling of shutters/blinds
- Alarm functions acoustic and optical
- Display of motion detector alarms as plain text
- Display and setting of heating control
- Control of multi room audio-systems
- Display of Temperatures
- Weekly time clock

Connection:

- Auxiliary supply DC 9-32 V, ca. 1,5 VA,



Mounting and Wiring hints



Device is intended to be used indoor in dry places.

IMPORTANT

- This device must be installed only by a qualified electrician.
- Install in conformity to SELV installation rules.
- The applicable safety and accident prevention regulations must be observed.
- The device must not be opened. Any faulty devices should be returned to manufacturer.
- For planning and construction of electric installations, the relevant guidelines, regulations and standards of the respective country are to be considered.

For further information please visit www.eelectron.com



TOUCH PANEL KNX EELECTA 3,5"

VS00E10KNX - Bianco

VS00E20KNX – Silver

VS00E30KNX - Nero

Descrizione sintetica del prodotto e suo funzionamento

Touch Panel da 3,5" caratterizzato da un design in plastica di diversi colori con funzioni di visualizzazione e controllo via bus KNX. Tutti i prodotti da incasso sono installabili liberamente su scatola a 2 o 3 moduli.

Programma applicativo

Scaricabile dal sito www.eelectron.com

Dati tecnici

Hardware:

- 3,5" – Display a colori TFT con 320xRGBx240 (256K Colori) e Touch Screen.

- Processore 200MHz 32-Bit ARM

- Linux OS

- Retroilluminazione Regolabile

- Buzzer

- Programmabile con ETS

- 5 pagine display, ognuna della quali con 8 elementi di controllo

- Ogni elemento di controllo gestisce fino a 4 oggetti KNX

- Ampia gamma di elementi di controllo - Pulsanti / Slider / etc..., con gestione oggetti a 1 bit, 1 Byte; 2 Byte;

-Elementi di controllo per tapparelle, veneziane, orologio, dimmerazione, timer..

- Pagina aggiuntiva per gli gestione ingressi di allarme da bus.

- Ogni pagina o elemento possono essere protette da una password.

- Varie interfacce utente, layout e opzioni di standby selezionabili sul dispositivo.

- Le dimensioni dei differenti font sono misurabili

- Disponibile customizzazione del prodotto su richiesta.

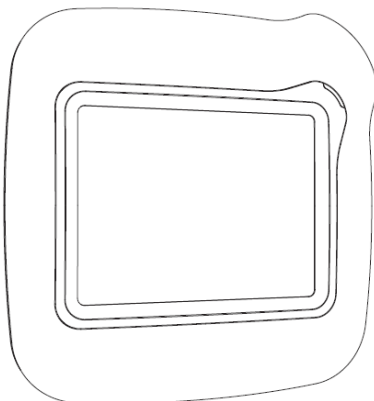
Elementi EIB/KNX:

- Fino a 196 oggetti di comunicazione

- Oggetti di Sistema:

Ora / Data
Luminosità
Temperatura
Allarme

Posizione indicatori ed elementi di comando



Applicazioni:

- Commutazione e regolazione delle luci

- Visualizzazione dello stato di commutazione in costruzione.

- Controllo di vari dispositivi attraverso il bus KNX

- Controllo tapparelle/veneziane

- Funzioni di allarme visiva e acustica

- Visualizzazione degli allarmi di sensore movimento come testo normale

- Visualizzazione ed impostazione degli impianti di riscaldamento

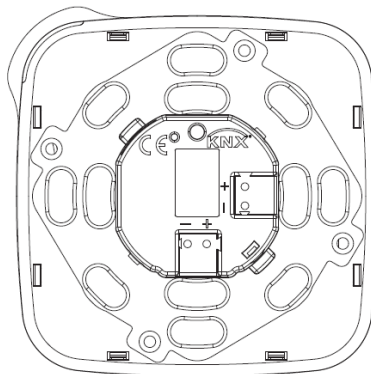
- Controllo di sistemi multi room audio

- Visualizzazione temperature

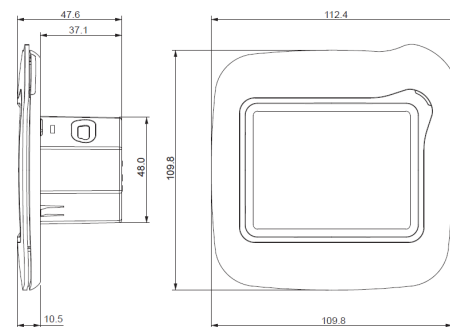
- Orario settimanale

Connessioni:

- Alimentazione Ausiliaria 9-32 V DC, ca. 1,5 VA,



Avvertenze per l'installazione



L'apparecchio deve essere impiegato per installazione in ambienti chiusi e asciutti.

IMPORTANTE

- L'apparecchio deve essere installato e messo in servizio da un installatore abilitato.
- Devono essere osservate le norme in vigore in materia di sicurezza e prevenzione antinfortunistica.
- Installare il prodotto senza compromettere la sicurezza SELV del BUS
- L'apparecchio non deve essere aperto. Eventuali apparecchi difettosi devono essere fatti pervenire alla sede competente.

Per ulteriori informazioni visitate: www.eelectron.com