



EELECTA® PUSH BUTTON INTERFACE

PB40AxxCON

Product description

Eelecta® pushbutton Interface is dedicated to interface devices with dry contacts (KNX INPUT - SELV CONTACTS)

PB40AxxCON is not a KNX device and does not need power supply.

Technical data

Power Supply:

- Not present

Buttons:

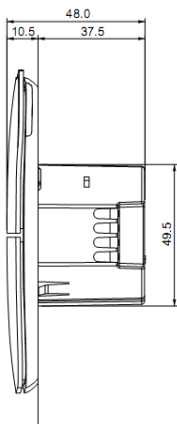
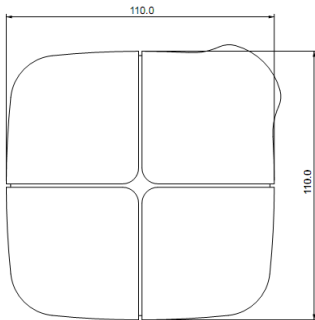
- Switches : 4
- **MAX RATING : 40 mA / 12V DC**
- **SELV CONTACTS ONLY**

Connections

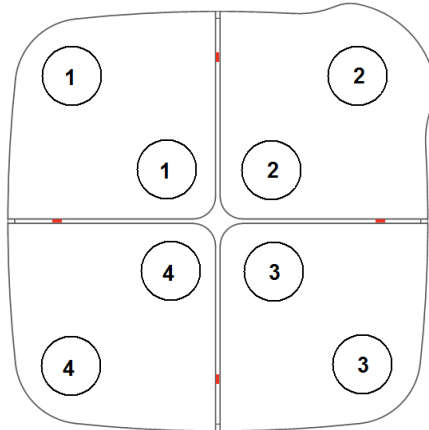
- Input 4 connector cable to be wired with 24 AWG

Mechanical Data

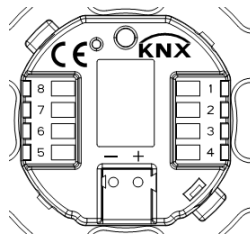
- Case: polycarbonate and ABS
- Weight: approx. 130 g



Switch and led position for PB40AxxCON



terminal position



Terminals:

- 1 & 2 : connections for switch N° 4
- 3 & 4 : connections for switch N° 3
- 5 & 6 : connections for switch N° 2
- 7 & 8 : connections for switch N° 1

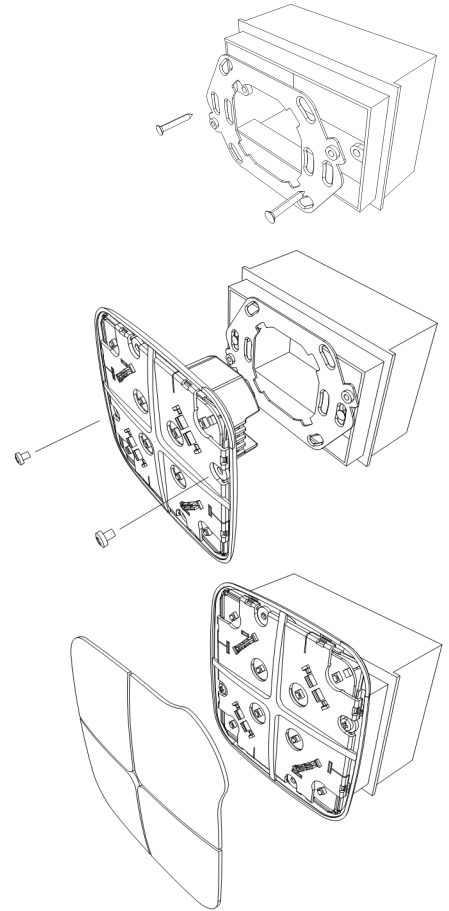
Installation Instructions

The device may be used for permanent indoor installations in dry locations within wall box mounts.

WARNING

- **The device must not be connected to 230V cables**
- The prevailing safety rules must be heeded.
- The device must be mounted and commissioned by an authorised installer.
- The device must not be opened. Any faulty devices should be returned to manufacturer.
- For planning and construction of electric installations, the relevant guidelines, regulations and standards of the respective country are to be considered.

Mounting and Wiring hints



For further information please visit www.eelectron.com

eelectron spa
Via Magenta 77/22
I-20017 Rho (MI) - Italia
Email: info@eeelectron.com
Web: www.eelectron.com





INTERFACCIA PULSANTI EELECTA®

PB40AxxCON

Descrizione del prodotto e suo funzionamento

L'interfaccia per pulsanti Eelecta® è dedicata alla connessione verso contatti puliti (INGRESSI KNX - CONTATTI SELV)

PB40AxxCON non è un dispositivo KNX e non richiede alcuna alimentazione.

Dati tecnici

ALIMENTAZIONE

- Non presente

PULSANTI

- Numero pulsanti : 4
- **Caratteristiche elettriche : MAX 40 mA / 12V DC**
- **SELV CONTACTS ONLY**

Connections

- Input 4 connector cable to be wired with 24 AWG

Mechanical Data

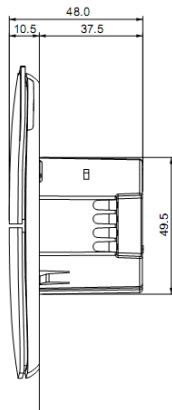
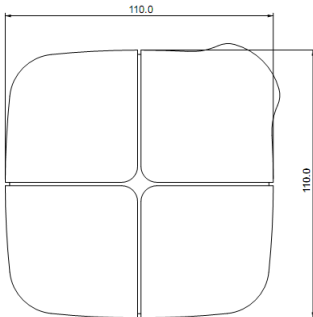
- Case: polycarbonate and ABS
- Weight: approx. 130 g

Collegamenti

- Ingressi 4 connettore cablato con cavo da 24 AWG

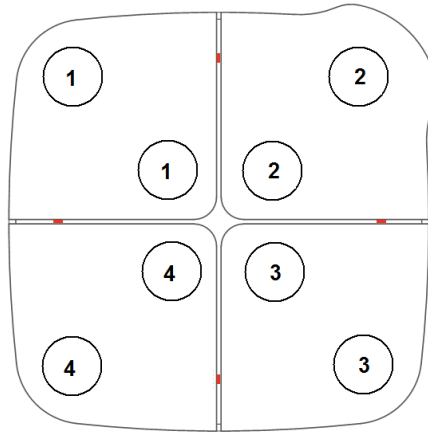
Dati meccanici

- Custodia: in policarbonato e ABS
- Peso: ca. 130 g.

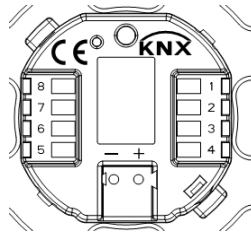


Posizione indicatori ed elementi di comando

Pulsanti e led per versione PB40AxxCON



Posizione terminali di connessione



Terminali:

- 1 & 2 : connessione per pulsante N° 4
- 3 & 4 : connessione per pulsante N° 3
- 5 & 6 : connessione per pulsante N° 2
- 7 & 8 : connessione per pulsante N° 1

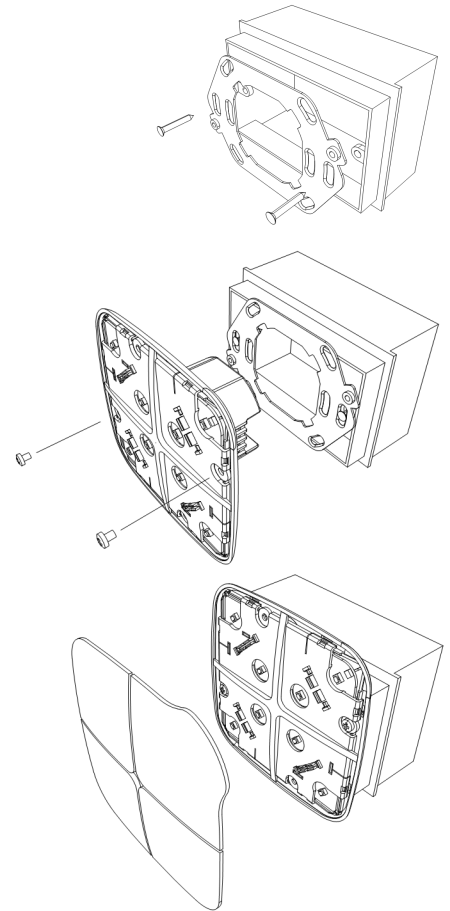
Avvertenze per l'installazione

L'apparecchio deve essere impiegato per installazione in ambienti chiusi e asciutti.

IMPORTANTE

- **L'apparecchio non deve essere connesso per nessun motivo alla tensione di rete (230V)!**
- L'apparecchio deve essere installato e messo in servizio da un installatore abilitato.
- Devono essere osservate le norme in vigore in materia di sicurezza e prevenzione antinfortunistica.
- L'apparecchio non deve essere aperto. Eventuali apparecchi difettosi devono essere fatti pervenire alla sede competente.

Montaggio e collegamento



Per ulteriori informazioni visitate: www.eelectron.com

eelectron spa
Via Magenta 77/22
I-20017 Rho (MI) - Italia
Email: info@eelectron.com
Web: www.eelectron.com

