



Modulo 8 ingressi/uscite digitali

IO88B02KNX

Descrizione del prodotto e suo funzionamento

Il dispositivo IO88B02KNX è fornito di 8 ingressi per contatti puliti, configurabili anche come uscite per il pilotaggio di LED o lampade spia di segnalazione, e 8 uscite relè da 16A per il comando di carichi.

Il dispositivo è dotato di interfaccia di comunicazione KNX.

Gli 8 canali di ingresso si sono dedicati all'interfacciamento di contatti puliti, ad esempio per sensori, pulsanti tradizionali, ecc.. essi possono essere configurati all'occorrenza, tramite SW ETS, come canali di uscita a bassa tensione per il pilotaggio di LED ad esempio per la visualizzazione di stati in pannelli sinottici adibiti al monitoraggio d'impianto.

Gli ingressi hanno integrate funzioni di comando on/off, dimmer, tapparelle e richiamo scenari, sono inoltre implementate funzioni di logica e scenari sulle uscite fisiche. Le 4 uscite superiori hanno la possibilità di essere comandate manualmente tramite levetta meccanica.

Il prodotto si intende inoltre dedicato, nella sua forma modulare all'installazione su barra DIN in quadri elettrici di distribuzione BT.

Programma applicativo ETS

Scaricabile dal sito: www.eelectron.com

Numero massimo indirizzi di gruppo: **44**
Corrisponde al numero massimo di indirizzi di gruppo diversi che il dispositivo è in grado di memorizzare.

Numero massimo associazioni: **69**
Corrisponde al numero massimo di associazioni tra oggetti di comunicazione e indirizzi di gruppo che il dispositivo può memorizzare.

Attenzione : esiste un limite al numero di associazioni che si possono creare, sullo stesso dispositivo, tra oggetti di comunicazione in trasmissione (per esempio gli ingressi) e in ricezione (per esempio le uscite).

Qualora si voglia associare un indirizzo di gruppo usato su un oggetto di comunicazione in trasmissione (un ingresso), ad un oggetto di comunicazione in ricezione (una uscita) che ha già un indirizzo di gruppo precedentemente associato si ricorda che è possibile aggiungere un massimo di **20 indirizzi di gruppo** di questo tipo sull'intero dispositivo.

Dati tecnici

- Via bus EIB/KNX 21..32V DC
- Corrente assorbita < 15 mA

Ingressi

- Numero - 8 (configurabili come ingressi o uscite led)
- Massima lunghezza cavi di collegamento: - ≤ 30m

Canali come ingressi

- Tensione di scansione V_n - 12 V DC (generata internamente)

Canali come uscite (per comando LED)

- Corrente max 0,5 mA per canale

Uscite a relè

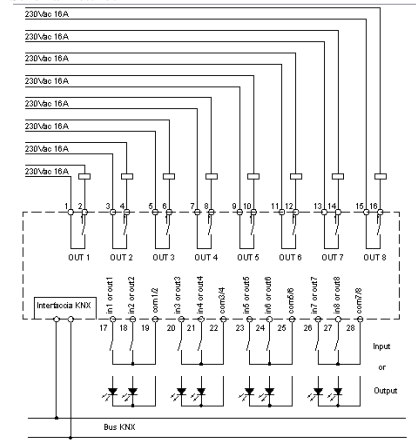
- Numero: 8 relè
- 16 A cos ϕ 1 - 230 Vac
- 8 A cos ϕ 0.6 - 230 Vac

Carichi resistivi: max 16 A
Lampade incandescenti: max 10 A
Motori e motoriduttori : max 10 A
Lampade fluorescenti non rifasate: max 2 A
Lampade fluorescenti a trasf. elettronico: max 2 A

Lampade fluorescenti rifasate: utilizzare un relè di appoggio

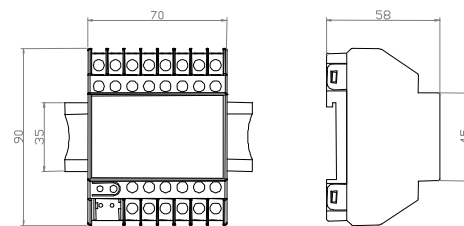
!
LAMPADIE FLUORESCENTI
UTILIZZARE SEMPRE UN
RELÈ DI APPOGGIO

Schema Elettrico



Dati meccanici

- Custodia: in materiale plastico
- Dimensioni: (alt. x larg. x prof.): 90 x 71 x 58 mm
- Peso: ca. 200 g.
- Montaggio: guida din / retroquadro



Sicurezza elettrica

- Grado di inquinamento (secondo IEC 60664-1): 2
- Grado di protezione (secondo EN 60529): IP 20
- Classe di protezione (secondo IEC 1140): III
- Classe di sovratensione (secondo IEC 664-1): III
- Bus: tensione di sicurezza SELV
- Soddisfa EN 50090-2-2

Requisiti EMC

Rispetta EN 50081-1, EN 50082-2 e EN 50090-2-2

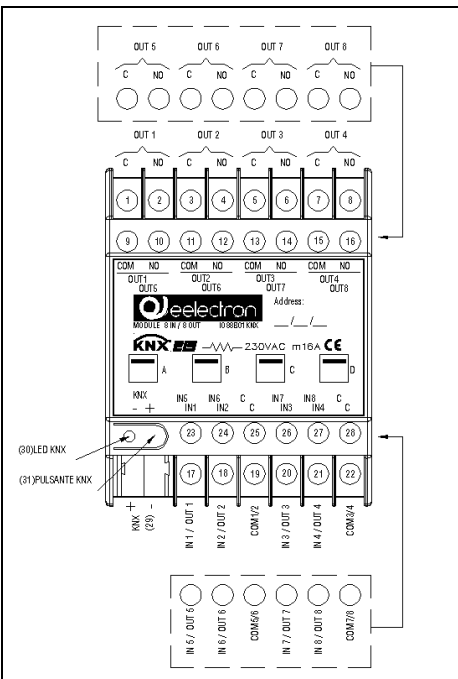
Condizioni di impiego

- Secondo norma EN 50090-2-2
- Temperatura operativa: 0°C + 45°C
- Temperatura di stoccaggio: - 20 + 55°C
- Umidità relativa: max 90% non condensante

Marcatura CE

Conformemente alla direttiva CE (edilizia abitativa e industriale), direttiva sulla bassa tensione

Posizione indicatori ed elementi di comando



Morsetti a vite:

- COM OUT 1
- OUT 1 contatto NA relè 1
- COM OUT 2
- OUT 2 contatto NA relè 2
- COM OUT 3
- OUT 3 contatto NA relè 3
- COM OUT 4
- OUT 4 contatto NA relè 4
- COM OUT 5
- OUT 5 contatto NA relè 5
- COM OUT 6
- OUT 6 contatto NA relè 6
- COM OUT 7
- OUT 7 contatto NA relè 7
- COM OUT 8
- OUT 8 contatto NA relè 8
- IN 1 ingresso privo di potenziale 1 o uscita 1
- IN 2 ingresso privo di potenziale 2 o uscita 2
- COM1/2 comune ingressi o uscite 1 e 2
- IN 3 ingresso privo di potenziale 3 o uscita 3
- IN 4 ingresso privo di potenziale 4 o uscita 4
- COM3/4 comune ingressi o uscite 3 e 4
- IN 5 ingresso privo di potenziale 5 o uscita 5
- IN 6 ingresso privo di potenziale 6 o uscita 6
- COM5/6 comune ingressi o uscite 5 e 6
- IN 7 ingresso privo di potenziale 7 o uscita 7
- IN 8 ingresso privo di potenziale 8 o uscita 8
- COM7/8 comune ingressi o uscite 7 e 8

Terminale di connessione bus (a innesto):
- polo negativo NERO
+ polo positivo ROSSO

Elementi di programmazione:

- LED di programmazione ETS
- Tasto di programmazione ETS

Avvertenze per l'installazione

L'apparecchio deve essere impiegato per installazione fissa in interno, ambienti chiusi e asciutti.

IMPORTANTE

- L'apparecchio deve essere installato e messo in servizio da un installatore abilitato.
- Devono essere osservate le norme in vigore in materia di sicurezza e prevenzione antinfornistica.
- L'apparecchio non deve essere aperto. Eventuali apparecchi difettosi devono essere fatti pervenire alla sede competente.

Montaggio e collegamento

Descrizione generale

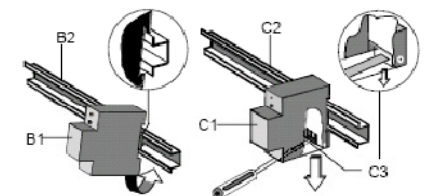
Per effettuare la messa in servizio occorre poter accedere al tasto "KNX Push Button" per la commutazione tra modo normale e modo programmazione che si trova tra i morsetti KNX e i morsetti ingresso.

Collegamento del cavo bus al morsetto bus

- Il morsetto Bus KNX (compreso nella fornitura) è adatto ad un conduttore unifilare con \varnothing 0.8 mm

Collegamento del modulo I/O alla linea bus

- Inserire il morsetto Bus KNX, precedentemente collegato al cavo bus, nel connettore maschio dell'accoppiatore bus integrato che si trova sul lato ingressi del dispositivo
- Inserire il morsetto bus fino all'arresto



Per ulteriori informazioni visitare: www.eelectron.com

eelectron spa

Via Magenta 77/22
I-20017 Rho (MI) - Italia
Email: info@eelectron.com
Web: www.eelectron.com



Din Rail 8 Input / 8 Output Module

IO88B02KNX

Product and Applications description

The DIN RAIL 8 Input / 8 Output Module IO88B01KNX is an EIB/KNX DIN rail mounting device useful to interface commands (e.g. push buttons) or loads (e.g. lamps) for any kind of applications.

The device is equipped with 8 binary inputs (potential free) and 8 binary relay outputs.

Inputs can be connected to conventional switching devices, e.g. push buttons, switches, floating contacts, for switching functions with pulse edge evaluation (e.g. rising or falling edge, toggle, etc...). Inputs can be configured with ETS SW, as output channels to drive LEDs in synoptic monitoring panels.

Inputs can be used to for on/off commands, dimming, shutter control, scene recall and control; outputs include switching function, scene recall and control logic function.

Relay from 5 to 8 are equipped with tab and can be switched manually

Device is intended to be installed on DIN rail.

The device configuration for commissioning in terms of physical address, group addresses and parameters is done with ETS (Engineering Tool Software) through a download of the Application Program

Application Program

Downloadable from website: www.eelectron.com

Maximum number of group addresses: **44**

This is the maximum number of different group addresses the device is able to memorize.

Maximum number of associations: **69**

This is the maximum number of associations between communication objects and group addresses the device is able to memorize.

Caution: there is a limit to the number of associations that can be created, on the same device, between transmission communications objects (i.e. inputs) and receiving communication objects (i.e. outputs)

If you want, on the same device, add a group address linked to a transmission communication object (input) to a receiving communication object (output) which already has a different group address associated, please note that you can add a maximum of 20 group addresses of this kind for the whole device.

Technical Specifications

Power Supply

- Via Bus EIB/KNX
- Current consumption < 15 mA

Inputs

- Number: 8 potential free contacts
- Input signal current at close contact = 0,5mA per channel
- Maximum cable length: ≤ 30m

Channels used as input

- Signal voltage V_n - 12 V DC (internally generated)

Channels used as output (for LED output)

- Input signal current = 0,5mA per channel

Outputs

- Number: 8 relays
- 16 A cos ϕ 1 - 230 Vac
- 8 A cos ϕ 0,6 - 230 Vac

Resistive loads: max 16 A

Incandescent lamps: max 10 A

Motors e motor reduction units: max 10 A

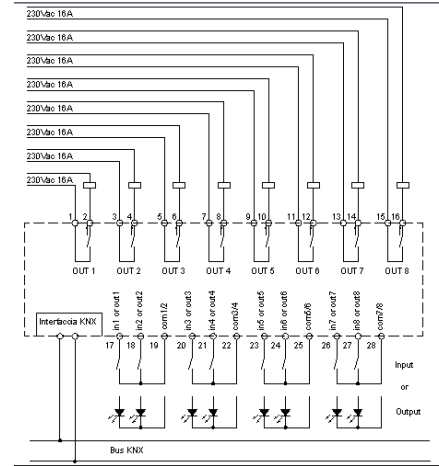
Fluorescent lamps: max 2 A

Fluorescent lamps with electronic transformer: max 2 A

Fluorescent lamps uncompensated: use always external relay

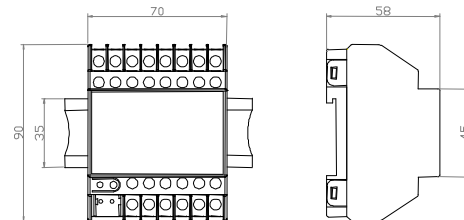
!
FLUORESCENT LAMP
USE ALWAYS AN
EXTERNAL RELAY

Wiring Diagram



Physical specifications and Dimensions

- Housing: plastic
- Dimensions: (W x H x D):: 70 x 90 x 58 mm
- Mounting width: 4 (1 SU=17,5mm)
- Weight: ca. 200 g.
- Installation: On 35mm mounting DIN rail (EN 60715)



Electrical Safety

- Pollution degree: 2 (according to IEC 60664-1)
- Protection class IP 20 (according to EN 60529):
- Safety Class III (according to IEC 61140)
- Over voltage category III (according to IEC 664-1)
- Bus: Safety extra low voltage - SELV
- Compliant to EN 50090-2-2

Electromagnetic compatibility

Compliant to: EN 50081-1, EN 50082-2 e EN 50090-2.2

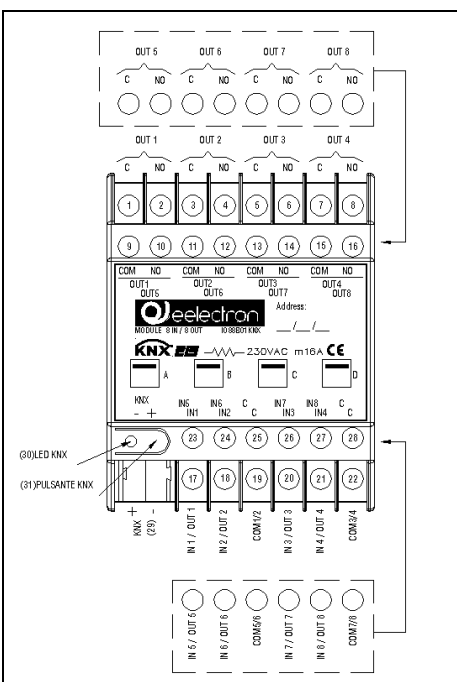
Environmental specifications

- According to EN 50090-2.2
- Operative temperature: 0°C + 45°C
- Storage temperature: -20 + 55°C
- Relative Humidity: max 90 % not condensing

CE Mark

In accordance with the EMC and low voltage guidelines

Terminals and connections



Screw Terminals:

- COM OUT 1
- OUT 1 NA contact relay 1
- COM OUT 2
- OUT2 NA contact relay 2
- COM OUT 3
- OUT3 NA contact relay 3
- COM OUT 4
- OUT4 NA contact relay 4
- COM OUT 5
- OUT 5 NA contact relay 5
- COM OUT 6
- OUT 6 NA contact relay 6
- COM OUT 7
- OUT 7 NA contact relay 7
- COM OUT 8
- OUT 8 NA contact relay 8
- IN 1 free potential contact or output led 1
- IN 2 free potential contact or output led 2
- COM1/2 common for inputs or outputs 1 and 2
- IN 3 free potential contact or output led 3
- IN 4 free potential contact or output led 4
- COM3/4 common for inputs or outputs 3 and 4
- IN 5 free potential contact or output led 5
- IN 6 free potential contact or output led 6
- COM5/6 common for inputs or outputs 5 and 6
- IN 7 free potential contact or output led 7
- IN 8 free potential contact or output led 8
- COM7/8 common for inputs or outputs 7 and 8

Bus terminal connector block :

- Negative - Black
- + Positive - Red

Programming:

- ETS programming led
- ETS programming switch

Installation Instructions

Device must be used for permanent indoor installations in dry locations within distribution boards or wall boxes.

WARNING

- The prevailing safety rules must be heeded.
- Device must be mounted and commissioned by an authorised installer.
- The applicable safety and accident prevention regulations must be observed.
- The device must not be opened. Any faulty devices should be returned to manufacturer.
- For planning and construction of electric installations, the relevant guidelines, regulations and standards of the respective country are to be considered.

Mounting and Wiring hints

General Description

The device configuration (KNX physical address assignment) is done by pressing the programming push button (24) located on the front of the housing.

Connecting bus cables

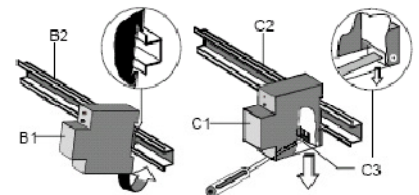
- Connect each single KNX/EIB bus core inside the terminal block observing bus polarity.
- Slip the bus connection block into the guide slot placed on the front side of this device and press the block down to the stop.

Mounting DIN-rail devices (see next figure)

- Slide the device (B1) onto the DIN-rail (B2) and swivel back the device until the slide clicks into the rail firmly.

Dismounting DIN-rail devices (see next figure)

- Press down the slide (C3) with a screw-driver, click it into place by a slight pressure and swivel the device (C1) from the DIN-rail (C2).



For further information please visit www.eelectron.com

eelectron spa

Via Magenta 77/22
I-20017 Rho (MI) - Italia
Email: info@eelectron.com
Web: www.eelectron.com