



ELECTA® KNX PUSH BUTTON

PB40BxxKNX PB80AxxKNX
PB40CxxKNX PB80BxxKNX

Product and Applications description

Eelecta® pushbutton range of KNX devices is divided in 4 different models based on the number of switch, input and temperature sensors provided with the device.

Scheme Eelecta® pushbutton range:

Code	Switch	Inputs	Temp. Sensor
PB40BxxKNX	4	-	No
PB40CxxKNX	4	4	Yes
PB80AxxKNX	8	-	Yes
PB80BxxKNX	8	4	No

Product has 4 (8) push buttons which can be configured to manage lights, dimmers, shutters, etc; and 4 inputs (where present) on the backside to interface free potential contacts (for example sensors, traditional buttons, etc.)

It has 5 white led in the front side, each led freely configurable by ets and 2 versions have a temperature sensor included which can be configured as a room thermostat.

The device is equipped with appropriate communication interface with the bus type TP1 (twisted pair) KNX European standard, according CEI EN 50090.

Application Program

Downloadable from eelectron website (www.eelectron.com)

Maximum number of group addresses: **44**
This is the maximum number of different group addresses the device is able to memorize.

Maximum number of associations: **69**
This is the maximum number of associations between communication objects and group addresses the device is able to memorize.

Technical data

Power Supply:

Via bus EIB/KNX cable

- Voltage 21..30V DC
- Current Consumption EIB/KNX < 10mA

Inputs / buttons

- Switches : 4 (8 on PB80AxxKNX and PB80BxxKNX)
- Inputs : 4 inputs for free potential contacts (on PB40CxxKNX and PB80BxxKNX)

Note: 4 inputs for free potential contacts must be connected to dry contacts only, in particular they can be connected to the conventional switch code

PB40AxxCON

- Maximum Cable Length : ≤ 10m
- Voltage Scanning: 3,3 V dc
- Current Scanning: ≤ 1 mA

Output

- Number: 5 white leds

Control Elements

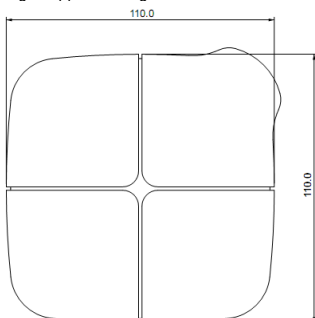
- EIB/KNX led and button for physical address programming

Connections

- EIB/KNX 2 Terminals for connections bus with 0,8mmØ
- Input 4 connector cable to be wired with 24 AWG (where present)

Mechanical Data

- Case: polycarbonate and ABS
- Protection class: II in accordance with EN 61140
- Weight: approx. 130 g



Electrical safety

- Degree of pollution (IEC 60664-1): 2
- Degree of protection (EN 60529): IP 20
- Protection class (according to IEC 1140): III
- Overvoltage class (according to IEC 664-1): III
- Bus: safety voltage SELV DC 29 V
- Meets EN 50090 and IEC 664-1: 1992

EMC Requirements

Compliant to EN 50081-1, EN 50082-2 and EN 50090-2.2

Terms of use

- According to EN 50090-2.2
- Ambient temperature during operation: 0 °C +4 5 °C
- Storage temperature: - 20 °C + 55 °C
- Relative humidity: max 90% (not condensing)

Certification

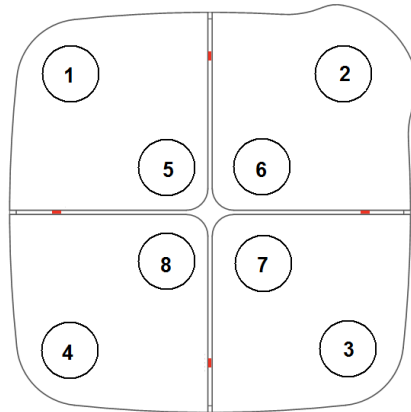
EIB/KNX certificate

CE Mark

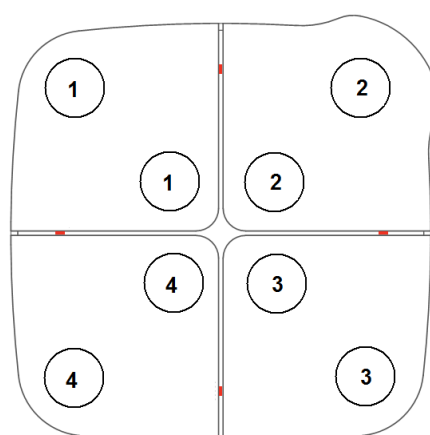
According to EMC guideline and low voltage directive

Indicators Position and Control Elements

Switch and led position for PB80AxxKNX and PB80BxxKNX



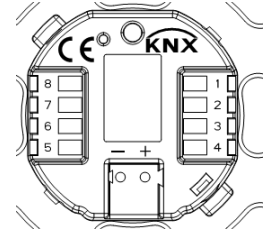
Switch and led position for PB40BxxKNX and PB40CxxKNX



Input position for PB40CxxKNX and PB80BxxKNX

Inputs:

1. Input N° 4
2. Common
3. Input N° 3
4. Common
5. Common
6. Input N° 2
7. Common
8. Input N° 1



Installation Instructions

The device may be used for permanent indoor installations in dry locations within wall box mounts.

WARNING

- The device must not be connected to 230V cables
- The prevailing safety rules must be heeded.
- The device must be mounted and commissioned by an authorised installer.
- The device must not be opened. Any faulty devices should be returned to manufacturer.
- For planning and construction of electric installations, the relevant guidelines, regulations and standards of the respective country are to be considered.

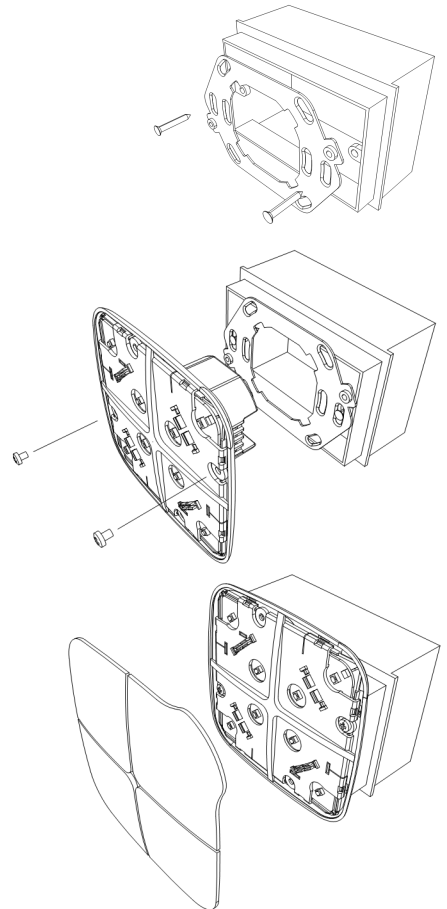
Mounting and Wiring hints

General Description

The device configuration is done by pressing the programming push button located in the back side of the housing. Please take care during installation to leave connection wires long enough in order to remove the device easily from the wall box for commissioning.

Connecting bus cables

- Connect each single KNX/EIB bus core inside the terminal block observing bus polarity .
- Slip the bus connection block into the guide slot placed on the back side of this device and press the block down to the stop.



For further information please visit www.eelectron.com

eelectron spa
Via Magenta 77/22
I-20017 Rho (MI) - Italia
Email: info@eelectron.com
Web: www.eelectron.com





PULSANTIERA KNX EELECTA®

PB40BxxKNX PB80AxxKNX
PB40CxxKNX PB80BxxKNX

Descrizione del prodotto e suo funzionamento

La serie di pulsantiera KNX Eelecta® è composta da 4 modelli in base al numero di pulsanti disponibili, alla presenza degli ingressi sulla parte posteriore e alla presenza del sensore di temperatura.

Schema della gamma di pulsantiera Eelecta®:

Codice	Pulsanti	Ingressi	Sensore temp.
PB40BxxKNX	4	-	NO
PB40CxxKNX	4	4	SI
PB80AxxKNX	8	-	SI
PB80BxxKNX	8	4	NO

Il prodotto è dotato di 4 (8) pulsanti che possono essere configurati per la gestione di luci, tapparelle, dimmer, etc., oltre a 4 ingressi (nelle versioni che lo prevedono) posti nella parte posteriore e dedicati all'interfacciamento di contatti liberi da potenziale (puliti - per esempio sensori, pulsanti tradizionali, etc.).

Sono inoltre presenti 5 led bianchi, ciascuno liberamente configurabile con ets. Due versioni includono un sensore di temperatura che può anche essere configurato come termostato.

Il dispositivo è dotato di opportuna interfaccia di comunicazione con il bus tipo TP1 (coppia intrecciata) a standard europeo KNX conforme alle normative di settore CEI EN 50090.

Programma applicativo

Scaricabile dal sito eelectron (www.eelectron.com)

Numero massimo indirizzi di gruppo: **44**
Corrisponde al numero massimo di indirizzi di gruppo diversi che il dispositivo è in grado di memorizzare.

Numero massimo associazioni: **69**
Corrisponde al numero massimo di associazioni tra oggetti di comunicazione e indirizzi di gruppo che il dispositivo può memorizzare.

Dati tecnici

Alimentazione

Attraverso il cavo EIB/KNX

- Tensione: 21...30V DC
- Corrente assorbita EIB/KNX: < 10mA

Ingressi

- Pulsanti: 4 (8 per PB80AxxKNX and PB80BxxKNX)
- Ingressi: 4 per contatti liberi da potenziale (per PB40CxxKNX e PB80BxxKNX)

Note: i 4 ingressi per contatti liberi da potenziale devono essere connessi esclusivamente a contatti "puliti", in particolare possono essere connessi alla pulsantiera convenzionale cod. **PB40AxxCON**

- Massima lunghezza cavi: ≤ 10m
- Tensione di scansione: 3,3 V dc
- Corrente di scansione: ≤ 1 mA

Uscite

- Numero: 5 led bianchi

Elementi di comando

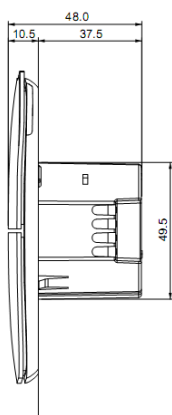
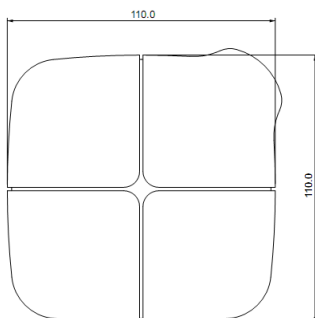
- LED rosso e pulsante EIB/KNX per la programmazione dell'indirizzo fisico

Collegamenti

- EIB/KNX 2 Terminali di connessione bus da 0,8mmØ
- Ingressi 4 connettore cablato con cavo da 24 AWG (nei modelli dove sono presenti gli ingressi)

Dati meccanici

- Custodia: in policarbonato e ABS
- Classe di protezione: II secondo la EN 61140
- Peso: ca. 130 g.



Sicurezza elettrica

- Grado di inquinamento (secondo IEC 60664-1): 2
- Grado di protezione (secondo EN 60529): IP 20
- Classe di protezione (secondo IEC 1140): III
- Classe di sovratensione (secondo IEC 664-1): III
- Bus: tensione di sicurezza SELV DC 29 V
- Soddisfa EN 50090 e IEC 664-1: 1992

Requisiti EMC

Rispettati EN 50081-1, EN 50082-2 e EN 50090-2.2

Condizioni di impiego

- Secondo norma EN 50090-2.2
- Temperatura ambiente durante il funzionamento: 0°C + 45°C
- Temperatura di stoccaggio: - 20 + 55 °C
- Umidità relativa: max 90 %

Omologazione

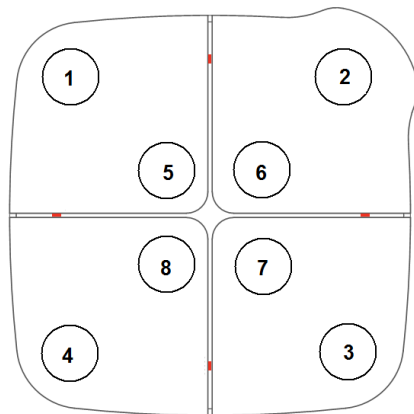
Omologato EIB/KNX

Marchatura CE

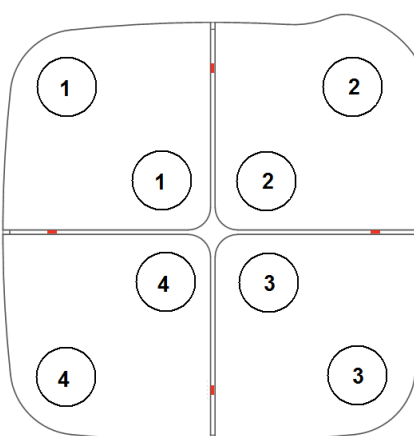
Conformemente alla direttiva CE (edilizia abitativa e industriale), direttiva sulla bassa tensione

Posizione indicatori ed elementi di comando

Pulsanti e led per versioni
PB80AxxKNX e PB80BxxKNX



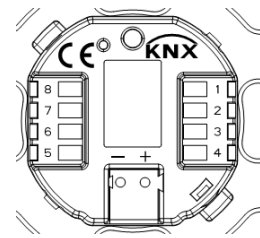
Pulsanti e led per versioni
PB40BxxKNX e PB40CxxKNX



Posizione ingressi per versioni
PB40CxxKNX e PB80BxxKNX

Ingressi:

- Ingresso N° 4
- Comune
- Ingresso N° 3
- Comune
- Comune
- Ingresso N° 2
- Comune
- Ingresso N° 1



Avvertenze per l'installazione

L'apparecchio deve essere impiegato per installazione in ambienti chiusi e asciutti.

IMPORTANTE

- L'apparecchio non deve essere connesso per nessun motivo alla tensione si rete (230V)!
- L'apparecchio deve essere installato e messo in servizio da un installatore abilitato.
- Devono essere osservate le norme in vigore in materia di sicurezza e prevenzione antinfortunistica.
- L'apparecchio non deve essere aperto. Eventuali apparecchi difettosi devono essere fatti pervenire alla sede competente.

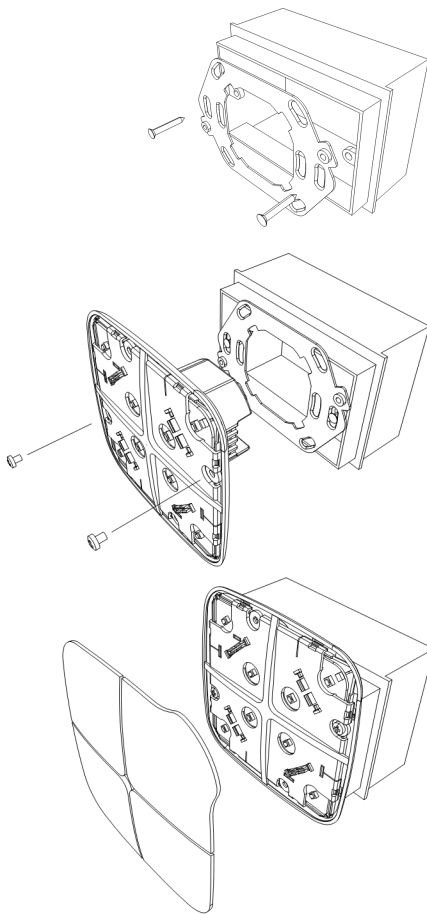
Montaggio e collegamento

Descrizione generale

Per effettuare la messa in servizio occorre poter accedere al tasto "KNX/EIB" per la commutazione tra modo normale e modo programmazione.

Collegamento del modulo alla linea bus

- Inserire il morsetto Bus EIB, precedentemente collegato al cavo bus, nel connettore maschio che si trova sul retro del dispositivo, fino all'arresto
- Il morsetto Bus EIB (compreso nella fornitura) è adatto ad un conduttore unifilare con Ø 0.8 mm



Per ulteriori informazioni visitate: www.eelectron.com

eelectron spa
Via Magenta 77/22
I-20017 Rho (MI) - Italia
Email: info@eelectron.com
Web: www.eelectron.com

