



# Handbuch ambienteWmura

Version 1.3

Artikel-Nr./Part-No.: 9133



Interior Systems



## Inhaltsverzeichnis

1. HAFTUNG/COPYRIGHT	4
2. BEVOR SIE BEGINNEN	6
2.1 WILLKOMMEN	6
2.2 SICHERHEIT	6
2.3 SICHERHEITSHINWEISE	8
3. PRODUKTBESCHREIBUNG	10
3.1 AMBIENTO.WMURA - TECHNISCHE DATEN	10
3.2 VORBEREITUNG DER MONTAGE	12
3.21 EINBAU UPG [UNTERPUTZGEHÄUSE]	12
3.22 EINBAU UPG MIT PUTZSCHUTZ	14
3.23 EINBAU EPG [EINPUTZGEHÄUSE]	16
3.3 MONTAGEHINWEIS	16
3.4 MONTAGE UND SCHNITTSTELLEN	18
3.5 INBETRIEBNAHME UND BIOS KONFIGURATION	20
3.6 ENDMONTAGE/REINIGUNG UND PFLEGE	20
3.7 KNX-SCHNITTSTELLE	22
3.71 MANUELLE EINRICHTUNG DER KNX-SCHNITTSTELLE	24
3.8 ICOM UND CAM, HELLGKEITSSENSOR UND SOFTWARE	26
3.9 BACKLIGHT CONTOL	28
3.10 EG-KONFORMATIONSERKLÄRUNG	30
4. LIEFERUMFANG	32
5. SUPPORT	34
5.1 SUPPORT	34
5.2 GERÄTEPASS	34
5.3 RÜCKSENDNUNG	34
5.4 HERSTELLERGARANTIE	36
6. TECHNISCHE ZEICHNUNG	38
6.1 AMBIENTO10WMURA	38
6.2 AMBIENTO16WMURA	39

## List of Content

1. LIABILITY / COPYRIGHT	5
2. BEFORE YOU BEGIN	7
2.1 WELCOME	7
2.2 SAFETY	7
2.3 SAFETY INSTRUCTIONS	9
3. PRODUCT DESCRIPTION	11
3.1 AMBIENTO.WMURA - TECHNICAL DATA	11
3.2 PREPARING OF MOUNTING	13
3.21 INSTALLATION UPG [BUILT-IN BOX]	13
3.22 INSTALLATION UPG WITH PLASTERING PROTECTION	15
3.23 MOUNTING EPG [BUILT-IN BOX FOR FLUSH MOUNTING]	17
3.3 INSTRUCTION OF INSTALLATION	17
3.4 MOUNTING AND INTERFACES	19
3.5 FIRTS INSTALLATION AND BIOS CONFIGURATION	19
3.6 ENDMOUNTING/CLEANING AND CARE	21
3.7 KNX INTERFACE	23
3.71 MANUEL CONFIGURATION OF THE KNX-INTERFACE	25
3.7 ICOM AND CAM. BRIGHTNESS SENSOR AND SOFTWARE	27
3.9 BACKLIGHT CONTOL	29
3.10 EC-DECLARATION OF COMPLIANCE	31
4. SCOPE OF DELIVERY	33
5. SUPPORT	35
5.1 SUPPORT	35
5.2 CONFIGURATION CARD	35
5.3 DISPATCH	35
5.4 MANUFACTURER'S GUARANTEE	37
6. TECHNICAL DRAWING	38
6.1 ABIENTO10WMURA	38
6.2 ABIENTO16WMURA	39

# 1. Haftung / Copyright

<b>Redaktion</b>	René Jung
<b>Copyright</b>	tci GmbH, Ludwig-Rinn-Str. 10-14, 35452 Heuchelheim Deutschland  Dieses Handbuch, sowie die Hard- und Software, die es beschreibt, ist urheberrechtlich geschützt und darf ohne ausdrückliche schriftliche Genehmigung der tci GmbH in keiner Weise vervielfältigt, übersetzt oder in eine andere Darstellungsform gebracht werden.
<b>Warenzeichen</b>	Windows, Windows XP und Windows 7 sind eingetragene Warenzeichen der Microsoft Corp.  Diejenigen Bezeichnungen in dieser Publikation von Erzeugnissen und Verfahren, die zugleich Warenzeichen sind, wurden nicht besonders kenntlich gemacht. Solche Namen sind Warenzeichen der jeweiligen Warenzeicheninhaber. Aus dem Fehlen der Markierung © kann nicht geschlossen werden, dass diese Bezeichnungen freie Warennamen sind.
<b>Hinweis</b>	Herausgeber, Übersetzer und Autoren dieser Publikation haben mit größter Sorgfalt die Texte, Abbildungen und Programme erarbeitet. Dennoch können Fehler nicht völlig ausgeschlossen werden. Die tci GmbH übernimmt daher weder eine Garantie noch eine juristische Verantwortung oder Haftung für Folgen, die auf fehlerhafte Angaben zurückgehen. Mitteilungen über eventuelle Fehler werden jederzeit gerne entgegengenommen.  Die Angaben in diesem Handbuch gelten nicht als Zusicherung bestimmter Produkteigenschaften. Änderungen, die dem technischen Fortschritt dienen, bleiben vorbehalten.
<b>Haftung</b>	Die tci GmbH haftet nicht für unmittelbare Schäden, die im Zusammenhang mit der Lieferung oder dem Gebrauch der Dokumentation stehen. Wir haften zudem auch nicht für etwaige Fehler in dieser Publikation. Wir verpflichten uns in keiner Weise, die in dieser Dokumentation enthaltenen Informationen auf den aktuellsten Stand zu bringen oder auf dem neuesten Stand zu halten.  Alle Rechte vorbehalten • Printed in Germany Gedruckt auf chlorfrei gebleichtem Papier

# 1. Liability / Copyright

<b>Edited by</b>	René Jung
<b>Copyright</b>	tci GmbH, Ludwig-Rinn-Str. 10-14, D-35452 Heuchelheim, Germany  This manual, as well as the hard and Software, which it describes is protected by copyright and may not be duplicated, translated or presented in any form without the written consent of tci GmbH.
<b>Trademark</b>	Windows, Windows XP und Windows 7 sind eingetragene Warenzeichen der Microsoft Corp.  Those designation of products and procedures in this publication, which are also trademarks, have not been expressly stated as such. These names are trademarks of the respective trademark owners. However, the absence of the © symbol, implies in no way that the designations are exempt from such rights.
<b>Note</b>	Publisher, translators and authors of this publication have carefully developed the texts, illustrations and programs. However, errors can not be completely ruled out. tci GmbH, shall neither warrant nor be held legally responsible for consequences which occur due to incorrect data. Information concerning errors are welcome at any time.  The information in this operating manual does not guarantee definite product properties. Modifications concerning the support of technical progress will be reserved.
<b>Liability</b>	tci GmbH shall not be held liable for immediate damage occurring in connection with the supply or utilization of the documents. In addition, we shall not be held liable for any errors found in this publication. We are not obliged in any way to update the information contained in this document to latest standards.  All rights reserved • Printed in Germany Printed on chlorine-free, bleached Paper

## 2. Bevor Sie beginnen

### 2.1 Willkommen

Vielen Dank, dass Sie sich für ein Markenprodukt der Firma tci entschieden haben. Auf den folgenden Seiten erhalten Sie grundlegende Informationen über das von Ihnen gewählte Produkt. Lesen Sie diese Informationsbroschüre bitte sorgfältig. Informationen über die eingebauten Komponenten erhalten Sie über die mitgelieferten Handbücher der einzelnen Hersteller.

### 2.2 Sicherheit

Die erste Anforderung an einen Industrie-Computer ist: Sicherheit. Dies steht bei unserem Handeln im Vordergrund. Unsere Systeme bieten Ihnen größtmögliche Sicherheit durch präzise Fertigung. Jedes Gerät wird einem 24h Dauertest unterzogen und verlässt erst nach einer Abnahme mit Prüfprotokoll unsere Produktion.

**Sicherheit mit System:** in unseren Produkten und durch die Arbeitsweise unserer Mitarbeiter.

Das Gerät erfüllt die Anforderungen der geltenden EMV-Richtlinien und harmonisierten europäischen Normen.

Die Betriebsspannung des Gerätes darf nur in den spezifizierten Bereichen liegen. Der Kontakt mit Wasser oder anderen Flüssigkeiten ist zu vermeiden. Beachten Sie bei der Montage eine lotrechte Ausrichtung des Systems zur Wand. Das Gerät ist nicht für den Einsatz im Ex-Bereich geeignet. Verdecken der Lüftungsschlitze kann zu temperaturbedingten Defekten führen. Vor Öffnen des Gehäuses Netzstecker ziehen.

Wir wünschen Ihnen viel Freude mit Ihrem neu erworbenen Gerät,

Ihr tci-Team

## 2. Before you begin

### 2.1 Welcome

Thank you for choosing a tci product. On the following pages, you will find fundamental information about the product you have chosen. Please read the information brochure carefully. The operating manuals provided by the individual manufacturers contain information on the built-in components.

### 2.2 Safety

The first demand on an industrial computer is: Safety. This is our first priority. Apart from Safety achieved by precise production, we offer our systems with a 24h endurance test and acceptance with inspection reports.

**A systematic approach to safety:** in our products and in the way our employees work.

The unit fulfils the valid requirements of EMC directives and harmonized standards. The operating voltage of the unit is to be confined within the specified ranges. Do not let the unit to come in contact with water or other liquids. Please attend, that the chassis must be mounted perpendicular to the wall. The product is not usable for Ex-areas. Covering the ventilation slots can lead to defects caused by overheating. Pull the power plug before opening the housing.

We hope you will enjoy your new unit,

your tci-team

## 2.3 Sicherheitshinweise

### Bedeutung der Warnsymbole



Gefährliche Spannung: Das Blitzsymbol mit einem Pfeil am Ende in einem gleichseitigem Dreieck warnt Sie vor nicht isolierter gefährlicher Spannung innerhalb des Produkts, die einen elektrischen Schlag verursachen kann.



Hinweise: Das Ausrufungszeichen in einem Dreieck macht Sie auf wichtige Bedienungs- und Wartungshinweise für Ihr Gerät aufmerksam.

### Sicherheitshinweise

- 1) Lesen Sie diese Hinweise sorgfältig durch und Bewahren Sie diese Hinweise gut auf.
- 2) Befolgen Sie alle Warnungen und allen Anweisungen.
- 3) Verwenden Sie das Gerät nicht in der Nähe von Wasser.
- 4) Achten Sie auf die Reinigungshinweise.
- 5) Blockieren Sie keine Lüftungsöffnungen.
- 6) Halten Sie das Gerät von Feuchtigkeit, übermäßigem Staub und Wärmequellen wie z.B. Heizkörpern, Wärmespeichern, Öfen oder anderen wärmeerzeugenden Geräten (inkl. Verstärker) fern.
- 6) Entfernen Sie nicht die Gehäuseverkleidungen. Es gibt keine vom Benutzer einzustellenden Teile im Inneren des Gerätes.
- 7) Lassen Sie bitte eine passende Verkabelung von einem Elektriker anbringen.
- 8) Verwenden Sie nur vom Hersteller angegebene Zubehörartikel. Achtung mitgelieferte Netzteile sind nur zur Inbetriebnahme geeignet, nicht für den Dauereinsatz!
- 9) Verwenden Sie nur einen vom Hersteller empfohlenen oder mit dem Gerät zusammen angebotenen Unterputzgehäuse
- 10) Trennen Sie das Gerät vom Netz, wenn ein Gewitter zu erwarten ist oder das Gerat über eine längere Zeit hinaus nicht verwendet wird.
- 11) Überlassen Sie alle Instandsetzungsarbeiten nur ausgebildeten Servicepersonal. Eine Instandsetzung ist notwendig, wenn das Gerät irgendwie beschädigt wurde. Dies kann z.B. ein beschädigtes Netzkabel oder Stecker sein, ein Eindringen von Flüssigkeit oder Gegenständen in das Gerät, ein Nasswerden durch Regen oder Feuchtigkeit, ein Schaden durch Herunterfallen des Gerätes oder bei Funktionsstörungen.
- 12) Lassen Sie keine Flüssigkeiten auf das Gerät tropfen oder spritzen. Stellen Sie keine Gegenstände mit Flüssigkeit auf das Gerät.
- 13) In diesem Handbuch finden Sie entsprechende Warnhinweise, die vor elektrischen Schlägen warnen.
- 14) Die Wandmontage des Gerätes darf nur nach den Herstelleranweisungen ausgeführt werden. Verwenden Sie nur vom Hersteller empfohlene Montagevorrichtungen. Dies ist ein wichtiger Sicherheitshinweis.



**WARNUNG:** Setzen Sie das Gerät weder Regen noch Feuchtigkeit aus, um einen Brand oder einen Kurzschluss zu vermeiden.

**VORSICHT:** Schäden, die durch unsachgemäße Behandlung oder Montage entstehen, sind nicht durch die Hersteller Gewährleistung abgedeckt.

Gemäß der WEEE-Bestimmungen darf dieses Gerät in Europa nicht als Hausmüll entsorgt werden.

## 2.3 Safety instructions

### Explanation of WARNING Symbols



The lightning flash with arrowhead symbol, within an equilateral triangle, is intended to alert the user to the presence dangerous voltage within the inside of the product that may be sufficient level to constitute a risk of electric shock.



The exclamation point within an equilateral triangle is intended to alert the user to the presence of important operating and servicing instructions.

### Safety instructions

- 1) Read and keep these instructions.
- 2) Heed all warnings and instructions.
- 3) Do not use this system near water.
- 4) Heed all cleaning instructions.
- 5) Keep your system away from moisture, excessive dust and any heat sources, such as radiators, heat registers, stoves, or any other apparatus (including amplifiers) that produce heat.
- 6) Do not remove the back cover. There are no user-serviceable parts inside.
- 7) Do not defeat the safety purpose of the polarized or grounding-type plug. A polarized plug has two blades with one wider than the other. A grounding type plug has two blades and a third grounding prong. The third prong is provided for your safety. If the provided plug does not fit into your outlet, consult an electrician for replacement of the obsolete outlet.
- 8) Only use attachments/accessories specified by the manufacturer. Power supplies are only for the first installation, not for continuous rating!
- 9) Use only with built-in box specified by the manufacturer, or sold with the ambiente.
- 10) Unplug this ambiente during lightening storms or when unused for long periods of time.
- 11) Refer all servicing to qualified service personnel-- Servicing may be required if the ambiente has been damaged in any way, such as power-supply cord or plug damage, liquid has been spilled or objects have fallen into the ambiente, the ambiente has been exposed to rain or moisture, does not operate normally, or has been dropped.
- 12) Do not expose your ambiente to dripping or splashing, and do not place objects filled with liquids on it.
- 13) The Shock Hazard Marking and Associated Graphical Symbol are provided in this manual.
- 14) Wall or ceiling mounting: When mounting the product on a wall or ceiling, be sure to install the product according to the method recommended by the manufacturer. Use only the mounting hardware recommended by the manufacturer. This is a safety feature.



**WARNING:** To reduce the risk of fire or electric shock, do not expose this ambiente to rain or moisture.

**CAUTION:** Any damage caused by incorrectly attempting to mount this ambiente is not covered under the terms of the manufacturers warranty.

According to WEEE regulation, this monitor can't be handled as normal trash in Europe when it is out of usage.

### 3 Produktbeschreibung

#### 3.1 Technische Daten

ambiente10Wmura	ambiente16Wmura
Interior-PC zur Gebäudeautomatisierung	
10" TFT horizontal, 1024x600, 350 cd/m <sup>2</sup>	16" TFT horizontal, 1366x768, 220 cd/m <sup>2</sup>
resistiver-Touch/optional Multitouch	
Unterputzmontage/ Hohlraummontage	
Schnittstellen: Siehe Kapitel 3.41	Schnittstellen: Siehe Kapitel 3.42
Konvektionskühlung, keine beweglichen Teile, dadurch geräuschlos, langlebig und zuverlässig	
Schutzart IP20	

#### Leistungsaufnahme/Energiemanagement

Betriebszustand	P in W	Reaktivierung (1)	Zeit (4)
Betrieb, Volllast, Display max. Helligkeit	13	-	-
Betrieb, Idle-Loop, Display max. Helligkeit	11	-	-
Betrieb, Display aus	6,5	Touch	1 ms
Standby	0,7	Touch, WOL (3)	3-10 s
Shutdown	0,5	WOL (3)	mind. 1 min

Diese Angaben beziehen sich auf Systeme mit Intel Atom 1.1 GHz, 1 GB Speicher, Flash und WindowsXP embedded. Das CPU-Upgrade hat keine anderen Werte ergeben.

- (1) Verlassen des Energiesparmodus
- (2) Möglich nur bei resistivem Touch (-RT)
- (3) WOL Wake-on-LAN, deaktiviert im Auslieferungszustand
- (4) Abhängig von der Installation

Spezifikationen: Lagertemperatur: -20 bis 60°C  
 Relative Luftfeuchtigkeit: 10 bis 80%, nicht kondensierend  
 Spannungsversorgung 24 VDC, optional: über externes Netzteil 230 VAC

### 3. Product Description

#### 3.1 Technical data

ambiente10Wmura	ambiente16Wmura
Interior-PC for building automation	
10" TFT horizontal, 1024x600, 350 cd/m <sup>2</sup>	16" TFT horizontal, 1366x768, 220 cd/m <sup>2</sup>
resistive touch/optionally multitouch	
In wall mounting, optionally on wall mounting	
Interfaces: please see capital 3.41	Interfaces: please see capital 3.42
convection cooling with no moving parts, thus noiseless, long-living and reliable	
Protection class IP20	

#### Power consumption/energy management

Operating status	P in W	Reactivation (1)	Time (4)
Operate under full load, Display max. brightness	13	-	-
Operate under Idle-Loop, Display max. brightness	11	-	-
Betrieb, Display off	6,5	Touch	1 ms
Standby	0,7	Touch, WOL (3)	3-10 s
Shutdown	0,5	WOL (3)	min. 1 min

All data refer to systems with Intel Atom, 1.1 GHz, 1 GB memory, flash and WindowsXPembedded. Same data with CPU-Upgrade

- (1) Leave the energy save mode
- (2) Possible only by resistive touch (-RT)
- (3) WOL Wake-on-LAN, disable by delivery status
- (4) Depends of installation

Specifications: Storage temperature: -20 up to 60°C  
 Relative humidity: 10 up to 80%, not condensing  
 Power supply 24 VDC, optional: external power supply 230 VAC

## 3.2 Vorbereitung der Montage

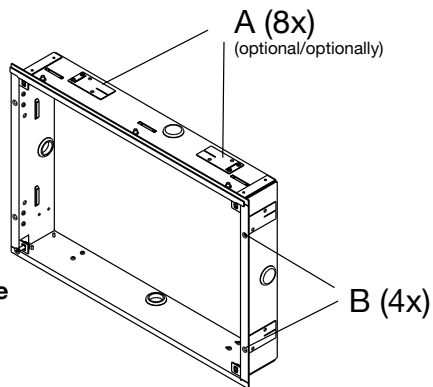
### Einbau des Unterputzgehäuses:

Zum Einbau des Unterputzgehäuses stehen Ihnen folgende Optionen zur Verfügung:

- A) mit den vorhandenen Betonbaulaschen in massivem Mauerwerk (Option)
- B) mit den im Rahmen vorhandenen Löchern zur Montage in Hohlraumwänden.

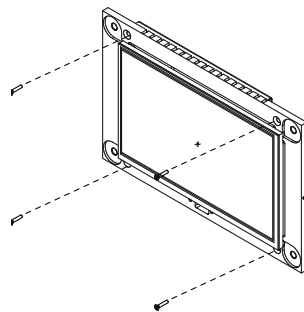


**ACHTUNG: Vorsicht bei der Montage und Demontage des Frontrahmens. Der Touch könnte Schaden nehmen**  
Siehe Kapitel 3.5!



### Empfehlung zur Positionierung des Unterputzgehäuses:

Die richtige Position des Unterputzgehäuse hängt von Körpergröße des Benutzers ab. Wir empfehlen: Displaymitte ~ 1650 mm vom fertigen Fußboden

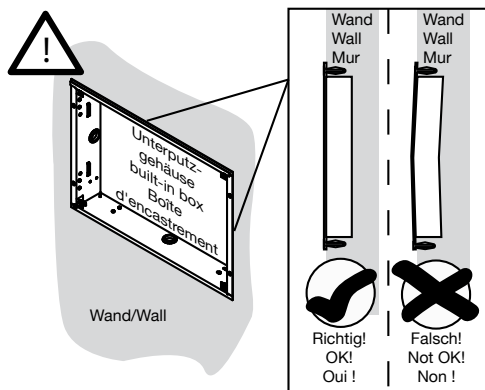


### Ausbau aus dem Unterputzgehäuse:

Entfernen Sie die 4 Schrauben und nehmen Sie den ambiente.Wmura aus dem Unterputzgehäuse

## 3.21 Einbau UPG [UNTERPUTZGEHÄUSE]

Achten Sie bei der Montage darauf, dass das Unterputzgehäuse bei der Montage nicht verzogen wird, da sonst beim Einbau und in der Lebenszeit der ambiente.mura Schaden nehmen kann.



## 3.2 Preparation of mounting and installation

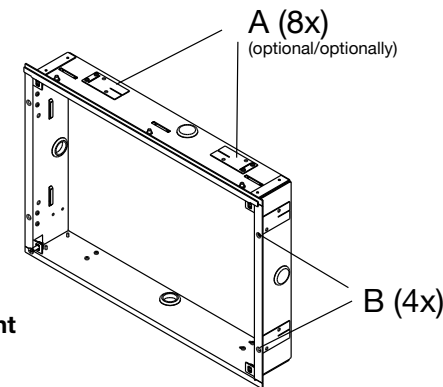
### Mounting of the built-in box

The two following different options can be used for mounting:

- A) by straight plates for plastering into masonry (optionally).
- B) by the holes of the frame into a cavity wall construction.

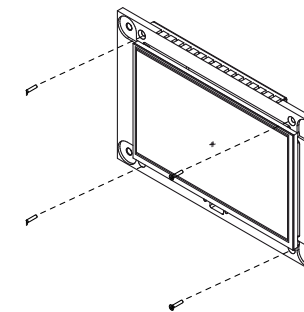


**ATTENTION: Please be careful be mounting or dismantling of the front frame. The touch can be damaged**  
See chapter 3.5!



### Introduction about position of the built-in box:

The position of the built-in box depends of the body height of the user. We introduce: Display middle ~ 1650 mm from the finished ground floor

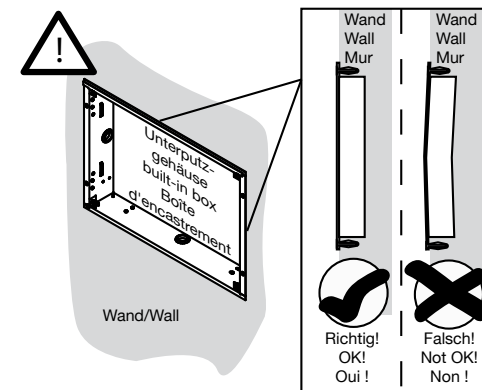


### Dismounting out of the built-in box:

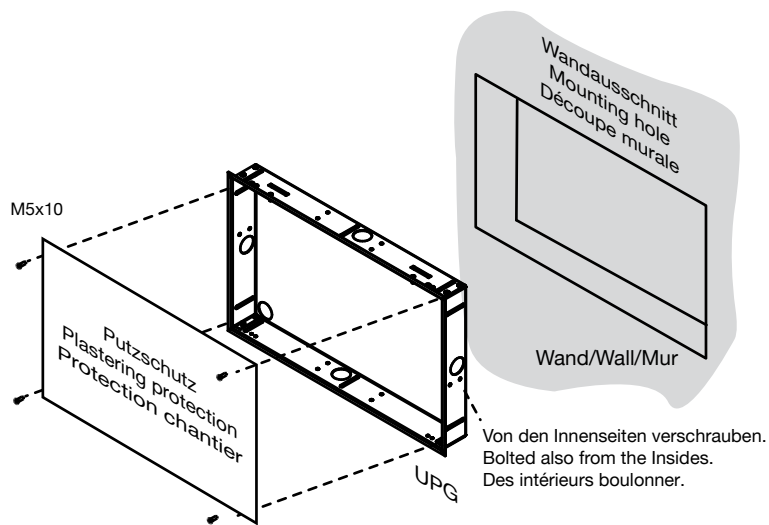
Unscrew the 4 screws and take out the ambiente.wmura

## 3.21 Mounting UPG [BUILT-IN BOX]

Please attend that the built-in box not be warped, because the ambiente.mura can be damaged by mounting or in his lifetime.

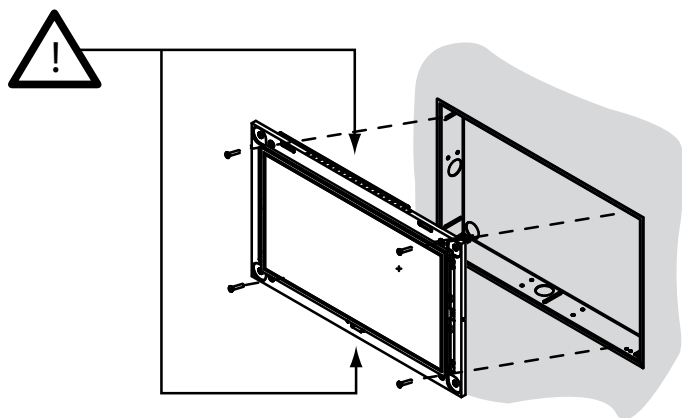


### 3.22 Einbau UPG mit Putzschutz

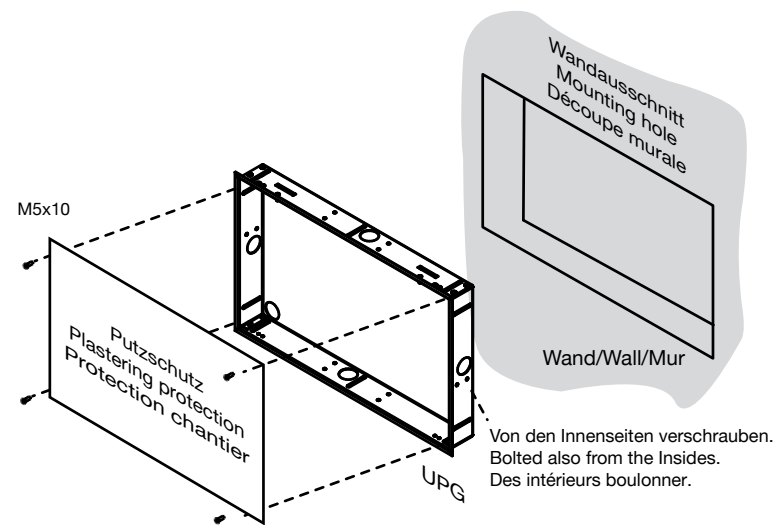


#### Montage des Touches nach dem Verputzen

Lüftungsschlitze an Ober- und Unterseite dürfen nicht verdeckt werden! Sollten durch den Putz die Lüftungsschlitze verdeckt sein, müssen 4 gleichstarke Distanzscheiben verwendet werden.

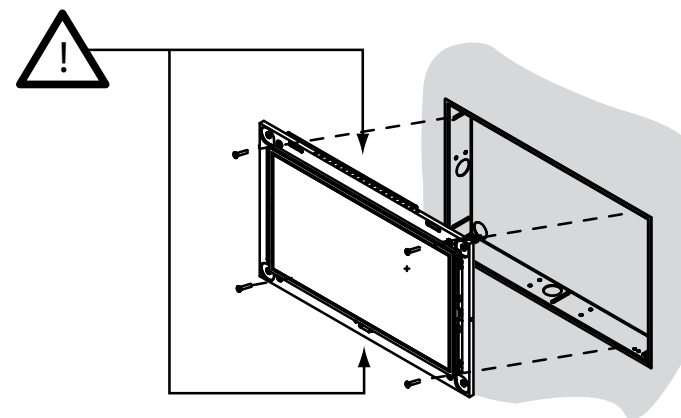


### 3.22 Mounting UPG with plastering protection



#### Mounting of the touch after plastering

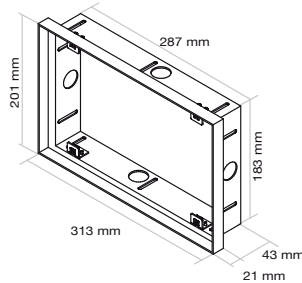
Don't cover ventilation slots at the top and bottom side! Should the ventilation slots be covered by the finery covered, 4 equally strong distance rings must be used.







### 3.23 Einbau EPG [EINPUTZGEHÄUSE]

Bei der Verwendung eines EPG's müssen Sie darauf achten, dass die Oberkante mit der fertigen Wandfläche abschließt. Die Box wird von den Innenseiten verschraubt. Eine Nachjustierung des EPG's nach dem verputzen ist daher noch möglich. Da die vordere Kante des EPG's sichtbar bleibt, müssen diese bei der Endbearbeitung der Wand geschützt werden.



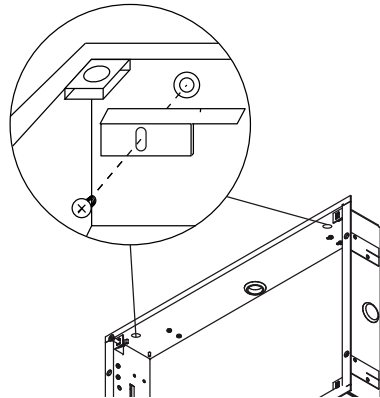
### 3.3 Montagehinweis

 Einbau des ambiente.mura nur durch autorisiertes Fachpersonal und Elektriker. Die tci GmbH kann keine Haftung für die montierte Unterputzgehäuse und deren Funktion übernehmen. Eine Prüfung durch Fachpersonal ist erforderlich.

 Montage nur im spannungsfreien Zustand der Zuleitungen.

#### Montagehilfe beim UPG

Sie finden die Montagehilfe im Zubehörkarton. Sie besteht aus zwei abgewinkelten Blechen und dafür vorgesehene Schrauben. Montieren Sie beide Bleche wie in der Abbildung gezeigt in das Unterputzgehäuse an der Oberseite.



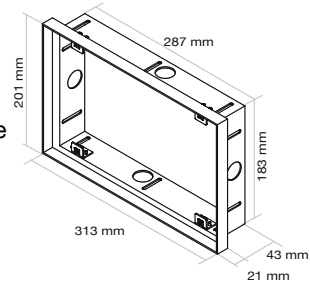
#### Montagehilfe beim EPG

Wie im Bild gezeigt können Sie mit dem mitgelieferten Distanzstreifen die Position des ambienteWmura von der Unterkante bestimmen.





### 3.23 Einbau EPG [EINPUTZGEHÄUSE]

Bei der Verwendung eines EPG's müssen Sie darauf achten, dass die Oberkante mit der fertigen Wandfläche abschließt. Die Box wird von den Innenseiten verschraubt. Eine Nachjustierung des EPG's nach dem verputzen ist daher noch möglich. Da die vordere Kante des EPG's sichtbar bleibt, müssen diese bei der Endbearbeitung der Wand geschützt werden.



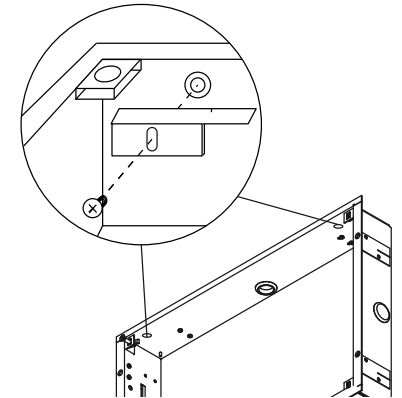
### 3.3 Instruction of installation

 Mounting of the built-in box only by authorized technical personal and electrician. tci GmbH cannot take over adhesion for the installed built-in box and their function. An examination by technical personnel is necessary.

 Assembly only in the unstressed condition of the inlets.

#### Fit-up aid of the UPG

You will find the fit-up aid into the accessory box. It is consisting of two bent laminations and therefore useable screws. Please mount the laminations as figured into the built-in box on the top side. The distance between fit-up aid and built-in box would be 5 mm.



#### Fit-Up aid of the EPG

This picture show how you have to use distance parts to positioning the ambienteWmura from the bottom edge.



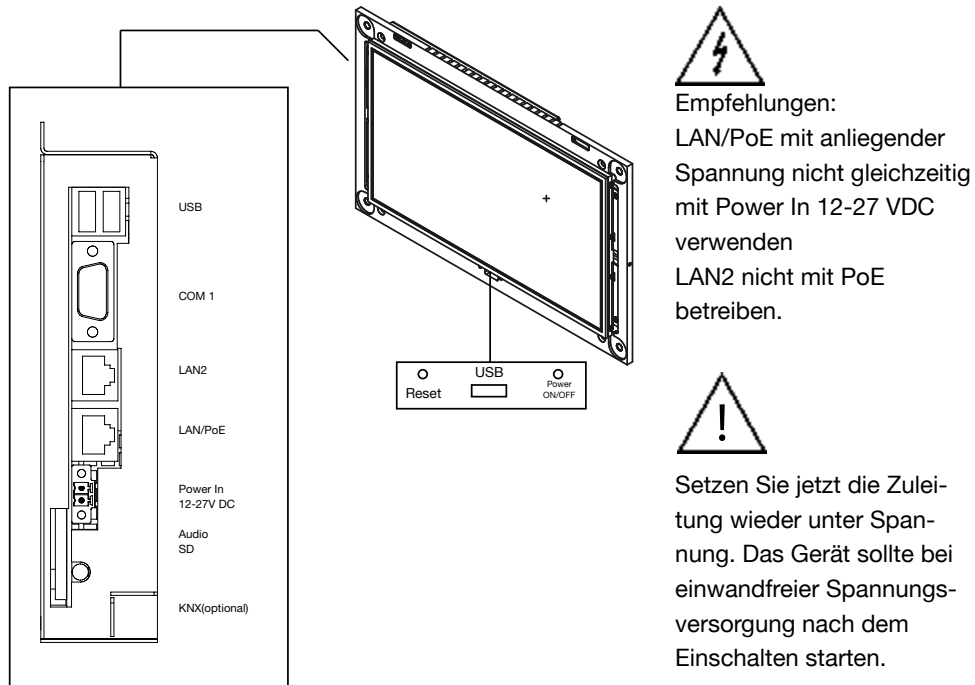
## 3.4 Montage und Schnittstellen

### Anschluss der Versorgungsleitungen an das Gerät:

Bevor Sie das Gerät in den Unterputzgehäuse einbauen, müssen alle benötigten Versorgungsleitungen gemäß dieser Abbildung anschließen. Bitte achten Sie auf den korrekten Anschluss der Stromversorgung, der passende Anschlussstecker ist im Lieferumfang enthalten. An der Front befindet sich USB-Anschluss, optional CAM oder WLAN.

### Montage im Unterputzgehäuse:

Befestigen Sie den ambiente.Wmura mit den 4 Schrauben, die Sie bei der „Vorbereitung der Montage“ Kapitel 3.2 entfernt haben. Sofern der Unterputzgehäuse vorab geliefert wurde, befinden sich die Schrauben beim Zubehör.



### Achtung: Touchbedienung

Wir empfehlen bei aktiviertem Powersavingmode = Backlights aus, zusätzlich den Screensaver mit gleicher Zeit einzustellen. Sie verhindern damit, dass beim aktivieren des Touches auch ein Button in Ihrer Visualisierung gedrückt wird.

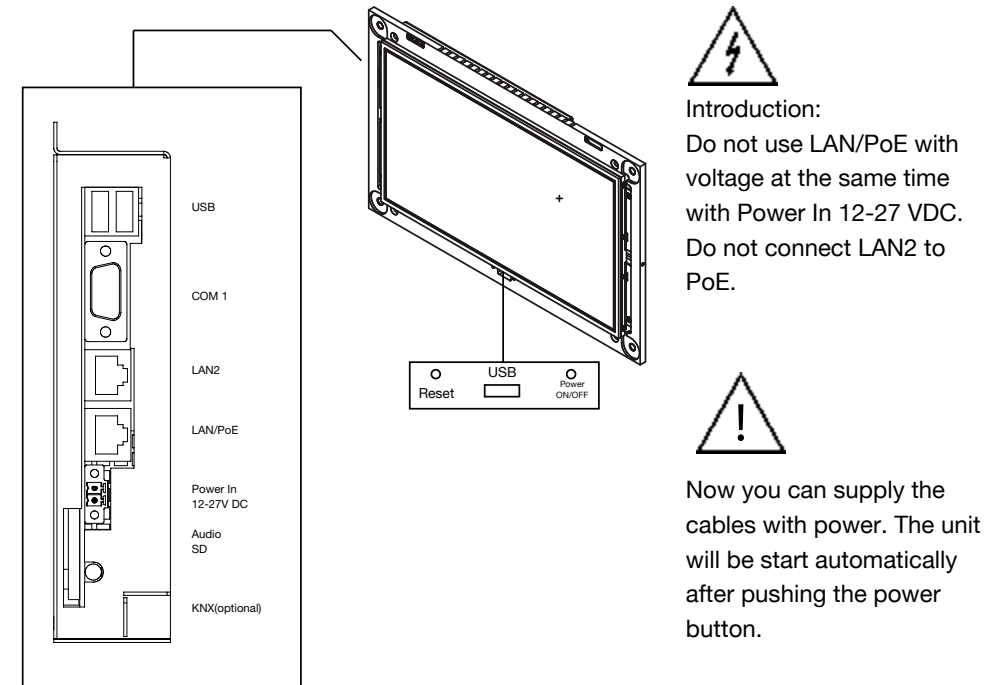
## 3.4 Mounting and interfaces

### Connection of cable to the unit:

Before you mount the unit into the built-in box you have to connect the cables as following picture. Please attend of correct connection of the power input, the specified plug is part of the delivery. On the front you have USB connection and optionally CAM or WLAN

### Mounting into the built-in box:

Fasten ambiente.mura with the 4 screws, which removed you during „preparation of the mounting and installation“ chapter 3.2. If the built-in box was delivered first, the screws will be found into the accessory box.



### Attention: Touch using

We recommend by activated Power saving mode = Backlights off additionally use the same time by the Screensaver. That prevent by activation the touch also use a button in your visualization.

## 3.5 Installation/Erste Inbetriebnahme

### 3.51 per Remote-Desktop

- 1) verbinden Sie den ambienteWmura mit Ihrem Netzwerk.  
Die Defaulteinstellung des ambienteWmura ist:  
LAN1: DHCP  
LAN2: IP: 192.168.0.20 / 255.255.255.0
- 2) Stellen Sie nun die Spannungsversorgung her, das System bootet das Betriebssystem automatisch\*
- 3) Der ambienteWmura meldet sich automatisch in Ihrem Netzwerk an und kann mit diesen Zugangsdaten konfiguriert werden:

Computer Name: tci-pc  
User Name: tci  
Passwort: tci

\* Hinweise:

- a) Unter bestimmten Voraussetzungen kann dieser Vorgang bei der ersten Inbetriebnahme einige Minuten dauern, da Treiber sich automatisch konfigurieren müssen. In diesem Zustand reagieren Tastatur und Maus nicht.

### 3.52 BIOS Konfiguration tci-Baseboard

Im Auslieferungszustand ist das BIOS optimal eingestellt.  
Alle Änderungen im BIOS auf eigene Gefahr und sind nicht im Gewähr-/Garantieleistungsumfang enthalten.



**Niemals im Bios ändern/ausführen:** Internal Flat Panel type unter Chipset Configuration

## 3.5 First installation

### 3.51 via Remote-Desktop

- 1) Connect the ambienteWmura to your network.  
The default setting of the ambienteWmura is:  
LAN1: DHCP  
LAN2: IP: 192.168.0.20 / 255.255.255.0
- 2) Now connect to the power input, the system will be started automatically the operating system\*
- 3) The ambienteWmura will be connected in your network and can be configured with the following login:

Computer Name: tci-pc  
User Name: tci  
Password: tci

\* advices

- a) Under certain conditions this procedure can take some minutes with first start-up, since drivers must configure themselves automatically. In this condition keyboard and mouse do not react.

### 3.52 BIOS configuration tci-Baseboard

On delivery the BIOS is optimally adjusted.  
All changes in the BIOS on own danger and are not contained in the guarantee/guaranting extent.



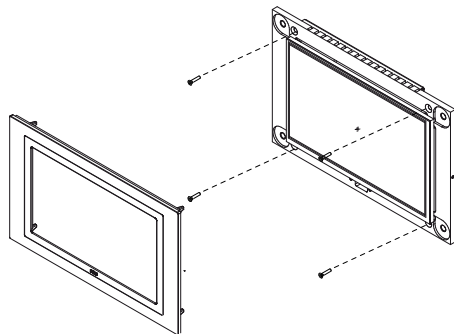
**Never change/use on Bios:** Internal Flat panel type under chip set Configuration

## 3.6 Endmontage/Reinigung und Pflege

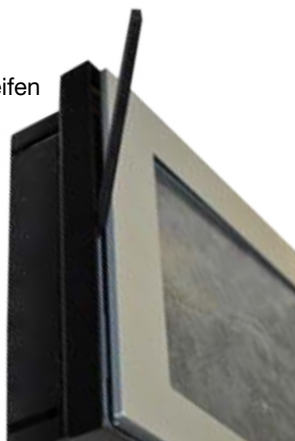


Sie können jetzt die Schutzfolie von der Front entfernen.  
Lüftungsschlitze an der Ober- und Unterseite niemals verdecken!

Montieren Sie mit den mitgelieferten Schrauben M5x25 den ambiente.Wmura in das Unterputzgehäuse oder Einputzgehäuse. Entfernen Sie die Distanzstreifen bei wieder. Drücken Sie anschließend die Front mit den Schnappnieten in die dafür vorgesehenen Bohrungen. Nicht verkannten sonst droht ein Schaden am Touch.



Demontage der Front: Im Zubehör finden Sie einen Distanzstreifen der leicht angeschrägt ist. Verwenden Sie diesen als Hebel.



### Reinigung und Pflege des Touches

Auf dem Desktop bzw. auf dem mitgelieferten Datenträger befindet sich eine Software mit dem Namen Touchblocker. Durch diese Software wird der Touch für 60 Sekunden blockiert. In dieser Zeit haben Sie die Möglichkeit den Touch mit einem weichen Tuch ohne Reinigungsmitteln zu säubern.

### Reinigung und Pflege der Frontrahmen

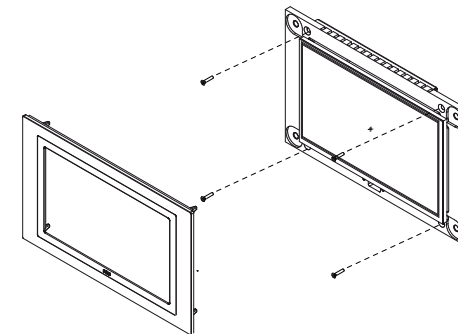
Für die Pflege und Reinigung dürfen nur geeignete Reinigungsmittel eingesetzt werden.

## 3.6 End mounting/cleaning and care



Now you can separate the protection foil.  
Don't cover the ventilation slots of the top and bottom side!

Please mount with the screws M5x25 the ambiente.Wmura into the built-in box and remove the distance strips.  
Afterwards push the front with the 4 rivets into the holes. Don't cant because the touch can be damaged.



Dismounting of the front: At the parts of delivery you can find an distance strip with an an beveled end. Please use that as lever.



### Cleaning and care of the touch

On the desktop or the provided data storage you will find the software called touchblocker. With this software the touch will be blocked for 60 sec. In this time you can clean the touch with yield cloth without cleaning agents

### Cleaning and care of the front frame

For the care and cleaning only suitable cleaning agents may be used.

## 3.7 KNX/EIB Schnittstelle

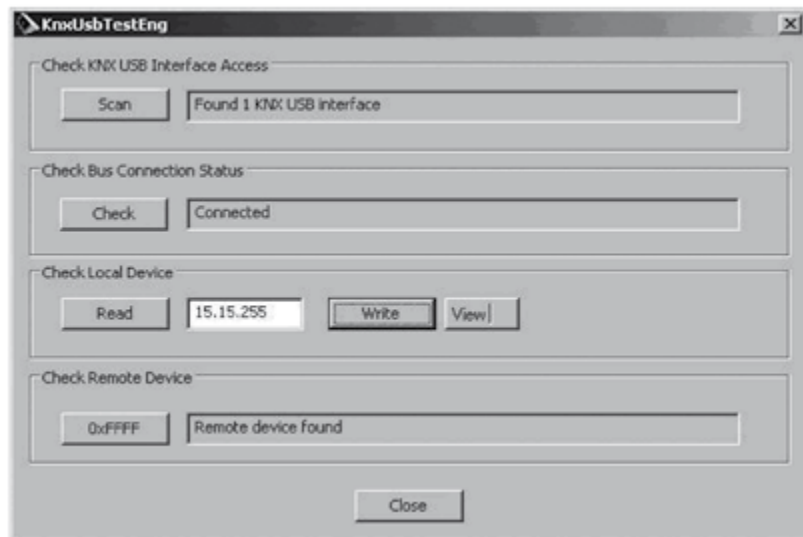
### Anwendung

Die Schaltung dient der Herstellung einer bidirektionalen Datenverbindung zwischen dem logico (USB Anschluss intern) und dem Installationsbus EIB/KNX. Der USB-Anschluss ist vom KNX Bus galvanisch getrennt. Die Schaltung ist kompatibel mit dem KNX Medium TP1 (EIB), die Firmware unterstützt das Protokoll EMI1.

### 3.71 Manuelle Einrichtung der KNX Schnittstelle (Optional)

Zur manuellen Umstellung der KNX-Adresse können Sie das [knxtool.ambiente.de](http://knxtool.ambiente.de) ein Softwaretool downloaden.

Wenn Sie die Software öffnen sehen sie dieses Fenster:



Die Schaltfläche „View“ ermöglicht die Umschaltung zwischen DEC- und HEX-Darstellung für die Adresse. Tragen Sie die neue Adresse in das Feld ein und klicken Sie anschließend auf die Schaltfläche „Write“.

## 3.7 KNX/EIB Interface

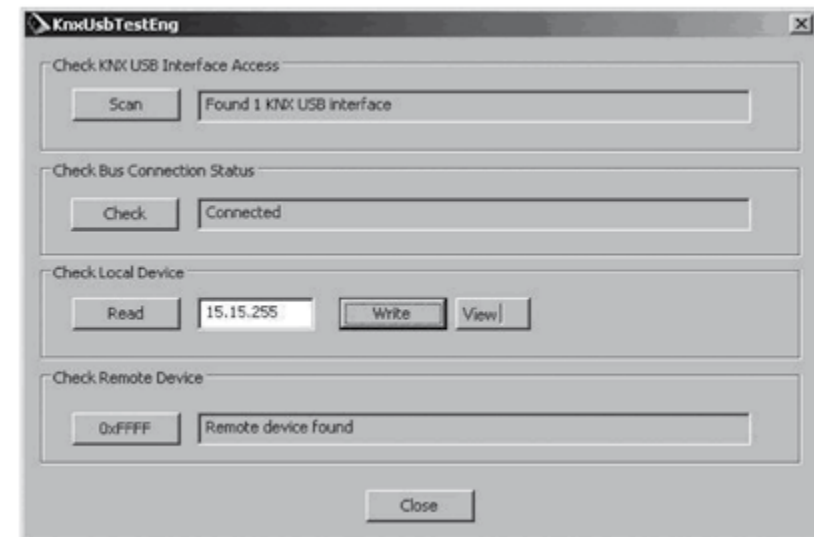
### Purpose

This board is used to establish a connection between logico and the installation bus EIB/KNX. The USB connector has a galvanic separation from the EIB/KNX bus. The circuit is compatible with KNX medium TP1 (EIB), the firmware supports protocol EMI1.

### 3.71 Manuel configuration of the KNX interface (Optionally)

For manual changing of the KNX adress you can download under [knxtool.ambiente.de](http://knxtool.ambiente.de) a software tool

After open the software you will see this window:



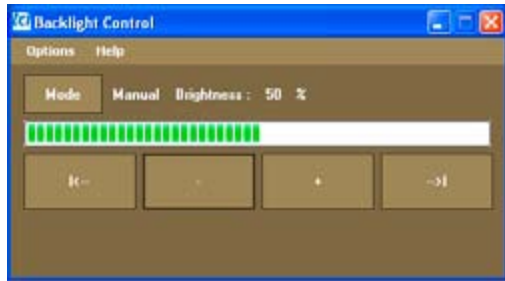
The button „View“ offers the possibility to change between DEC and HEX of the adress. Please enter now the new adress into the field and confirm with „Write“.

## 3.8 ICOM und CAM

Mit der Option ICOM und CAM können Sie das System zum Freisprechen als Gegensprechanlage für eine IP-Sprechanlage nutzen. Entsprechende Einstellungen können Sie über die Windows Systemeinstellungen ändern.

Bei der Option CAM ist oberhalb des Displays eine USB-Kamera eingebaut. Bitte beachten Sie bei der Reinigung, dass das Kamera-Auge nicht beschädigt wird.

## 3.9 BacklightControl



BacklightControl ist ein Tool zur Steuerung der Backlight Helligkeit und verfügt über 2 verschiedene Modi [Mode]:

1. Manuell: Hier kann die Helligkeit direkt eingestellt werden.
2. Auto : Im Auto Mode wird die Helligkeit in Abhängigkeit der Umgebung automatisch geregelt.

BacklightControl benötigt das DotNET Framework sowie den Dienst GIVEIO.SYS und Easi.dll

Funktionsbeschreibung Auto Mode:

Im automatischen Modus wird die Backlight Helligkeit an den vom Helligkeitssensor gelesenen Wert angepasst. BacklightControl erkennt anhand des Helligkeitssensors wann „Tag“ und wann „Nacht“ ist und setzt die Helligkeit des Backlights auf die dafür vorgesehenen Werte.

Sensor Wert „Tag“ Backlight wird auf den maximalen Helligkeitswert gesetzt. Der maximale Helligkeitswert des Backlights wird aus der eingestellten Helligkeit im manuellen Modus übernommen. Sensor Wert „Nacht“ Backlight wird auf den minimalen Helligkeitswert gesetzt. Der minimale Helligkeitswert entspricht der eingestellten Schrittweite.

Sensor Grenzwerte Tag/Nacht

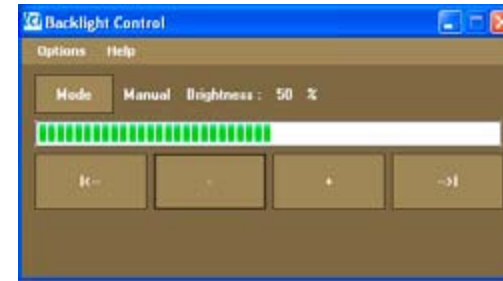
Die Sensor Grenzwerte für „Tag“ und „Nacht“ können im Teachmode konfiguriert werden. Der Teachmode kann über das Optionsmenü aktiviert werden. Ist der Teachmode aktiv kann der momentan vom Helligkeitssensor gelesene Wert als Grenzwert für „Tag“ oder „Nacht“ mit einem Klick auf den jeweiligen Button übernommen werden.

## 3.8 ICOM and CAM

With the options ICOM and CAM you can use handsfree the system as IP based intercom system. By speaking the integrated micro will be open and you can contact the visitor. Changings can be made in the Windows System properties.

The option CAM is a USB-camera modul, which is integrated on the top of the display. Please attend by cleaning that the eye of the cam not be damaged.

## 3.9 BacklightControl



BacklightControl is a tool to the controlling of the Backlight brightness a have 2 different modes [Mode]:

1. Manually: Here the brightness can be stopped directly.
2. Automatic : In the automatic mode is regulated automatically the brightness according the environment.

Dependence: BacklightControl needs the DotNET Framework as well as the service GIVEIO.SYS and Easi.dll

Description of function auto mode:

In the automatic mode the Backlight brightness is adapted to the value read from the brightness sensor. BacklightControl recognizes day on the basis the brightness sensor when „day“ and when „night“ is and sets the brightness of the Backlights on the values planned for it: Sensor value „day “ Backlight is set on the maximum brightness value. The maximum brightness value of the Backlights is transferred from the adjusted brightness in the manual mode.

Sensor of limit values day/night

The sensor of limit values for „day“ and „night“ can be configured to night “in the Teachmode. The Teachmode can be activated over the option menu. The Teachmode is can the value momentarily read from the brightness sensor as limit value for „day“ or „night“ with one clicks actively on the respective button to be taken over.

## 3.10 EG-Konformitätserklärung

Für das folgend bezeichnete Erzeugnis

tci Gebäude-PC Typ:

### **ambiente.Wmura**

wird die Übereinstimmung mit Bestimmungen der nachstehenden EG Richtlinien bestätigt.

- EMV-Richtlinie 2004/108/EG
- Niederspannungsrichtlinie 2006/65/EG

Zur Beurteilung der elektromagnetischen Verträglichkeit des Erzeugnisses wurden folgende Normen herangezogen:

- EN 55022 : 2006 Klasse A
- EN 55024 : 1998 + A1 : 2001 + A2 : 2003
- EN 61000-3-2 : 2006
- EN 61000-3-3 : 1995 + A1 : 2001 + A2 : 2005
- EN 61326-1 : 2006
- EN 60601-1-2 : 2007

Zur Beurteilung der elektrischen Sicherheit wurden folgende Normen herangezogen:

- EN 60950-1 : 2006 + A11 : 2009

Diese Erklärung wird verantwortlich für den Hersteller

tci Gesellschaft für technische Informatik mbH  
Ludwig-Rinn-Straße 10 – 14  
35452 Heuchelheim

abgegeben durch die Geschäftsleitung  
Heuchelheim, 25.03.2010

## 3.10 EC-Declaration of Conformity

The product described in this manual

tci building automation PC Type:

### **ambiente.Wmura**

Hereby the agreement with regulations of the following EC guidelines is confirmed.

- EMC directive 2004/108/EG
- Low voltage directive 2006/65/EG

To evaluate the electromagnetic compatibility of these products, the following standards were taken into consideration:

- EN 55022 : 2006 class A
- EN 55024 : 1998 + A1 : 2001 + A2 : 2003
- EN 61000-3-2 : 2006
- EN 61000-3-3 : 1995 + A1 : 2001 + A2 : 2005
- EN 61326-1 : 2006
- EN 60601-1-2 : 2007

To evaluate the electrical safety of the products, the following standards were taken into consideration:

- EN 60950-1 : 2006 + A11 : 2009

This declaration is made under the sole responsibility of the producer

tci Gesellschaft für technische Informatik mbH  
Ludwig-Rinn-Straße 10-14  
35452 Heuchelheim

The Management  
Heuchelheim, 25th March 03, 2010

## 4. Lieferumfang

- ambiente.Wmura
- ambiente.Wmura Front, optional
- Unterputzgehäuse, optional (sofern nicht vorab geliefert)
- Montagematerial
- Handbuch
- Touch-Treiber
- Touchblocker
- Treiber und Dokumentationen der eingebauten Hardware
- Optional Betriebssystem
  - ambienteOS-XPPProf: WindowsXP® Professional MUI installiert auf Festplatte
  - ambienteOS-Win7: Windows7® installiert auf Festplatte, für ambiente16WmuraMT, Empfehlung: nur mit CPU-Upgrade
  - ambienteOS-XPEmb: WindowsXP® embedded installiert
  - ambienteOS-Win7Emb: Windows7® embedded installiert
  - ambienteOS-LX: Linux
- Recovery CD

## 4. Scope of Delivery

- ambiente.Wmura
- ambiente.Wmura front, optionally
- built-in box, optionally (could be delivered before)
- mounting assembly
- manual
- touch driver
- touchblocker
- driver and documentation of the installed hardware
- optionally operating system
  - ambienteOS-XPPProf: WindowsXP® Professional MUI installed on HDD
  - ambienteOS-Win7: Windows7® installed on HDD, for ambiente16WmuraMT, Suggestion: only with CPU-Upgrade
  - ambienteOS-XPEmb: WindowsXP® embedded installed
  - ambienteOS-Win7Emb: Windows7® embedded installed
  - ambienteOS-LX: Linux
- Recovery CD



## 5. Support

### 5.1 Support

Wir unternehmen im Vorfeld alles, um die Funktionsfähigkeit unserer Systeme zu gewährleisten. Sorgfältige Auswahl der Komponenten, aufwendige Tests und Prüfverfahren stellen dies sicher. Dennoch kann es zu Ausfällen kommen. In einem solchen Fall steht Ihnen unsere Hotline zur Verfügung. Wir helfen schnell und unkompliziert.

Rat und Hilfe bzw. Support erhalten Sie unter der

Telefonnummer	E-Mail
0641-96284-55	support@tci.de

Wir beantworten Ihre Fragen oder lösen Ihre Probleme so schnell wie möglich.

### 5.2 Gerätepass

Mit dem tci-Gerätepass haben Sie auf einen Blick alle wichtigen Informationen zu Ihrem System parat: Auf der Forderseite des Gerätepasses befindet sich die Support-Telefonnummer und Email-Adresse. Auf der Rückseite ist ganz oben die Seriennummer angegeben, die allein Ihrem Gerät zugewiesen worden ist. Darauf folgt die Baugruppen- oder Typennummer, die mit unserer internen Geräte-Bezeichnung identisch ist. Darunter finden Sie die Aufschlüsselung aller Komponenten, die in Ihrem Gerät verbaut worden sind.

### 5.3 Rücksendung

Die richtige Verpackung ist der erste Schritt zur problemlosen Versendung eines Gerätes. Verwenden Sie ausschließlich für Ihre Rücksendungen Original-Verpackungen von tci, darin enthalten sind 2 Inletts und ein Umkarton. Sollten Sie keine Verpackung mehr haben, wenden Sie sich bitte an unseren Support.

Unsachgemäß verpackte und dadurch beschädigte Geräte können von der Garantie ausgeschlossen werden, wenn die Beschädigungen auf die unsachgemäße Verpackung zurückzuführen ist. Wir empfehlen den Versand mit einer Spedition, da erfahrungsgemäß hierbei weniger Schäden entstehen. Einen Verpackungshinweis und einen Reparaturschein finden Sie unter [www.tci.de/support](http://www.tci.de/support).

## 5. Support

### 5.1 Support

It is our priority to guarantee the functionality of our systems. This is ensured by a careful selection of components, extensive inspection and test procedure. However, errors cannot be completely ruled out. If you should have any problems with your unit, please do not hesitate to contact our hotline. We will assist you immediately and without any complications.

You can reach our Support team at

Phone number	E-Mail
+49-(0)641-96284-55	support@tci.de

We will answer your questions or solve any problems you might have with your unit.

### 5.2 Configuration Card

On the configuration card you'll find all basic information of your system: At the front you see the phone-no and the email-adresse of the tci support. At the head of the back is stated the serial number, which is assigned only for your system. The number below is the device- or type number, which are identical to our internal system description. In the next line you'll find the breakdown of all components that are embedded into your equipment.

### 5.3 Dispatch

The right packaging is the first step for a trouble-free dispatch of a device. Use only original tci-packaging for your returns, there includes 2 elements with protective film and an carton. Devices which are damaged by improper packaging can be excluded from guarantee.

We suggest shipment by a haulage company, because we have the experience that the devices become less damages.

Packaging information and a repairform you will get under [www.tci.de/support](http://www.tci.de/support).

## 5.4 Herstellergarantie

Die tci - Gesellschaft für technische Informatik mbH (TCI) gewährt ihrem Käufer eine 12-monatige Produktgarantie auf von TCI hergestellte Produkte.

Tritt bei einem von TCI hergestellten Produkt innerhalb von 12 Monaten nach Lieferung ein Mangel auf, wird TCI diesen unter nachgenannten Voraussetzungen nach eigener Wahl entweder durch Lieferung eines Neugerätes, Austausch von Teilen oder durch Reparatur beseitigen.

TCI trägt im Rahmen seiner Garantieleistungen während der Garantiezeit die mit dem Austausch oder der Reparatur von Produkten oder Produktteilen verbundenen Kosten, soweit der Mangel im Rahmen einer ordnungsgemäßen Nutzung der Produkte aufgetreten ist. Die Kosten zur Feststellung des Mangels beim Käufer sowie des Ein- oder Ausbaus sind vom Käufer zu tragen. Transport und Versand von Produkten oder Produktteilen erfolgen auf Gefahr und Kosten des Käufers.

Garantiezeiten beginnen jeweils mit dem Tag, an dem die Lieferung des Produktes erfolgt. Die Erbringung von Garantieleistungen verlängern die Garantiezeiten nicht.

Die im oder zum Austausch gelieferten Produkte oder Produktteile sind neu oder neuwertig und in einwandfreiem, funktionstüchtigem Zustand; ausgetauschte Produkte oder Produktteile werden mit Absendung durch TCI oder Abholung der entsprechenden Austauschteile bei TCI deren Eigentum; der Käufer garantiert, dass Rechte Dritter diesem Austausch und Eigentumsübergang nicht im Wege stehen.

Ansprüche aus dieser Garantie sind innerhalb von einem Monat ab Kenntnis des Mangels schriftlich bei TCI anzumelden. Derzeitige Anschrift ist tci -Gesellschaft für technische Informatik mbH; Ludwig-Rinn-Straße 10-14; 35452 Heuchelheim / Gießen. Weitergehende Ansprüche, insbesondere Schadensersatzansprüche, sind von der Garantie nicht umfasst. Die gesetzliche Mängelhaftung bleibt von der Garantie unberührt. Es gilt das Recht der Bundesrepublik Deutschland unter Ausschluss des UN-Kaufrechts. Ist der Kunde Kaufmann, ist Gerichtsstand für Streitigkeiten aus dieser Garantie der Sitz von TCI.

### Voraussetzungen für Garantieleistungen:

1. Es handelt sich um einen Mangel, der nach dem Kauf entstanden ist.
2. Das betreffende Produkt ist über die Seriennummer eindeutig identifizierbar.
3. Vorlage des Kaufbelegs.
4. Äußere Faktoren, wie z.B. Brand, Vandalismus, nicht autorisierte Eingriffe, zu hohe Temperaturen etc., oder normaler Verschleiß sind als Ursache ausgeschlossen.
5. Das Produkt wurde nicht verändert, ausgenommen von autorisierten TCI-Mitarbeitern /-Partnern.
6. Das Produkt wurde ausschließlich sachgemäß entsprechend der Bedienungsanleitung und Dokumentation angewendet.
7. Die Installation, Bedienung, Reparatur und Wartung erfolgt gemäß den von TCI zur Verfügung gestellten Vorgaben. Dies bedeutet im Einzelnen:
  - a. Installation, Aufbau und Montage erfolgen gemäß der Bedienungs- und Montageanleitung und durch eine entsprechende Fachkraft.
  - b. Eine im Garantiefall notwendige Reparatur wird ausschließlich von einem TCI-Mitarbeiter/-Partner oder mit von tci zur Verfügung gestellten Ersatzteile durchgeführt.
  - c. Das betreffende Produkt wird ausschließlich in Verbindung mit kompatiblen Produkten angewendet.

### Nicht von der Garantie umfasst:

1. Maßnahmen zur Beseitigung von Störungen, die auf Bedienungsfehlern, sonstiger unsachgemäßer Behandlung, technischen Eingriffen seitens des Käufers oder Dritter oder auf äußeren, nicht von TCI zu vertretenden Einflüssen beruhen.
2. Kosten von Austauschteilen, die einem besonderen Verschleiß unterliegen, von Verbrauchsmaterial und von Datenträgern.
3. Instandsetzung von Zubehör, Änderungen, Anbauten oder sonstigen Einrichtungen, die nicht von tci geliefert wurden.
4. Instandsetzungsarbeiten, wenn die Umgebungsbedingungen lt. der Dokumentation nicht eingehalten wurden.
5. Mängel, die durch mangelhafte Systemauslegung, Systemkonfiguration und Montageart, durch den Betrieb unter ungeeigneten Umgebungsbedingungen oder sonstigen ungeeigneten Betriebsmethoden, durch ungeeignete Wartung oder ungeeignete Tests oder durch Einflüsse wie Verunreinigungen bedingt sind.

## 5.4 Manufacturer's Guarantee

tci Gesellschaft für technische Informatik mbH (TCI) provides a 12-month product guarantee to the purchaser, which covers products manufactured by TCI.

Should a defect be determined with a product manufactured by TCI within 12 months after delivery, then TCI will remove this defect at their own option either by providing a new product, or by replacing parts or by repairing the product subject to the conditions defined below.

Within the scope of the guarantee, TCI will bear all costs related to the replacement of parts or the repair of products or product parts during the term of this guarantee, insofar as the defect has occurred during proper use of the product. Any costs incurred for the determining of the defect as well as costs of mounting and demounting at the customer's premises are to be borne by the purchaser. Delivery and dispatch of products or product parts will be effected at the purchaser's risk and expense. The term of guarantee shall begin from the date of delivery of the product. Any services provided within the scope of the guarantee do not extend the term of guarantee.

All products or product parts delivered as or for a replacement are new or equivalent to new and in perfect operative condition; replaced products or product parts will become property of TCI as soon as they are sent off to or collected by TCI; the purchaser guarantees that there are not any legal impediments to such transfer of product and ownership which might result from third-party rights.

Any claims under this guarantee are to be made to TCI in writing within one month after cognizance of the defect. Current address: tci -Gesellschaft für technische Informatik mbH; Ludwig-Rinn-Straße 10-14; 35452 Heuchelheim / Giessen Germany. Any further claims, claims for damages in particular, are excluded from this guarantee. Statutory liability for defects remains unaffected of this guarantee. The German law shall apply to all matters related to this guarantee. In case the purchaser is a merchant, place of jurisdiction for any litigation resulting from this guarantee shall be the location of the registered office of TCI.

### Terms of guarantee:

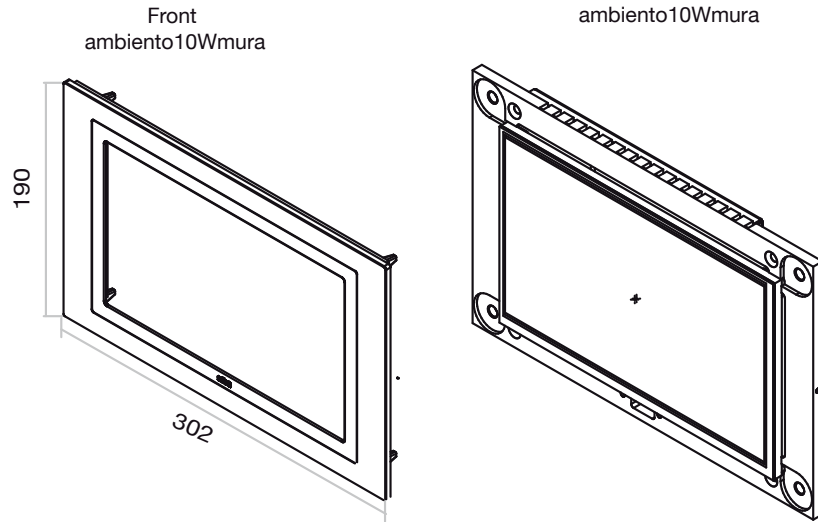
1. Only defects that have occurred after the purchase are covered by this guarantee.
2. The product in question must be clearly identifiable by its serial number.
3. The voucher of the purchase has to be submitted.
4. External factors, e.g. fire, vandalism, unauthorized handling, excessive temperatures etc., or normal wear are excluded from the guarantee.
5. The product must not have been modified, except by authorized TCI employees or partners.
6. The product has been used exclusively in a competent way according to the operating manual and documentation.
7. Installation, operation, repair, and maintenance have been performed according to the instructions and the operating documentation the purchaser has obtained from TCI. This means in particular:
  - a. Installation, setup, and mounting have been performed according to the installation and operating instructions in the documentation and by a competent professional.
  - b. Necessary repair work during the term of guarantee has been performed exclusively by a TCI employee or authorized partner or with spare parts provided by TCI.
  - c. The product concerned has been used exclusively in connection with compatible products.

### Excluded from this guarantee are:

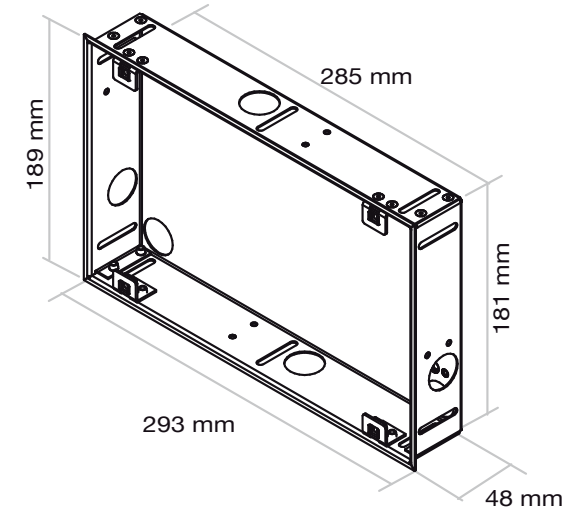
1. All measures for the removal of defects that have been caused by operating mistakes, other incompetent handling, technical intervention on the part of the purchaser or any third party or any other external influence TCI can not be held responsible for;
2. Costs of replacement parts subject to extreme wear and of consumables and data carriers;
3. Maintenance or repair of accessories, modified parts, added parts or any other part that have not been delivered by TCI;
4. Repair work that has become necessary because the limits of the environmental specifications in the documentation have been exceeded;
5. Defects that have resulted from an inadequate system layout, system configuration, and type of mounting, or from operation under inappropriate environmental conditions or from other inappropriate operating methods or from incompetent maintenance or inappropriate tests or from influences like contamination.

## 6. Technische Zeichnung / Technical Drawing

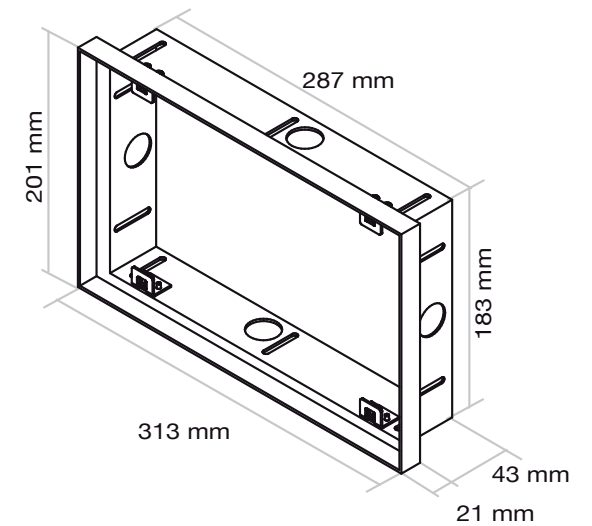
### 6.1 ambiente10Wmura



UPG: Unterputzkasten  
built-in box

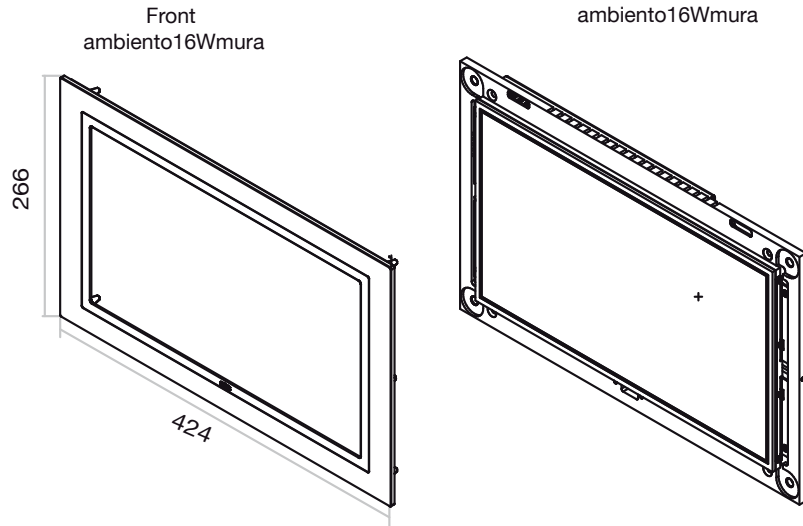


EPG: Einputzkasten zum  
flächenbündigen Einbau  
Built-in box, flush mounting  
with the adjacent areas



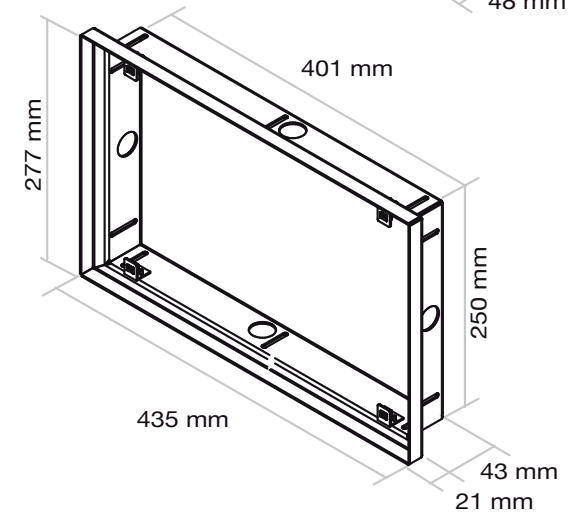
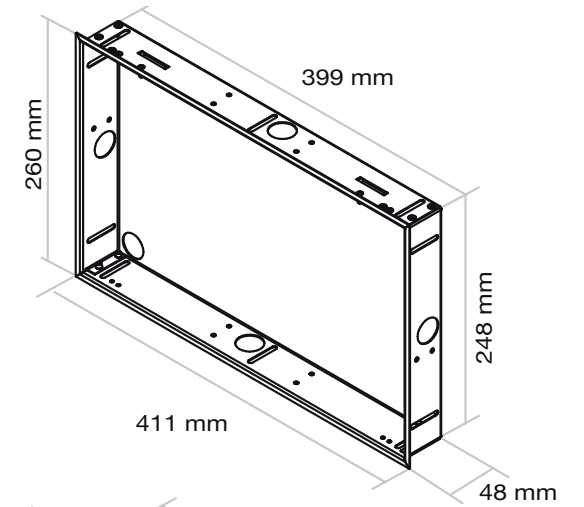
Alle Maßangaben ohne Kabeldurchführungen und Betonbaulaschen!  
All measure data without cable entries and plates for plastering!

## 6.2 ambiente16Wmura



UPG: Unterputzkasten  
built-in box

EPG: Einputzkasten zum  
flächenbündigen Einbau  
Built-in box, flush mounting  
with the adjacent areas



Alle Maßangaben ohne Kabeldurchführungen und Betonbaulaschen!  
All measure data without cable entries and plates for plastering!

Ludwig-Rinn-Straße 10-14 • D-35452 Heuchelheim/Gießen  
Tel.: +49 (0) 6 41 - 9 62 84 -0 • Fax: +49 (0) 6 41 - 9 62 84 -28  
e-mail: [info@ambiente.de](mailto:info@ambiente.de) • [www.ambiente.de](http://www.ambiente.de)

***tci***