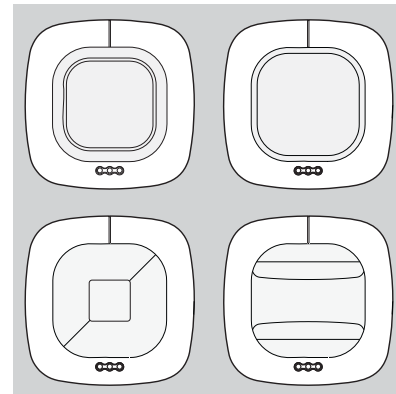
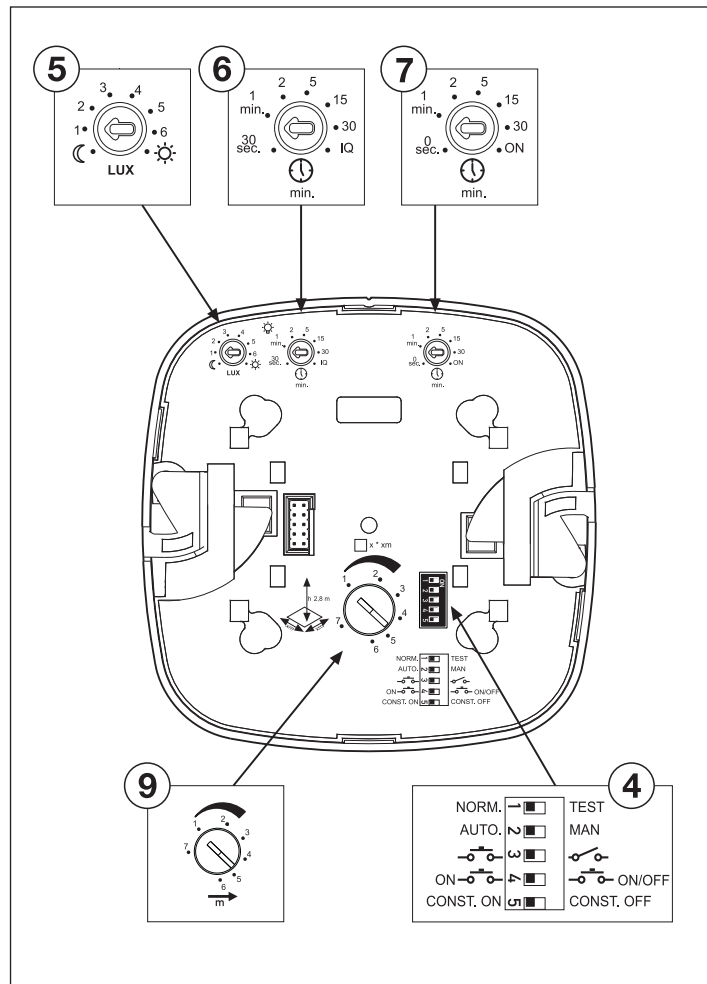
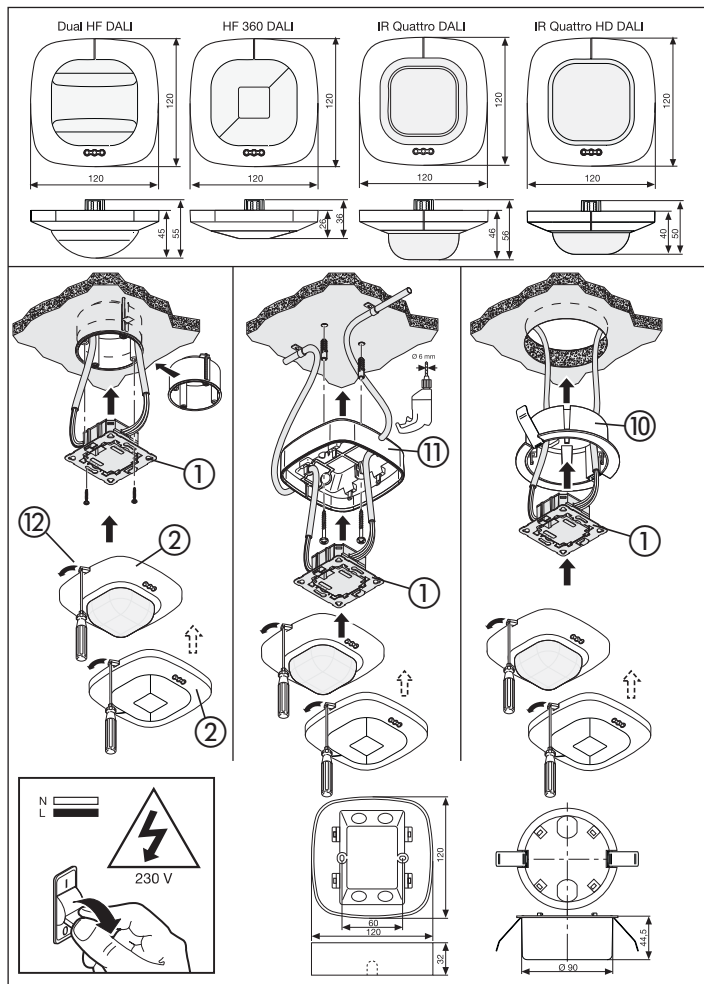


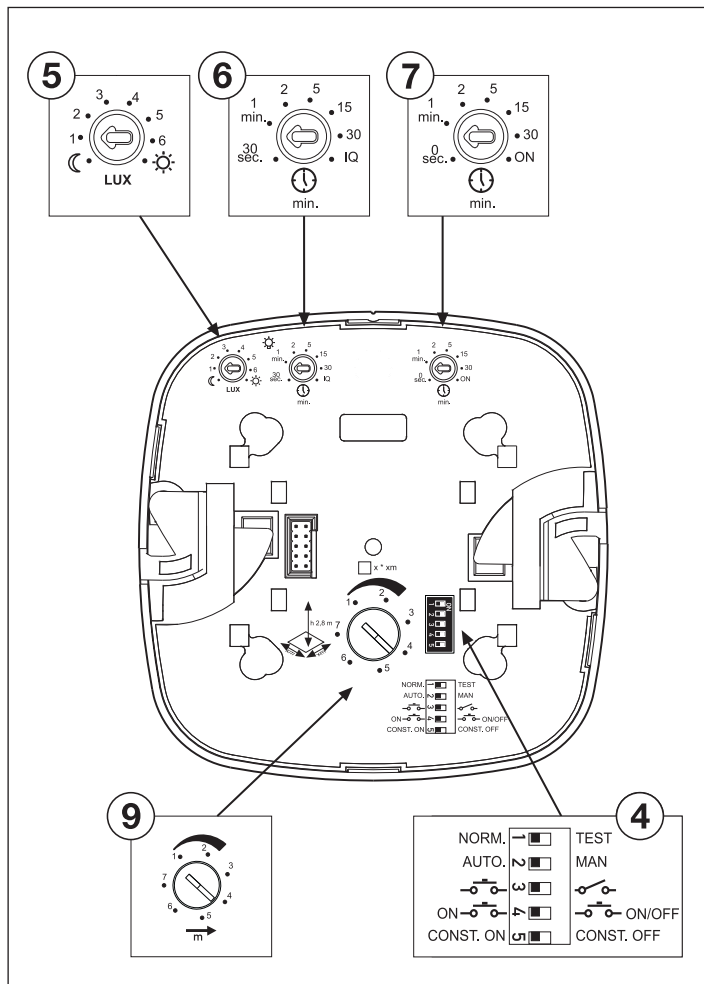
- (D)** STEINEL-Schnell-Service  
Dieselstraße 80-84 · 33442 Herzebrock-Clarholz  
Tel.: +49/5245/448-188 · Fax: +49/5245/448-197 · www.steinel.de
- (A)** I. MÜLLER  
Peter-Paul-Str. 15 · A-2201 Gerasdorf bei Wien  
Tel.: +43/2246/2146 · Fax: +43/2246/25466 · www.imueller.at
- (CH)** PUAG AG  
Oberebenestrasse 51 · CH-5620 Bremgarten  
Tel.: +41/56/6488888 · Fax: +41/56/6488880 · www.puag.ch
- (GB)** STEINEL U.K. LTD.  
25, Manasty Road · Axis Park · Orton Southgate  
GB-Peterborough Cambs PE2 6UP · Tel.: +44/1733/366-700  
Fax: +44/1733/366-701 · www.steinel.co.uk
- (IRL)** STC SOCKET TOOL COMPANY Limited  
8, Queen Street, Smithfield · IRL-Dublin 7  
Tel.: +353/1/8725433 · Fax: +353/1/8725195  
sockettool@eircom.net
- (F)** DUVAUCHEL S.A.  
ACTICENTRE - CTR 2  
Rue des Famards - Bat. M - Lot 3 · F-59818 Lesquin Cedex  
Tel.: +33/3/20 30 34 00 · Fax: +33/3/20 30 34 20  
info@steinelfrance.com
- (NL)** VAN SPUK AGENTUREN  
Postbus 2 · 5688 HP OIRSCHOT  
De Schepers 260 · 5688 HP OIRSCHOT  
Tel. 0499 571810 · Fax. 0499 575795  
vsa@vanspij.nl · www.vanspij.nl
- (B)** VSA handel Bvba  
Hagelberg 29 · B-2440 Geel  
Tel.: +32/14/256050 · Fax: +32/14/256059 · www.vshandel.be
- (L)** A. R. Tech.  
19, Rue Eugène Ruppert, Cloche D'Or · BP 1044  
L-1010 Luxembourg  
Tel.: +352/49/3633 · Fax: +352/40/2634 · www.artech.lu
- (I)** STEINEL Italia S.r.l.  
Largo Donegani 2 · I-20121 Milano  
Tel.: +39/02/96457231 · Fax: +39/02/96459295 · www.steinel.it
- (E)** SAET-94 S.L.  
C/ Trepadella, nº 10 · Pol. Ind. Castellbisbal Sud  
E-08755 Castellbisbal (Barcelona)  
Tel.: +34/93/772 28 49 · Fax: +34/93/772 01 80 · www.sae94.com
- (P)** PRONODIS · Sol. Tec., Lda  
Zona Industrial Vila Verde Sul, Lt 14  
P-3770-305 Oliveira do Bairro  
Tel.: +351/234/484031 · Fax: +351/234/484033 · www.pronodis.pt
- (S)** KARL H STRÖM AB  
Verktysvägen 4 · S-55302 Jönköping  
Tel.: +46/36/31 42 40 · Fax: +46/36/31 42 49 · www.khs.se
- (DK)** BROMMANN ApS  
Ellegaardsvej 18 · DK-6400 Sønderborg  
Tel.: +45 74428862 · Fax: +45 74434360 · www.brommann.dk
- (FIN)** Oy Hedtec Ab  
Hedengren yhtiö · Lauttaasaarentie 50 · FIN-00200 Helsinki  
Tel.: +358/9/682881 · Fax: +358/9/673813 · www.hedtec.fi/valaistus
- (N)** Vilan AS  
Tvetervenvei 30 B · N-0666 Oslo  
Tel.: +47/22725000 · Fax: +47/22725001 · www.vilan.no
- (GR)** PANOS Lingonis + Sons O. E.  
Aristofanous 8 Str. · GR-10554 Athens  
Tel.: +30/210/3212021 · Fax: +30/210/3218630  
lygonis@otenet.gr
- (TR)** EGE SENSÖRLÜ AYDINLATMA İTH. İHR.  
TİC. VE PAZ. Ltd. STİ.  
Gersan Sanayi Sitesi 659  
Sokak No. 510 · TR-06370 Bati Sitesi (Ankara)  
Tel.: +90/312/2571233 · Fax: +90/312/2566041  
ege@egeaydinlatma.com · www.egeaydinlatma.com  
ATERSAN İTHALAT MAK. İNŞ. TEKNİK  
MLZ. SAN. ve TİC. A.Ş.  
Tersane Cad. No: 63 · TR-34420 Karaköy/İstanbul  
Tel.: +90/212/2920664 Pbx. · Fax: +90/212/2920665  
info@atersan.com · www.atersan.com
- (CZ)** ELNAS s.r.o.  
Obekovice 394 · CZ-67181 Znojmo  
Tel.: +420/515/220126 · Fax: +420/515/244347  
www.elnas.cz
- (PL)** LANGE ŁUKASZUK Sp.j.  
Byków, ul. Wrocławska 43 · PL-55-095 Mirków  
Tel.: +48/71/3980861 · Fax: +48/71/3980819  
www.langelukaszuk.pl
- (H)** DINOCOOP Kft  
Radvány u. 24 · H-1118 Budapest  
Tel.: +36/1/3193064 · Fax: +36/1/3193066  
www.dinocoop.hu
- (IT)** KVARCAS  
Neries krantice 32 · LT-48463, Kaunas  
Tel.: +370/37/408030 · Fax: +370/37/408031 · www.kvarcas.lt
- (FR)** FORTRONIC AS  
Teguri 45c · EST 51013 Tartu  
Tel.: +372/7/475208 · Fax: +372/7/367229 · www.fortronic.ee
- (BG)** LOG Zabrnic D.O.O.  
Podjetje Za Trgovino · Srednje Bitnje 70  
SLO-4209 Zabrnic  
Tel.: +386/42/312000 · Fax: +386/42/312331 · www.log.si
- (SK)** Neco s.r.o.  
Ružová ul. 111 · SK-01901 Ilava  
Tel.: +421/42/4 45 67 10 · Fax: +421/42/4 45 67 11  
www.neco.sk
- (RO)** Steinel Distribution SPL  
Parc industrial Metrom · RO · 500269 Brasov  
Str. Carpatilor nr. 60  
Tel.: + 40(0)268 53 00 00 · Fax: + 40(0)268 53 11 11  
www.steinel.ro
- (CJ)** Dajjinsko Upravljanje d.o.o.  
B. Smetane 10 · HR-10000 Zagreb  
Tel.: +3 85/1/3 88 02 47 · Fax: +3 85/1/3 88 02 47  
dajjinsko-upravljanje@zgj.inet.hr
- (LV)** Ambergs SIA  
Brivibas gatve 195-16 · LV-1039 Riga  
Tel.: 00371 67550740 · Fax: 00371 67552850  
www.ambergs.lv
- (RU)** Производители:  
STEINEL Vertrieb GmbH & Co. KG  
D-33442 Herzebrock-Clarholz, Германия  
Tel.: +49(0) 5245/448-0 · Факс: +49(0) 5245/448-197  
SVETLNIKI  
Str. Malaya Ordinka, 39 · RUS-113184 Moskau  
Tel.: +7/95/2 37 28 58 · Fax: +7/95/2 37 11 82  
goncharov@o-svet.rz

### IR Quattro DALI IR Quattro HD DALI HF 360 DALI DUAL HF DALI

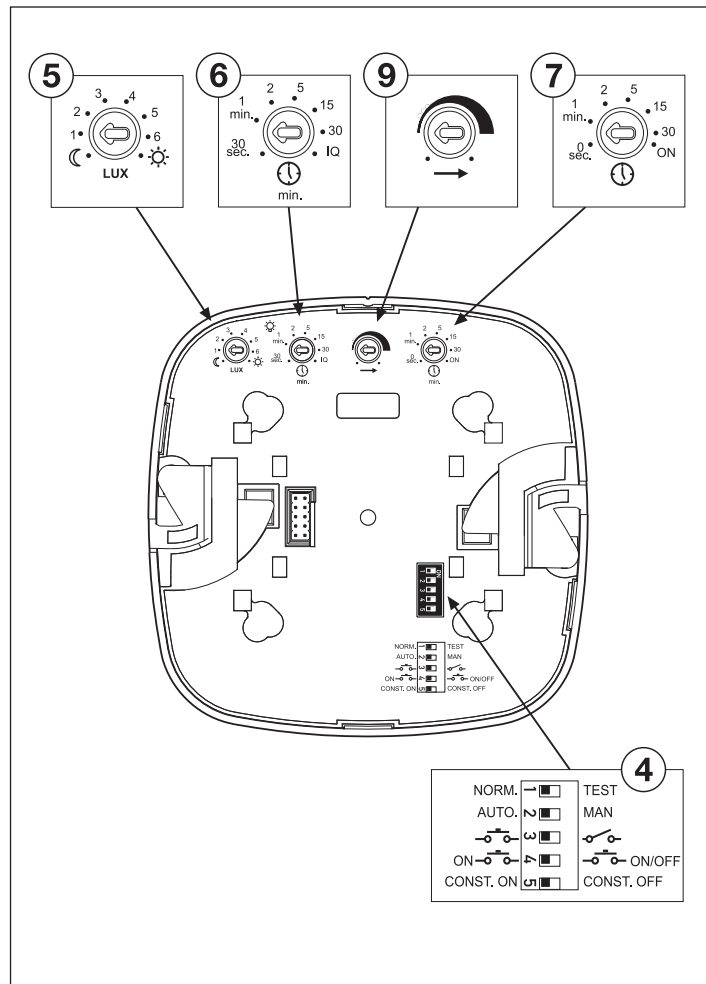






## IR Quattro HD DALI

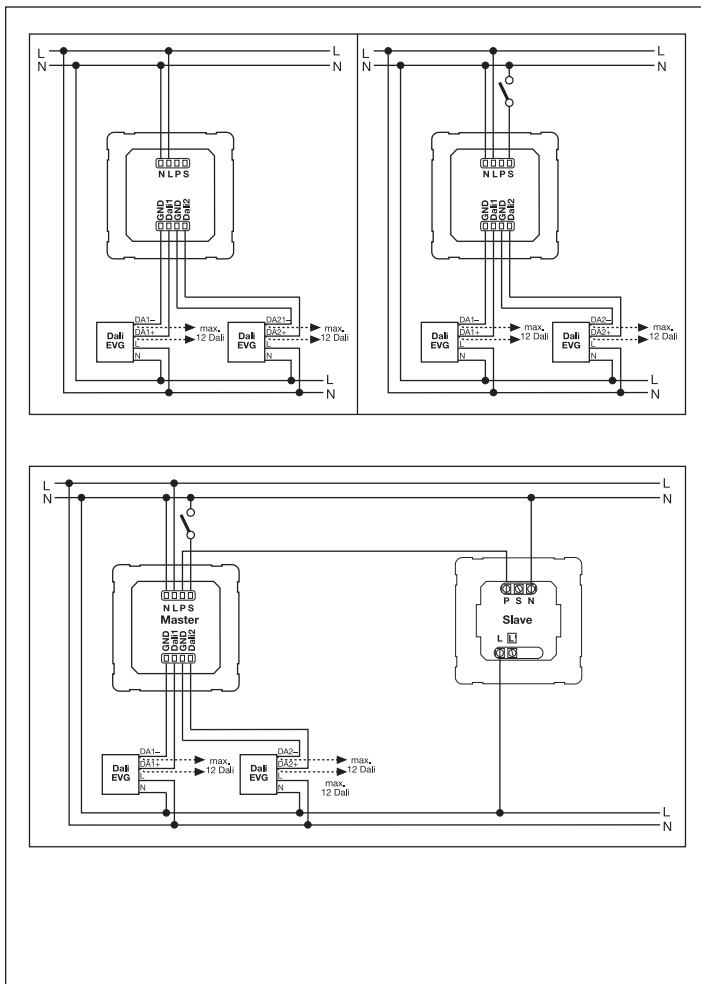


## HF 360 DALI / DUAL HF DALI



		IR Quattro DALI			IR Quattro HD DALI		
		Presence	Radial	Tangential	Presence	Radial	Tangential
<b>2,50 m</b>	<b>1</b>	2,6 m x 2,6 m	2,6 m x 2,6 m	2,8 m x 2,8 m	3,6 m x 3,6 m	3,6 m x 3,6 m	4 m x 4 m
	<b>2</b>	2,9 m x 2,9 m	2,9 m x 2,9 m	2,8 m x 2,8 m	4 m x 4 m	4 m x 4 m	4 m x 4 m
	<b>3</b>	3,2 m x 3,2 m	3,2 m x 3,2 m	2,8 m x 2,8 m	4,6 m x 4,6 m	4,6 m x 4,6 m	5 m x 5 m
	<b>4</b>	3,4 m x 3,4 m	3,4 m x 3,4 m	3,8 m x 3,8 m	5,2 m x 5,2 m	5,2 m x 5,2 m	6 m x 6 m
	<b>5</b>	3,6 m x 3,6 m	3,8 m x 3,8 m	4,7 m x 4,7 m	5,8 m x 5,8 m	5,8 m x 5,8 m	8 m x 8 m
	<b>6</b>	4,1 m x 4,1 m	4,2 m x 4,2 m	5,6 m x 5,6 m	6,8 m x 6,8 m	6,8 m x 6,8 m	13 m x 13 m
	<b>7</b>	4,7 m x 4,7 m	4,7 m x 4,7 m	6,6 m x 6,6 m	7,8 m x 7,8 m	7,8 m x 7,8 m	18 m x 18 m
<b>2,80 m</b>	<b>1</b>	2,8 m x 2,8 m	2,8 m x 2,8 m	2,8 m x 2,8 m	3,8 m x 3,8 m	3,8 m x 3,8 m	4 m x 4 m
	<b>2</b>	3,1 m x 3,1 m	3,1 m x 3,1 m	3 m x 3 m	4,4 m x 4,4 m	4,4 m x 4,4 m	4,5 m x 4,5 m
	<b>3</b>	3,5 m x 3,5 m	3,5 m x 3,5 m	3,8 m x 3,8 m	5,1 m x 5,1 m	5,1 m x 5,1 m	5,5 m x 5,5 m
	<b>4</b>	3,9 m x 3,9 m	3,9 m x 3,9 m	4,5 m x 4,5 m	5,5 m x 5,5 m	5,5 m x 5,5 m	6,5 m x 6,5 m
	<b>5</b>	4,2 m x 4,2 m	4,2 m x 4,2 m	5,4 m x 5,4 m	5,9 m x 5,9 m	5,9 m x 5,9 m	8,5 m x 8,5 m
	<b>6</b>	4,4 m x 4,4 m	4,4 m x 4,4 m	6,1 m x 6,1 m	6,9 m x 6,9 m	6,9 m x 6,9 m	17 m x 17 m
	<b>7</b>	4,7 m x 4,7 m	4,7 m x 4,7 m	7,1 m x 7,1 m	7,9 m x 7,9 m	7,9 m x 7,9 m	20 m x 20 m
<b>3,00 m</b>	<b>1</b>	2,8 m x 2,8 m	2,8 m x 2,8 m	2,8 m x 2,8 m	4 m x 4 m	4 m x 4 m	4 m x 4 m
	<b>2</b>	3,2 m x 3,2 m	3,3 m x 3,3 m	3,3 m x 3,3 m	4,8 m x 4,8 m	4,8 m x 4,8 m	5 m x 5 m
	<b>3</b>	3,6 m x 3,6 m	3,8 m x 3,8 m	4,7 m x 4,7 m	5,6 m x 5,6 m	5,6 m x 5,6 m	6 m x 6 m
	<b>4</b>	3,7 m x 3,7 m	4,2 m x 4,2 m	5,4 m x 5,4 m	5,8 m x 5,8 m	5,8 m x 5,8 m	7 m x 7 m
	<b>5</b>	3,8 m x 3,8 m	4,7 m x 4,7 m	6,1 m x 6,1 m	6 m x 6 m	6 m x 6 m	9 m x 9 m
	<b>6</b>	4,2 m x 4,2 m	4,7 m x 4,7 m	6,6 m x 6,6 m	7 m x 7 m	8 m x 8 m	20 m x 20 m
	<b>7</b>	4,2 m x 4,2 m	4,8 m x 4,8 m	7 m x 7 m	8 m x 8 m	8 m x 8 m	22 m x 22 m
<b>3,50 m</b>	<b>1</b>	2,8 m x 2,8 m	4,7 m x 4,7 m	4,7 m x 4,7 m	4,8 m x 4,8 m	5 m x 5 m	6 m x 6 m
	<b>2</b>	3,2 m x 3,2 m	5,2 m x 5,2 m	5,6 m x 5,6 m	5 m x 5 m	5,5 m x 5,5 m	6 m x 6 m
	<b>3</b>	3,6 m x 3,6 m	5,6 m x 5,6 m	7,5 m x 7,5 m	5,4 m x 5,4 m	6 m x 6 m	6 m x 6 m
	<b>4</b>	3,7 m x 3,7 m	6,6 m x 6,6 m	9,1 m x 9,1 m	5,8 m x 5,8 m	7 m x 7 m	9,5 m x 9,5 m
	<b>5</b>	3,8 m x 3,8 m	7,1 m x 7,1 m	9,9 m x 9,9 m	6,2 m x 6,2 m	8 m x 8 m	13 m x 13 m
	<b>6</b>	4,2 m x 4,2 m	7,5 m x 7,5 m	11 m x 11 m	7,2 m x 7,2 m	9,5 m x 9,5 m	20,5 m x 20,5 m
	<b>7</b>	4,2 m x 4,2 m	8,6 m x 8,6 m	12 m x 12 m	8,2 m x 8,2 m	11 m x 11 m	28 m x 28 m

		IR Quattro DALI			IR Quattro HD DALI		
		Presence	Radial	Tangential	Presence	Radial	Tangential
<b>4,00 m</b>	<b>1</b>	—	3,8 m x 3,8 m	3,8 m x 3,8 m	—	6 m x 6 m	7 m x 7 m
	<b>2</b>	—	3,8 m x 3,8 m	4,7 m x 4,7 m	—	6 m x 6 m	7,5 m x 7,5 m
	<b>3</b>	—	3,8 m x 3,8 m	5,6 m x 5,6 m	—	6 m x 6 m	8 m x 8 m
	<b>4</b>	—	4,7 m x 4,7 m	7,5 m x 7,5 m	—	7 m x 7 m	12 m x 12 m
	<b>5</b>	—	4,7 m x 4,7 m	7,5 m x 7,5 m	—	8 m x 8 m	15 m x 15 m
	<b>6</b>	—	5,6 m x 5,6 m	8,5 m x 8,5 m	—	8 m x 8 m	20 m x 20 m
	<b>7</b>	—	7,5 m x 7,5 m	10 m x 10 m	—	8,4 m x 8,4 m	24 m x 24 m
<b>5,00 m</b>	<b>1</b>	—	—	—	—	6 m x 6 m	8 m x 8 m
	<b>2</b>	—	—	—	—	6,3 m x 6,3 m	11 m x 11 m
	<b>3</b>	—	—	—	—	6,7 m x 6,7 m	14 m x 14 m
	<b>4</b>	—	—	—	—	7 m x 7 m	17 m x 17 m
	<b>5</b>	—	—	—	—	7,4 m x 7,4 m	20 m x 20 m
	<b>6</b>	—	—	—	—	7,7 m x 7,7 m	24 m x 24 m
	<b>7</b>	—	—	—	—	8,1 m x 8,1 m	27 m x 27 m
<b>6,00 m</b>	<b>1</b>	—	—	—	—	7 m x 7 m	9 m x 9 m
	<b>2</b>	—	—	—	—	7,1 m x 7,1 m	12 m x 12 m
	<b>3</b>	—	—	—	—	7,3 m x 7,3 m	16 m x 16 m
	<b>4</b>	—	—	—	—	7,4 m x 7,4 m	19 m x 19 m
	<b>5</b>	—	—	—	—	7,5 m x 7,5 m	23 m x 23 m
	<b>6</b>	—	—	—	—	7,7 m x 7,7 m	26 m x 26 m
	<b>7</b>	—	—	—	—	7,8 m x 7,8 m	30 m x 30 m
<b>8,00 m</b>	<b>1</b>	—	—	—	—	7,4 m x 7,4 m	11 m x 11 m
	<b>2</b>	—	—	—	—	7,5 m x 7,5 m	15 m x 15 m
	<b>3</b>	—	—	—	—	7,7 m x 7,7 m	19 m x 19 m
	<b>4</b>	—	—	—	—	7,8 m x 7,8 m	24 m x 24 m
	<b>5</b>	—	—	—	—	7,9 m x 7,9 m	28 m x 28 m
	<b>6</b>	—	—	—	—	8,1 m x 8,1 m	32 m x 32 m
	<b>7</b>	—	—	—	—	8,2 m x 8,2 m	36 m x 36 m



## D Bedienungsanleitung

### Sehr geehrter Kunde,

vielen Dank für das Vertrauen, das Sie uns beim Kauf Ihres neuen STEINEL-Sensors entgegengebracht haben. Sie haben sich für ein hochwertiges Qualitätsprodukt entschieden, das mit größter Sorgfalt produziert, getestet und verpackt wurde.

Bitte machen Sie sich vor der Installation mit dieser Montageanleitung vertraut. Denn nur eine sachgerechte Installation und Inbetriebnahme gewährleistet einen langen, zuverlässigen und störungsfreien Betrieb.

Wir wünschen Ihnen viel Freude an Ihrem neuen STEINEL-Sensor.

### ⚠ Sicherheitshinweise

- Vor allen Arbeiten am Sensor die Spannungszufuhr unterbrechen!
- Bei der Montage muss die anzuschließende elektrische Leitung spannungsfrei sein. Daher als erstes Strom abschalten und Spannungsfreiheit mit einem Spannungsprüfer überprüfen.
- Bei der Installation des Sensors handelt es sich um eine Arbeit an der Netzspannung. Sie muss daher fachgerecht nach den landesspezifischen Installationsvorschriften und Anschlussbedingungen durchgeführt werden (VDE 0100).

### Montage/Installation 13 (s. Abb. Seite 2)

Der Sensor ist nur zur Unterputz-Deckenmontage in Räumen vorgesehen. Ein entsprechender Klammer-Deckenadapter sowie ein Aufputz-Adapter ist im Lieferumfang nicht enthalten.

Sensor- und Lastmodul werden montiert geliefert und müssen nach Einbau des Lastmoduls und vorgenommener Einstellung der Potis/Dips zusammen gesteckt werden. Anschließend muß das Sensormodul mit dem Verschlussmechanismus ② verriegelt werden, ggf. unter Zuhilfenahme eines Schraubendrehers.

(Zubehör:  
Klammer-Deckenadapter,  
EAN-Nr.: 4007841 000370  
Aufputz-Adapter,  
EAN-Nr.: 4007841 000363  
Schutzkorb,  
EAN-Nr.: 4007841 003036  
Service-Fernbedienung RC 3,  
EAN-Nr.: 4007841 000387  
Nutzer-Fernbedienung RC 5,  
EAN-Nr.: 4007841 592806

### Gerätebeschreibung

- |   |   |   |
|---|---|---|
| <ul style="list-style-type: none"> <li>① Lastmodul</li> <li>② Sensormodul</li> <li>③ Sensorunterseite</li> <li>④ Dip-Schalter</li> <li>(1) Normal-/Testbetrieb</li> <li>(2) Halb-/Vollautomatik</li> <li>(3) Taster/Schalter</li> <li>(4) Taster ON / ON-OFF</li> <li>(5) Konstantlichtregelung ON/OFF</li> </ul> | <ul style="list-style-type: none"> <li>⑤ Dämmerungseinstellung</li> <li>⑥ Zeiteinstellung</li> <li>⑦ Schaltausgang 1</li> <li>⑦ Grundhelligkeit</li> <li>⑧ Reichweiteneinstellung (IR)</li> <li>⑨ Reichweiteneinstellung (HF)</li> <li>⑩ Klammer-Deckenadapter, optional</li> </ul> | <ul style="list-style-type: none"> <li>⑪ Aufputz-Adapter IP 54, optional</li> <li>⑫ Verschlussmechanismus</li> <li>⑬ Montage/Installation</li> <li>⑭ Parallelschaltungen</li> </ul> |
|---|---|---|

## Funktionsweise / Grundfunktion

Die Infrarot- und Hochfrequenz-Präsenzmelder der Control PRO Serie regeln die Beleuchtung z. B. in Büros, WCs, öffentlichen oder privaten Gebäuden in Abhängigkeit von Umgebungshelligkeit und Anwesenheit. Mit moderner Hochfrequenztechnologie ist eine vollkommen lückenlose temperaturunabhängige Bewegungserfassung gewährleistet.

Der DUAL HF DALI Sensor eignet sich durch die doppelte Richtcharakteristik besonders für Gänge in Hotels und Flure in Schul- und Bürogebäuden. Der PIR-Sensor (Passiv-Infrarot-Sensor) IR Quattro DALI ermöglicht mit der hochentwickelten Linse einen raumtypischen, quadratischen Erfassungsbereich, in dem kleinste Bewegungen erfasst werden. Die Einstellungen

der Schaltausgänge sowie die Reichweiteneinstellung des Präsenzmelders erfolgen über die Potentiometer (Poti) und Dip-Schalter, bzw. der optionalen Fernbedienung.

Der Presence Control zeichnet sich weiter durch seinen geringen Eigenstromverbrauch aus.

### Presence Control PRO

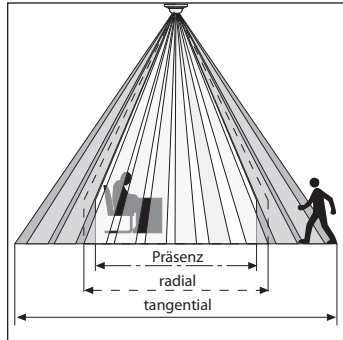
**IR Quattro DALI**  
**IR Quattro HD DALI**  
**HF 360 DALI**  
**DUAL HF DALI**

2 DALI-Schaltausgänge in Abhängigkeit vom Helligkeitssollwert und Präsenz.

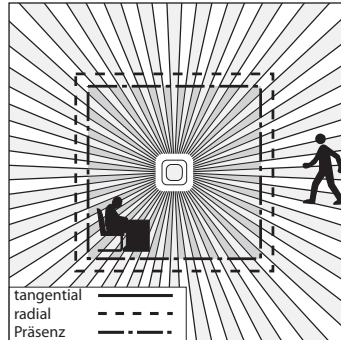
Einstellmöglichkeiten:  
- Helligkeitssollwert  
- Nachlaufzeit, IQ-Modus  
- Orientierungslicht  
- Konstantlichtregelung  
- Szenensteuerung

## Überwachungsbereich

**IR Quattro DALI / IR Quattro HD DALI**

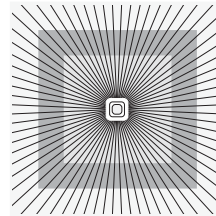


Eine sichere Anwesenheitserkennung hängt maßgeblich von der Anzahl, Beschaffenheit und Anordnung der Linsenelemente ab. Der IR Quattro DALI und das Erfassungsquadrat von 49 m<sup>2</sup>, der sich in 13 Ebenen mit 1760 Schaltzonen darstellt, erfasst selbst kleinste Bewegungen. Der IR Quattro HD DALI und das Erfassungsquadrat von 64 m<sup>2</sup>, ver-



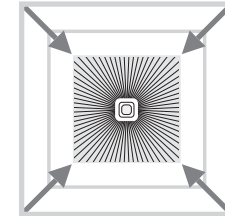
fügt über 4800 Schaltzonen und präzisiert das Leistungsspektrum. Durch die Einstellung am Poti besteht die Möglichkeit diese Reichweiten auf individuelle Ansprüche anzupassen. Aufgrund des quadratischen Erfassungsbereiches ist eine einfache, schnelle und optimale Raumplanung möglich.

## Reichweiteneinstellung (IR Quattro DALI / IR Quattro HD DALI)

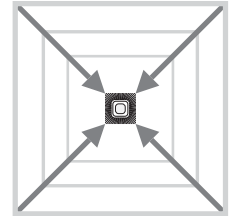


### Poti Ⓢ

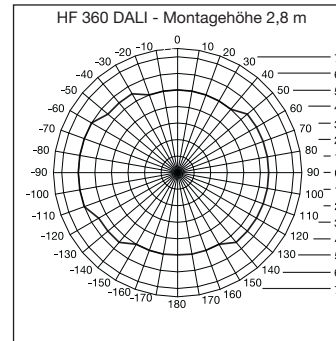
Anpassung der Reichweite auf individuelle Ansprüche.



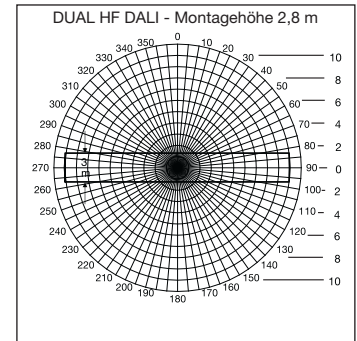
Vgl. Tabelle Technische Daten  
Einstellung individueller Ansprüche Seite 6-7.



## Reichweiteneinstellung (HF 360 DALI / DUAL HF DALI)



Die Reichweite des HF 360 DALI ist elektronisch über die Service-Fernbedienung RC 3 (vgl. Zubehör) einstellbar. Zur Raumanpassung lassen sich 1 oder 2 Erfassungsrichtungen ausblenden. Mit einem Erfassungswinkel von 360° ist eine Reichweite von max. 8 m möglich. Der DUAL HF DALI Sensor verfügt über 2 spezielle HF Sensoren die von der



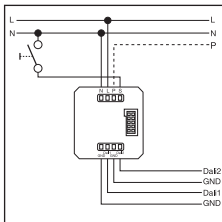
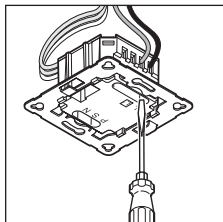
Decke aus beide Richtungen eines Ganges überwachen. Elektronisch kann die Reichweite in beide Richtungen gleichzeitig eingestellt werden.

## Elektrische Installation/Automatikbetrieb

Bei der Auswahl der Verdrahtungsleitungen sind grundsätzlich die Installationsvorschriften nach VDE 0100 einzuhalten (siehe Sicherheitshinweise auf Seite 9). Für die Verdrahtung der Präsenzmelder gilt: Nach VDE 0100 520 Abschn. 6

darf für die Verdrahtung zwischen Sensor und EVG eine Mehrfachleitung verwendet werden, die sowohl die Netzspannungsleitungen wie auch die Steuerleitungen enthält (z.B. NYM 5 x 1,52). Die Netzanschlussleitung darf max. einen

Durchmesser von 10 mm haben. Der Klemmbereich der Netzanschlussklemme ist für maximal 2 x 1,5 mm<sup>2</sup> oder 1 x 2,5 mm<sup>2</sup> ausgelegt



## Technische Daten

Netzspannung:	230 – 240 V, 50 Hz	
<b>DALI Ausgang 1:</b>	2-polig DALI-Steuerleitung/Broadcast	
<b>DALI Ausgang 2:</b>	2-polig DALI-Steuerleitung/Broadcast	
Ansteuerbare DALI EVGs:	12 DALI EVGs je Ausgang	
Erfassungsquadrate:	<b>IR Quattro DALI</b>	<b>IR Quattro HD DALI</b>
	Präsenz: max. 4 x 4 m (16 qm)	max. 8 x 8 m (64 qm)
	Radial: max. 5 x 5 m (25 qm)	max. 8 x 8 m (64 qm)
	Tangential: max. 7 x 7 m (49 qm)	max. 20 x 20 m (400 qm)
Erfassungswinkel:	<b>HF 360 DALI</b>	<b>DUAL HF DALI</b>
	360° mit 140° Öffnungswinkel ggf. durch Glas, Holz und Leichtbauwände. Zur Raumanpassung lassen sich 1 oder 2 Erfassungsrichtungen ausblenden	siehe Diagramm S. 10 ggf. durch Glas, Holz und Leichtbauwände
Reichweite:	<b>HF 360 DALI</b> max. Ø 8 m, stufenlos elektronisch einstellbar	<b>DUAL HF DALI</b> max. 10 x 3 m in jede Richtung stufenlos elektronisch einstellbar
Grundhelligkeit:	0 Sek. – 30 Min., 10 %	
Zeiteinstellung:	30 Sek. – 30 Min., IQ Modus IQ-Modus (automatische Anpassung an das Nutzungsprofil)	
Montagehöhe: (Deckenmontage)	2,5 m – 8 m (IR Quattro DALI) 2,5 m – 10 m (IR Quattro HD DALI)	
Einsatzort:	im Innenbereich von Gebäuden	
Sensorik:	13 Erfassungsebenen, 1760 Schaltzonen (IR Quattro DALI) 13 Erfassungsebenen, 4800 Schaltzonen (IR Quattro HD DALI)	
Schutzart:	IP 20	
Schutzklasse:	II	
Temperaturbereich:	0 °C bis +40 °C	

## Funktionen – Einstellungen über DIP-Schalter

### DIP 1

#### Normalbetrieb / Testbetrieb (NORM / TEST)

Der Testbetrieb hat Vorrang vor allen anderen Einstellungen am Präsenzmelder und dient zur Prüfung der Funktionalität sowie des Erfassungsbereiches. Der Präsenzmelder schaltet, unab-

hängig von der Helligkeit, bei Bewegung im Raum die Beleuchtung für eine Nachlaufzeit von ca. 8 sek. ein. (blaue LED blinkt bei Erfassung). Im Normalbetrieb gelten alle individuell

eingestellten Poti-Werte. Auch ohne angeschlossene Last kann der Präsenzmelder mit Hilfe der blauen LED eingestellt werden.

### DIP 2

#### Halbautomatik (MAN) / Vollautomatik (AUTO)

##### Halbautomatik: (MAN)

Die Beleuchtung schaltet nur noch automatisch aus. Das Einschalten erfolgt manuell, Licht muss mit dem Taster angefor-

dert werden und bleibt für die am Poti eingestellte Nachlaufzeit eingeschaltet. (2 x drücken / schalten 4 Stunden AN).

##### Vollautomatik: (AUTO)

Die Beleuchtung schaltet je nach Helligkeit und Präsenz automatisch ein und aus. Die Beleuchtung kann jederzeit manuell geschaltet werden. Dabei wird die Schaltautomatik vorüber-

gehend unterbrochen. Unabhängig von den eingestellten Werten bleibt das Licht bei manueller Tasterbetätigung für 4 Stunden AN (2 x drücken) oder AUS (1 x drücken). Bei

Tasterbetätigung vor Ablauf der 4 Stunden geht der Präsenz Control IR Quattro in den normalen Sensorbetrieb über.

### DIP-3

#### Taster/Schalter

Weist dem Sensor zu, wie das eingehende Signal gewertet werden soll. Durch die Zuordnung externer Taster/Schalter kann der Melder als Halbautomat betrieben werden und jederzeit manuell übersteuert werden.

- Wahlweise Betrieb mit Taster oder Schalter
- Mehrere Taster auf einem Steuereingang möglich
- Leuchtdrucktaster nur mit Null-Leiteranschluss verwenden

- Leitungslänge zwischen Sensor und Schalter < 50 m

### DIP-4

#### Taster ON/ON-OFF

Auf Stellung ON-OFF lässt sich die Beleuchtung jederzeit manuell ein- und ausschalten.

Auf der Stellung ON ist manuelles Ausschalten nicht mehr möglich. Bei jedem Tasten-

druck wird die Nachlaufzeit neu gestartet.

### DIP-5

#### Konstantlicht ON/OFF

Sorgt für gleichbleibendes Helligkeitsniveau. Melder misst das vorhandene Tageslicht und schaltet antelliges Kunstlicht zu,

um das gewünschte Helligkeitsniveau zu erreichen. Ändert sich der Tageslichtanteil, wird das zugeschaltete Kunstlicht ange-

passt. Die Zuschaltung erfolgt neben dem Tageslichtanteil in Abhängigkeit von Anwesenheit.

## Funktionen – Einstellungen über Potentiometer (Potis)

### Poti ⑤

#### Dämmerungseinstellung

Die gewünschte Ansprechschwelle kann stufenlos von ca. 10 – 1000 Lux eingestellt werden.

Einstellregler Rechtsanschlag: MAX Tageslichtbetrieb  
Einstellregler Linksanschlag: MIN Nachtbetrieb

Je nach Montageort kann eine Korrektur der Einstellung um 1-2 Skalenstriche erforderlich sein.

Anwendungsbeispiele	Helligkeitssollwerte
Nachtbetrieb	min
Flure, Eingangshallen	1
Treppen, Rolltreppen, Fahrtreppen	2
Waschräume, Toiletten, Schaltraume, Kantinen	3
Verkaufsbereich, Kindergärten, Vorschulräume, Sporthallen	4
Arbeitsbereiche: Büro-, Konferenz-, und Besprechungsräume, feine Montagearbeiten, Küchen	5
Sehintensive Arbeitsbereiche: Labor, technisches Zeichnen, präzise Arbeiten	>=6
Tageslichtbetrieb	max

**Hinweis:** Je nach Montageort kann eine Korrektur der Einstellung um 1 – 2 Skalenstriche erforderlich sein.

### Poti ⑥

#### Zeiteinstellung

Nachlaufzeit Schaltausgang 1  
Einstellwert 30 sek. – 30 min.

Die gewünschte Nachlaufzeit kann stufenlos von min. ca.

30 sek. – max 30 min. eingestellt werden. Nach 3 min. wird das Eigenlicht eingemessen. Bei Überschreitung der Schwelle schaltet

der Sensor nach Ablauf der Nachlaufzeit aus.

#### IQ-Modus

Rechtsanschlag: Die Nachlaufzeit passt sich dynamisch, selbstlernend dem Benutzer-

verhalten an. Über einen Lernalgorithmus wird der optimale Zeitzyklus ermittelt. Die kürzeste

Zeit beträgt 2 min., die längste 20 min.

### Poti ⑦

#### Grundhelligkeit (DIM/DALI Variante)

Ermöglicht bei Unterschreitung des eingestellten Helligkeitwertes eine Grundbeleuchtung für die eingestellte Nachlaufzeit. Diese ist auf ca. 10 % der maximalen Lichtstärke gedimmt. Bei Anwesenheit schaltet der Melder entweder auf 100 % Lichtstärke (Konstantlicht-

regelung OFF) oder regelt auf den voreingestellten Helligkeitwert (Konstantlichtregelung ON). Wird keine Bewegung erkannt, dimmt der Melder nach Ablauf der Nachlaufzeit auf die Grundhelligkeit zurück. Diese wird ausgeschaltet, wenn die Nachlaufzeit (1 min. –

30 min.) abgelaufen ist oder der Helligkeitwert durch ausreichend Tageslichtanteil überschritten wird. In der Einstellung ON schaltet der Melder die Grundhelligkeit direkt bei Unterschreiten des Helligkeitwertes EIN und AUS.

## Parallelschaltungen ⑭

Bei Verwendung mehrerer Melder sind diese an dieselbe Phase anzuschließen!

### ⑭ Master/Master

Der "P"-Eingang ermöglicht eine Bereichserweiterung der Bewegungserfassung.

Es ist nicht möglich, zwei DALI-Netzteile über den "P"-Eingang zu verdrahten, da die DALI-Variante nur einen Eingang für "P" bereit stellt. Es ist nur möglich, die Be-

reichserweiterung mit einem Presence Control PRO COM1/COM2 oder DIM Variante zu realisieren.

## Fernbedienung

Über die Fernbedienung (optional) lassen sich die Funktionen komfortabel vom Boden einschalten.

Fernbedienung Presence Control: Service-Fernbedienung RC 3, EAN-Nr.: 4007841 000387  
Nutzer-Fernbedienung RC 5, EAN-Nr.: 4007841 592806



## Betriebsstörungen

Störung	Ursache	Abhilfe
Licht schaltet nicht ein	<ul style="list-style-type: none"> <li>■ keine Anschlussspannung</li> <li>■ Lux-Wert zu niedrig eingestellt</li> <li>■ keine Bewegungserfassung</li> </ul>	<ul style="list-style-type: none"> <li>■ Anschlussspannung überprüfen</li> <li>■ Lux-Wert langsam erhöhen bis Licht einschaltet</li> <li>■ Freie Sicht auf den Sensor herstellen</li> <li>■ Erfassungsbereich überprüfen</li> </ul>
Licht schaltet nicht aus	<ul style="list-style-type: none"> <li>■ Lux-Wert zu hoch</li> <li>■ Nachlaufzeit läuft ab</li> <li>■ Störende Wärmequellen z.B.: Heizlüfter, offene Türen und Fenster, Haustiere, Glühbirne/Halogenstrahler, sich bewegende Objekte (IR Quattro)</li> </ul>	<ul style="list-style-type: none"> <li>■ Lux-Wert niedriger stellen</li> <li>■ Nachlaufzeit abwarten ggf. Nachlaufzeit kleiner stellen</li> <li>■ Stationäre Störquellen durch Aufkleber ausblenden</li> </ul>
Sensor schaltet trotz Anwesenheit ab	<ul style="list-style-type: none"> <li>■ Nachlaufzeit zu klein</li> <li>■ Lichtschwelle zu niedrig</li> </ul>	<ul style="list-style-type: none"> <li>■ Nachlaufzeit erhöhen</li> <li>■ Dämmerungseinstellung ändern</li> </ul>
Sensor schaltet zu spät ab	<ul style="list-style-type: none"> <li>■ Nachlaufzeit zu groß</li> </ul>	<ul style="list-style-type: none"> <li>■ Nachlaufzeit verkleinern</li> </ul>
Sensor schaltet bei frontaler Gehrichtung zu spät ein	<ul style="list-style-type: none"> <li>■ Reichweite bei frontaler Gehrichtung ist reduziert</li> </ul>	<ul style="list-style-type: none"> <li>■ weitere Sensoren montieren</li> <li>■ Abstand zwischen zwei Sensoren reduzieren</li> </ul>
Sensor schaltet trotz Dunkelheit bei Anwesenheit nicht ein	<ul style="list-style-type: none"> <li>■ Lux-Wert zu niedrig gewählt</li> </ul>	<ul style="list-style-type: none"> <li>■ Sensor mit Schalter/Taster deaktiviert ?</li> <li>■ Halbautomatik ?</li> <li>■ Helligkeitsschwelle erhöhen</li> </ul>
Sensor schaltet trotz Dunkelheit und eingestellter Grundhelligkeit, diese nicht ein	<ul style="list-style-type: none"> <li>■ Sensor im Halbautomatikbetrieb</li> <li>■ Lux-Wert zu niedrig gewählt</li> </ul>	<ul style="list-style-type: none"> <li>■ Sensor in Vollautomatikbetrieb</li> <li>■ Helligkeitsschwelle erhöhen</li> </ul>

## CE Konformitätserklärung

Dieses Produkt erfüllt die Niederspannungsrichtlinie

2006/95/EG, die EMV-Richtlinie 2004/108/EG und die RoHS-

Richtlinie 2002/95/EG.

## Funktionsgarantie

Dieses Steinel-Produkt ist mit größter Sorgfalt hergestellt, funktions- und sicherheitsgeprüft nach geltenden Vorschriften und anschließend einer Stichprobenkontrolle unterzogen. Steinel übernimmt die Garantie für einwandfreie Beschaffenheit und Funktion.

Die Garantiefrist beträgt 36 Monate und beginnt mit dem Tag des Verkaufs an den Verbraucher. Wir beseitigen Mängel, die auf Material- oder Fabrikationsfehlern beruhen, die Garantieleistung erfolgt durch Instandsetzung oder Austausch mangelhafter Teile nach unserer Wahl. Eine Garantieleistung entfällt für Schäden an Verschleißteilen sowie für Schäden und Mängel, die durch unsachgemäße Behandlung oder Wartung auftreten. Weitergehende Folgeschäden an fremden Gegenständen sind ausgeschlossen.

Die Garantie wird nur gewährt, wenn das unzerlegte Gerät mit kurzer Fehlerbeschreibung, Kas senbon oder Rechnung (Kaufdatum und Händlerstempel), gut verpackt, an die zutreffende Servicestation eingesandt wird.

Reparaturservice:  
Nach Ablauf der Garantiezeit oder Mängeln ohne Garantieanspruch repariert unser Werkser vice. Bitte das Produkt gut verpackt an die nächste Servicestation senden.

**FUNKTIONS-**  
**36 Monate**  
**GARANTIE**

## GB Operating Instructions

### Dear Customer,

Congratulation on purchasing your new STEINEL sensor and thank you for the confidence you have shown in us. You have chosen a high-quality product that has been manufactured, tested and packed with the greatest care.

Please familiarise yourself with these instructions before attempting to install the product because prolonged, reliable and trouble-free operation will only be ensured if it is fitted and used properly.

We hope your new STEINEL sensor will bring you lasting pleasure.

### ⚠ Safety Precautions

- Disconnect the power supply before attempting any work on the sensor!
- During installation, the electric power cable to be connected must be dead. Therefore, switch 'OFF' the power first and use a voltage tester to make sure the wiring is off circuit.
- Installing the sensor involves work on the mains power supply. This work must therefore be carried out professionally in accordance with the applicable national wiring regulations and electrical operating conditions (VDE 0100).

### Assembly/Installation ⑬ (see fig. on page 2)

The sensor is only suitable for recessed ceiling installation indoors. A clamping-type ceiling adapter or surface-mounting adapter is not included.

Sensor and load module come ready assembled and must be plugged together after fitting the load module and setting the potentiometers/dip switches. The sensor module must now be locked in place with the catch mechanism ⑫, using a screwdriver if necessary.

Accessories:  
Clamping-type ceiling adapter, EAN No.: 4007841 000370  
Surface-mounting adapter, EAN No.: 4007841 000363  
Guard cage, EAN No.: 4007841 003036  
Service remote control RC 3, EAN No.: 4007841 000387  
User remote control RC 5, EAN No.: 4007841 592806

### System Components

- ① Load module
- ② Sensor module
- ③ Sensor base
- ④ Dip switches
  - (1) Normal mode/Test mode
  - (2) Semi- / fully automatic mode
  - (3) Button/switch
  - (4) 'ON' / 'ON-OFF' button
  - (5) Constant-lighting control 'ON'/'OFF'

- ⑤ Twilight setting
- ⑥ Time setting
- ⑦ Switching output 1
- ⑦ Basic brightness
- ⑧ Reach setting (IR)
- ⑨ Reach setting (HF)
- ⑩ Clamping-type ceiling adapter, optional
- ⑪ Surface-mounting adapter IP 54, optional
- ⑫ Locking mechanism

- ⑬ Assembly/Installation
- ⑭ Parallel-connected configurations

## How It Works / Basic Function

The infrared presence detectors from the Control PRO range control lighting, e.g. in offices, WC's, public buildings or at home, in relation to ambient light level and the presence of persons. Modern, high-frequency technology guarantees that movement is detected absolutely anywhere irrespective of radiated temperature.

Sensing movement in two directions, the DUAL HF DALI sensor is ideal for corridors in hotels, schools and office buildings. The PIR sensor (passive infrared sensor) IR Quattro DALI with highly advanced lens provides a square detection zone, as the typical shape of a room, in which the smallest of movements are sensed. The presence detector's

switching outputs and reach are set at the potentiometers and dip switches or by means of the optional remote control.

Presence Control has a low intrinsic power consumption.

### Presence Control PRO

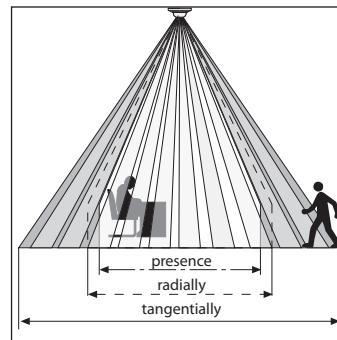
IR Quattro DALI  
IR Quattro HD DALI  
HF 360 DALI  
DUAL HF DALI

2 DALI switching outputs operating in relation to brightness setting and presence of persons.

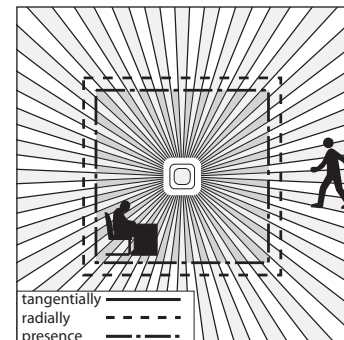
Settings:  
- Brightness setting  
- Stay-'ON' time, IQ mode  
- Orientation light  
- Constant-lighting control  
- Scene control

### Detection Zone

#### IR Quattro DALI / IR Quattro HD DALI

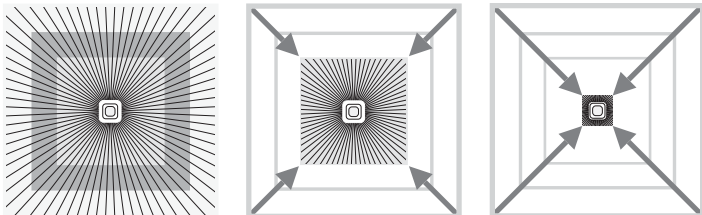


Reliable presence detection largely depends on the number, condition and arrangement of the lens segments. The IR Quattro with its square detection zone of 49 m<sup>2</sup> divided up into 13 levels and 1760 switching zones senses the smallest of movements. With a square detection zone covering an area of 64 m<sup>2</sup>, the IR Quattro HD DALI has 4800



switching zones that provide even greater precision. These reaches can be adjusted to suit specific requirements at the setting potentiometer. The square detection zone provides the basis for creating optimum configurations quickly and easily.

## Reach Setting (IR Quattro DALI / IR Quattro HD DALI)

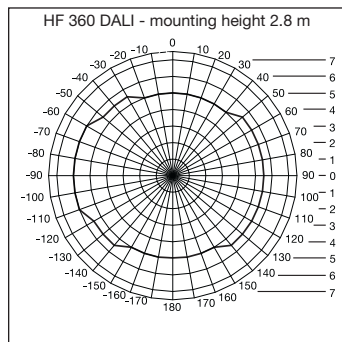


## Potentiometer ⑧

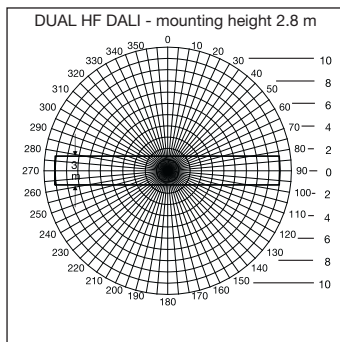
Adjusts reach to specific requirements.

See table on pages 6-7 showing Technical Specifications for selecting settings to suit specific requirements.

## Reach Setting (HF 360 DALI / DUAL HF DALI)



HF 360 DALI reach can be selected using service remote control RC 3 (see accessories). 1 or 2 detection directions can be masked out for adjustment to the room situation. An angle of coverage of 360° provides a max. reach of 8 m. The DUAL HF DALI



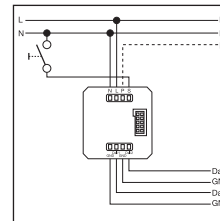
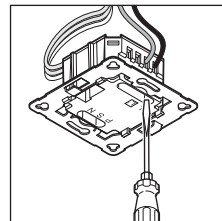
sensor has 2 special HF-sensors that detect movement from the ceiling in both directions. Reach is electronically selectable in either direction at the same time.

## Electrical Installation/Automatic Mode

In selecting the wiring leads, it is important to meet the wiring regulations laid down in VDE 0100 (see Safety Precautions on page 18). The following applies to wiring presence detectors: Section 6 of

VDE 0100 520 permits the use of a multiple-conductor cable containing both the mains-voltage wires as well as the control lines (e.g. NYM 5 x 1.52) for the wiring between sensor and electronic bal-

last. The mains supply lead must be no greater than 10 mm in diameter. The clamping range of the mains terminal is designed for a maximum of 2 x 1.5 mm<sup>2</sup> or 1 x 2.5 mm<sup>2</sup>.



## Technical Specifications

Power supply:	230 – 240 V/50 Hz
DALI output 1:	2-core DALI control cable / broadcast
DALI output 2:	2-core DALI control cable / broadcast
Controllable DALI electr. ballasts:	12 DALI electronic ballasts per output
Square detection zones:	<b>IR Quattro DALI</b> Presence: 4 x 4 m max. (16 sqm.) Radially: 5 x 5 m max. (25 sqm.) Tangentially: 7 x 7 m max. (49 sqm.)
Angle of coverage:	<b>HF 360 DALI</b> 360° with 140° aperture angle also through glass, wood and stud walls. 1 or 2 detection directions can be masked out for adjustment to the room situation.
Reach:	<b>HF 360 DALI</b> 8 m max. all round, electronically and infinitely variable
Basic brightness :	0 sec. – 30 min., 10 %
Time setting:	30 sec. – 30 min., IQ mode (automatic adjustment to the usage profile)
Installation height: (ceiling mounting)	2.5 m – 8 m (IR Quattro DALI) 2.5 m – 10 m (IR Quattro HD DALI)
Installation site:	indoors
Sensors:	13 detection levels, 1760 switching zones (IR Quattro DALI) 13 detection levels, 4800 switching zones (IR Quattro HD DALI)
IP rating:	IP 20
Protection class:	II
Temperature range:	0° C to +40° C

**IR Quattro HD DALI**  
8 x 8 m max. (64 sqm.)  
8 x 8 m max. (64 sqm.)  
20 x 20 m max. (400 sqm.)

**DUAL HF DALI**  
see diagram on p. 19  
also through glass, wood and stud walls

**DUAL HF DALI**  
10 x 3 m max. in each direction  
electr. and infinitely variable

## Functions – Settings by DIP Switch

### DIP 1

#### Normal mode / Test mode (NORM / TEST)

Test mode has priority over all other settings on the presence detector and serves the purpose of checking for proper working order as well for testing the detection zone. Irrespective of

ambient light level, the presence detector activates the light to stay 'ON' for approx. 8 sec. in response to movement in the room (blue LED flashes when movement is detected). All user-

selected potentiometer settings apply in normal mode. The presence detector can also be set by means of the blue LED without any load connected.

### DIP 2

#### Semi-automatic mode (MAN) / fully automatic mode (AUTO)

##### Semi-automatic mode: (MAN)

The light now only switches 'OFF' automatically. Light is switched 'ON' manually. Light must be requested using the

button and stays 'ON' for the time set at the potentiometer. (pressing twice switches 'ON' for 4 hours).

##### Fully automatic mode: (AUTO)

The light automatically switches 'ON' and 'OFF' in relation to brightness when someone is present. Light can be switched 'ON' and 'OFF' manually at any time. This temporarily interrupts

the automatic switching function. Irrespective of the settings selected, light stays 'ON' for 4 hours after manually pressing the button twice or switches 'OFF' after manually pressing the

button once. Pressing the button before the 4 hours elapse returns the Presence Control IR Quattro to the normal operating mode.

### DIP 3

#### Button/switch

Tells the sensor how to interpret the incoming signal. Assigning external buttons/switches allows you to operate the detector as a semi-automatic unit and override it manually at any time.

- Operation either by button or switch
- Several buttons possible on one control input
- Only use illuminated pushbutton with neutral conductor connected

- Cable length between sensor and switch < 50 m

### DIP 4

#### 'ON'/'ON'-'OFF' button

In the 'ON'-'OFF' setting, the light can be switched 'ON' and 'OFF' manually at any time. In the 'ON'

setting, light can no longer be switched 'OFF' manually. The stay-'ON' time starts from the

beginning again each time the button is pressed.

### DIP 5

#### Constant light 'ON'/'OFF'

Provides a constant level of brightness. Detector measures the prevailing level of daylight and activates sufficient artificial light to achieve the required

level of brightness. As daylight changes, the switched-in artificial lighting component is adjusted accordingly. In addition to the daylight component,

artificial light is also switched 'ON' and 'OFF' in relation to whether or not persons are present.

## Functions – Settings by Potentiometer

### Potentiometer ⑤

#### Twilight setting

The chosen response threshold can be infinitely varied from approx. 10 – 1000 lux.

Control dial turned fully clockwise: MAX daylight mode  
Control dial turned fully anti-clockwise: MIN night-time operation

Depending on the site of installation, the setting may need to be corrected by 1 – 2 marks on the scale.

Examples of Use	Brightness settings
Night-time mode	min
Corridors, foyers	1
Stairs, escalators, moving walkways	2
Washrooms, toilets, switchrooms, canteens	3
Sales floor, kindergartens, nursery school rooms, sports halls	4
Work environments: Offices, conference and meeting rooms, precision assembly activities, kitchens	5
Working areas requiring good light: Laboratory, technical drawing, precision work	>=6
Daylight mode	max

**Note:** Depending on the site of installation, the setting may need to be corrected by 1 – 2 marks on the scale.

### Potentiometer ⑥

#### Time setting

Stay-'ON' time for switching output 1  
Setting 30 sec. – 30 min.

The chosen stay-'ON' time is infinitely variable from a minimum of approx. 30 sec. to a maximum of 30 min. Light is

calibrated after 3 min. When the threshold is exceeded, the sensor switches 'OFF' after the stay-'ON' time expires.

#### IQ mode

Turned fully clockwise: The stay-'ON' time is self-learning and adjusts dynamically to user

behaviour. The optimum time cycle is determined by means of a learning algorithm.

The shortest time is 2 min., the longest 20 min.

### Potentiometer ⑦

#### Basic brightness (DIM/DALI version)

Provides basic illumination for the selected stay-'ON' time when ambient light falls below the selected brightness threshold that is set. This can be dimmed to 10% of maximum light intensity. As soon as a person enters the scene, the detector switches either to 100% light intensity (constant-lighting

controller 'OFF') or adjusts to the preselected brightness level (constant-lighting controller 'ON'). When no movement is being detected, the detector dims back to basic brightness after the stay-'ON' time expires. This is switched 'OFF' when stay-'ON' time (1 min. – 30 min.) has expired or the day-

light component is sufficient to exceed the selected level of brightness. In the 'ON' setting, the detector switches basic brightness 'ON' and 'OFF' as soon as the level of light falls below the brightness threshold.

## Parallel-connected Configurations <sup>14</sup>

When using several detectors, they must be connected to the same phase!

### <sup>14</sup> Master/master

The "P" input provides the capability of extending the zone movement is detected in.

It is not possible to wire two DALI power supply units through the "P" input as the DALI version only provides one input for "P". It is only possible to extend the detection

zone with a Presence Control PRO COM1/COM2 or DIM version.

## Remote Control

Using the remote control (optional), functions can be conveniently activated from the floor.

Presence Control remote control unit:

Service remote control RC 3,  
EAN No.: 4007841 000387  
User remote control RC 5,  
EAN No.: 4007841 592806

## Troubleshooting

Malfunction	Cause	Remedy
Light does not switch 'ON'	<ul style="list-style-type: none"> <li>■ No supply voltage</li> <li>■ Lux setting too low</li> <li>■ No motion detection</li> </ul>	<ul style="list-style-type: none"> <li>■ Check supply voltage</li> <li>■ Slowly increase lux setting until light switches 'ON'</li> <li>■ Ensure unobstructed sensor vision</li> <li>■ Check detection zone</li> </ul>
Light does not switch 'OFF'	<ul style="list-style-type: none"> <li>■ Lux setting too high</li> <li>■ Stay-'ON' time running out</li> <li>■ Interference from sources of heat, e.g.: fan heater, open doors and windows, pets, light bulb/halogen floodlight, moving objects (IR Quattro)</li> </ul>	<ul style="list-style-type: none"> <li>■ Reduce lux setting</li> <li>■ Wait until stay-'ON' time elapses; reduce stay-'ON' time if necessary</li> <li>■ Use stickers to mask out stationary sources of interference</li> </ul>
Sensor switches 'OFF' in spite of persons being present	<ul style="list-style-type: none"> <li>■ Stay-'ON' time too short</li> <li>■ Light-level threshold too low</li> </ul>	<ul style="list-style-type: none"> <li>■ Increase stay-'ON' time</li> <li>■ Change light threshold</li> </ul>
Sensor does not switch 'OFF' quickly enough	<ul style="list-style-type: none"> <li>■ Stay-'ON' time too long</li> </ul>	<ul style="list-style-type: none"> <li>■ Reduce stay-'ON' time</li> </ul>
Sensor does not switch 'ON' quickly enough when approached from the front	<ul style="list-style-type: none"> <li>■ Reach is reduced when approached from the front</li> </ul>	<ul style="list-style-type: none"> <li>■ Install additional sensors</li> <li>■ Reduce distance between two sensors</li> </ul>
Sensor does not switch 'ON' when persons are present in spite of it being dark	<ul style="list-style-type: none"> <li>■ Lux setting too low</li> </ul>	<ul style="list-style-type: none"> <li>■ Sensor deactivated by switch/button?</li> <li>■ Semi-automatic mode?</li> <li>■ Increase light-level threshold</li> </ul>
Sensor does not switch 'ON' selected basic brightness in spite of it being dark	<ul style="list-style-type: none"> <li>■ Sensor in semi-automatic mode</li> <li>■ Lux setting too low</li> </ul>	<ul style="list-style-type: none"> <li>■ Sensor in fully automatic mode</li> <li>■ Increase light-level threshold</li> </ul>

## CE Declaration of Conformity

This product complies with Low Voltage Directive 2006/95/EC,

EMC Directive 2004/108/EC and RoHS Directive 2002/95/EC.

## Functional Warranty

This Steinel product has been manufactured with utmost care, tested for proper operation and safety and then subjected to random sample inspection. Steinel guarantees that it is in perfect condition and proper working order.

The warranty period is 36 months and starts on the date of sale to the consumer. We will remedy defects caused by material flaws or manufacturing faults. The warranty will be met by repair or replacement of the defective parts at our own discretion. The warranty shall not cover damage to wear parts, damage or defects caused by improper treatment or maintenance. Further consequential damage to other objects shall be excluded.

Claims under the warranty will only be accepted if the unit is sent fully assembled and well-packed with a brief description of the fault, a receipt or invoice (date of purchase and dealer's stamp) to the appropriate Service Centre.

Repair service:  
Our Customer Service Department will repair faults not covered by warranty or after the warranty period. Please send the product well packed to your nearest Service Centre.

**FUNCTIONAL**

**36 month**

**WARRANTY**