

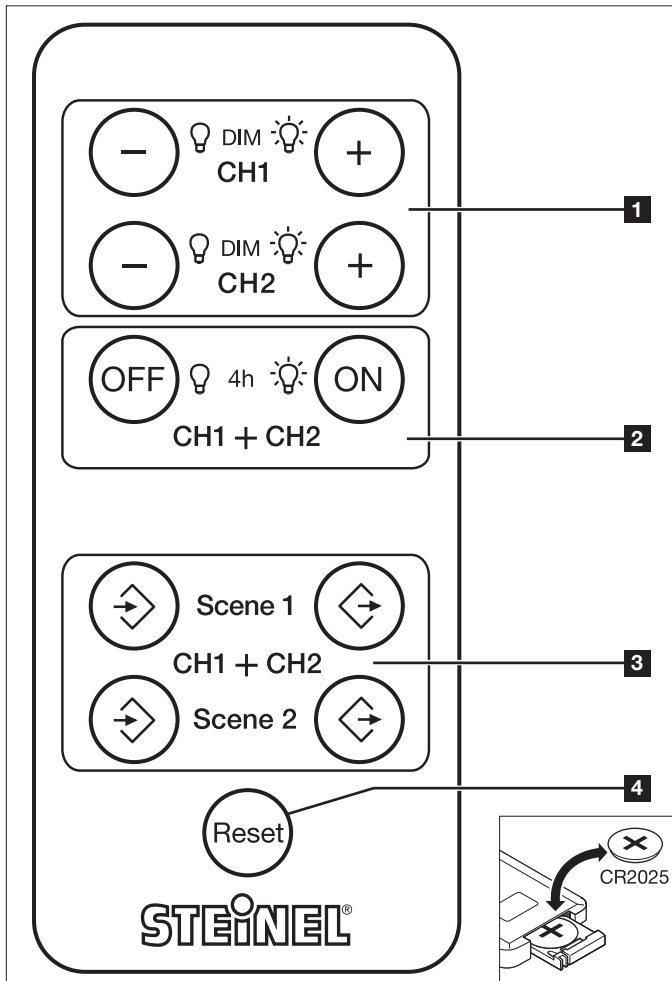
Presence Control PRO

DALI



i

RC 5



110015604 12/2010

DEUTSCH

D

Das Prinzip

Für den Presence Control PRO DALI Melder besteht die Möglichkeit, den gewünschten Helligkeitsollwert über eine Infrarot Fernbedienung einzustellen und bis zu 2 Szenen zu speichern. Zusätzlich besteht die Option für 4 Stunden Dauerbetrieb AUS oder AN zu schalten.

Funktionen

Dimmfunktion

☾ DIM ☽ **1** Dimlevel verringern bzw. erhöhen.
Einstellen des gewünschten Helligkeits-Sollwert. Die zuletzt gewählte Einstellung bleibt dabei jeweils erhalten.

Licht AN/AUS

☾ 4h ☽ **2** Durch Tastendruck beide Ausgänge 4 Stunden Dauer AUS oder Dauer AN.

Szene 1-2 speichern

3 Speichert die jeweilige Szene für beide Ausgänge.
 Aktiviert die jeweilige Szene für beide Ausgänge.

Reset

4 Zurücksetzen der Werte auf die am Melder manuell eingestellten Werte bzw. Werkseinstellung (nur Werte die mit der Fernbedienung verändert werden können)

Funktionsgarantie

Dieses STEINEL-Produkt ist mit größter Sorgfalt hergestellt, funktions- und sicherheitsgeprüft nach geltenden Vorschriften und anschließend einer Stichprobenkontrolle unterzogen. STEINEL übernimmt die Garantie für einwandfreie Beschaffenheit und Funktion. Die Garantiefrist beträgt 36 Monate und beginnt mit dem Tag des Verkaufs an den Verbraucher. Wir beseitigen Mängel, die auf Material- oder Fabrikationsfehlern beruhen, die Garantieleistung erfolgt durch Instandsetzung oder Austausch mangelhafter Teile nach unserer Wahl. Eine Garantieleistung entfällt für Schäden an Verschleißteilen sowie für Schäden und Mängel, die durch unsachgemäße Behandlung, Wartung oder durch die Verwendung von Fremtteilen auftreten. Weitergehende Folgeschäden an fremden Gegenständen sind ausgeschlossen. Die Garantie wird nur gewährt, wenn das unzerlegte Gerät mit kurzer Fehlerbeschreibung, Kassenbono oder Rechnung (Kaufdatum und Händlerstempel), gut verpackt, an die zutreffende Servicestation eingesandt wird.

**FUNKTIONS-
36 Monate
GARANTIE**

Service

Nach Ablauf der Garantiezeit oder Mängeln ohne Garantieanspruch repariert unser Werkservice. Bitte das Produkt gut verpackt an die nächste Servicestation senden.

ENGLISH

GB

Principle

The Presence Control PRO DALI detector provides the capability of setting the desired level of lighting by infrared remote control and memorising up to 2 scenes. It also gives you the option of controlling light to stay 'ON' or 'OFF' for 4 hours.

Functions

Dimming function

☾ DIM ☽ **1** Reduces or increases level of dimming.
Sets the desired level of lighting. Light switches 'ON' again in the setting last selected.

Light 'ON'/'OFF'

☾ 4h ☽ **2** Press these buttons to set both outputs to stay 'ON' or 'OFF' for 4 hours.

Saving scene 1-2

3 Saves the particular scene for both outputs.
 Activates the particular scene for both outputs.

Reset

4 Returns settings to those selected manually on the detector or to the factory setting (only applies to settings that can be changed by remote control)

Functional Warranty

This STEINEL product has been manufactured with the greatest care, tested for proper operation and safety in accordance with applicable regulations and then subjected to random sample inspection. Steinel guarantees that it is in perfect condition and proper working order. The warranty period is 36 months, starting on the date of sale to the consumer. We will remedy defects caused by material flaws or manufacturing faults. The warranty will be met by repair or replacement at our own discretion. The warranty does not cover damage to wear parts or damage and defects caused by improper treatment, maintenance or the use of non-genuine parts. Further consequential damage to other objects shall be excluded. Claims under the warranty will only be accepted if the unit is sent fully assembled and well-packed with a brief description of the fault, a receipt or invoice (date of purchase and dealer's stamp) to the appropriate Service Centre.

**FUNCTIONAL
36 month
WARRANTY**

Service

Our Customer Service Department will repair faults not covered by warranty or after the warranty period. Please send the product well packed to your nearest Service Centre.

Service

- ① STEINEL-Schnell-Service
Dieselstraße 80-84
33442 Herzebrook-Clarholz
Tel.: +49/5245/448-188 · Fax: +49/5245/448-197
www.steinel.de · info@steinel.de
- Ⓐ I. MÜLLER
Peter-Paul-Str. 15
A-2201 Gerasdorf bei Wien
Tel.: +43/2246/2146 · Fax: +43/2246/25466
info@imueller.at
- Ⓜ PUAG AG
Oberebenestrasse 51
CH-5620 Bremgarten
Tel.: +41/56/6488888 · Fax: +41/56/6488880
info@puag.ch
- Ⓜ STEINEL U.K. LTD.
25, Manasty Road · Axis Park · Orton Southgate
GB-Peterborough Cambs PE2 6JP
Tel.: +44/1733/366-700 · Fax: +44/1733/366-701
steinel@steinel.co.com
- Ⓜ STC SOCKET TOOL COMPANY Limited
8, Queen Street, Smithfield
IRL-Dublin 7
Tel.: +353/1/8725433 · Fax: +353/1/8725195
sockettool@eircom.net
- ② DUVAUCHEL S.A. · ACTICENTRE - CTR 2
Rue des Farnards - Bat. M - Lot 3
F-59818 Lesquin Cedex
Tél. +33/3/20 30 34 00 · Fax: +33/3/20 30 34 20
www.steinel-france.fr · info@steinelfrance.com
- Ⓜ VAN SPIJK AGENTUREN
Postbus 2 · 5688 HP OIRSCHOT
De Scheper 260 · 5688 HP OIRSCHOT
Tel. 0499 571810 · Fax. 0499 575795
vsa@vanspijk.nl · www.vanspijk.nl
- ⑤ VSA handel Bvba
Hagelberg 29
B-2440 Geel
Tel.: +32/14/256050 · Fax: +32/14/256059
info@vsahandel.be · www.vsahandel.be
- ① A. R. Tech.
19, Rue Eugène Ruppert, Cloche D'Or · BP 1044
L-1010 Luxembourg
Tel.: +352/49/3333 · Fax: +352/40/2634
com@artech.lu
- ① STEINEL Italia S.r.l.
Largo Donegani 2
I-20121 Milano
Tel.: +39/02/96457231 · Fax: +39/02/96459295
info@steinel.it · www.steinel.it
- ⑤ SAET-94 S.L.
C/ Trepadella, n° 10 · Pol. Ind. Castellbisbal Sud
E-08755 Castellbisbal (Barcelona)
Tel.: +34/93/772 28 49 · Fax: +34/93/772 01 80
saet94@saet94.com
- ② PRONODIS - Sol. Tec., Lda
Zona Industrial Vila Verde Sul, Lt 14
P-3770-305 Oliveira do Bairro
Tel.: +351/234/484031 · Fax: +351/234/484033
pronodis@pronodis.pt
- ⑤ KARL H STRÖM AB
Verktygsvägen 4
S-55302 Jönköping
Tel.: +46/36/31 42 40 · Fax: +46/36/31 42 49
www.khs.se · kontakt@khs.se
- Ⓜ BROMMANN ApS
Ellegaardvej 18
DK-6400 Sønderborg
Tel.: +45 74428862 · Fax: +45 74434360
brommann@brommann.dk
- Ⓜ Oy Hedtec Ab
Hedengren yhtiö · Lauttasaarentie 50
FIN-00200 Helsinki
Tel.: +358/9/682881 · Fax: +358/9/673813
www.hedtec.fi/valaistus · lighting@hedtec.fi
- ① Vilan AS
Tvetenveien 30 B
N-0666 Oslo
Tel.: +47/22725000 · Fax: +47/22725001
post@vilan.no
- Ⓜ PANOS Lingonis + Sons O. E.
Aristofanous 8 Str. · GR-10554 Athens
Tel.: +30/210/3212021 · Fax: +30/210/3218630
lygonis@otenet.gr
- Ⓜ EGE SENSÖRLÜ AYDINLATMA İTH. İHR.
TIC. VE PAZ. Ltd. STI.
Gersan Sanayi Sitesi 659 · Sokak No. 510
TR-06370 Bati Sitesi (Ankara)
Tel.: +90/312/2571233 · Fax: +90/312/2556041
ege@egeaydinlatma.com
www.egeaydinlatma.com
ATERSAN İTHALAT MAK. İNŞ. TEKNİK
MLZ. SAN. ve TİC. A.Ş.
Tersane Cad. No: 63 · TR-34420 Karaköy/İstanbul
Tel. +90/212/2920664 Pbx.
Fax. +90/212/2920665
info@atersan.com · www.atersan.com
- Ⓜ ELNAS s.r.o.
Oblekovice 394
CZ-67181 Znojmo
Tel.: +420/515/220126 · Fax: +420/515/244347
info@elnas.cz · www.elnas.cz
- Ⓜ LANGE ŁUKASZUK Sp.j.
Byków, ul. Wroclawska 43
PL-55-095 Mirków
Tel.: +48/71/3980861 · Fax: +48/71/3980819
firma@langelukaszuk.pl · www.langelukaszuk.pl
- Ⓜ DINOCCOOP Kft
Radvány u. 24
H-1118 Budapest
Tel.: +36/1/3193064 · Fax: +36/1/3193066
www.dinocoop.hu · dinocoop@dinocoop.hu
- Ⓜ KVARCAS
Neries krantine 32
LT-48463, Kaunas
Tel.: +370/37/408030 · Fax: +370/37/408031
info@kvarcas.lt
- Ⓜ FORTTRONIC AS
Teguri 45c
EST 51013 Tartu
Tel.: +372/7/475208 · Fax: +372/7/367229
info@fortronic.ee
- Ⓜ LOG Zabnica D.O.O.
Podjetje Za Trgovino · Srednje Bitnje 70
SLO-4209 Zabnica
Tel.: +386/42/312000 · Fax: +386/42/312331
info@log.si
- Ⓜ Neco s.r.o.
Ružová ul. 111
SK-01901 Ilava
Tel.: +421/42/4 45 67 10
Fax: +421/42/4 45 67 11
steinel@neco.sk
- Ⓜ Steinel Distribution SRL · Parc industrial Metrom
RO - 500269 Brasov · Str. Carpatilor nr. 60
Tel.: + 40(0)268 53 00 00
Fax: + 40(0)268 53 11 11
www.steinel.ro · info@steinel.ro
- Ⓜ Daljinsko Upravljanje d.o.o.
B. Smetane 10
HR-10 000 Zagreb
Tel.: +3 85/1/3 88 02 47 · Fax: +3 85/1/3 88 02 47
daljinsko-upravljanje@zg.inet.hr
www.daljinsko-upravljanje.hr
- Ⓜ Ambergs SIA
Brivibas gatve 195-16
LV-1039 Riga
Tel.: 00371 67550740 · Fax: 00371 67552850
www.ambergs.lv · ambergs@ambergs.lv
- Ⓜ Производитель:
STEINEL Vertrieb GmbH & Co. KG
D-33442 Herzebrook-Klarholz, Германия
Tel.: +49(0) 5245/448-0
Факс: +49(0) 5245/448-197
SVETILNIKI
Str. Malaya Ordinka, 39
RUS-113184 Moskau
Tel.: +7/95/2 37 28 58 · Fax: +7/95/2 37 11 82
goncharov@o-svet.rz